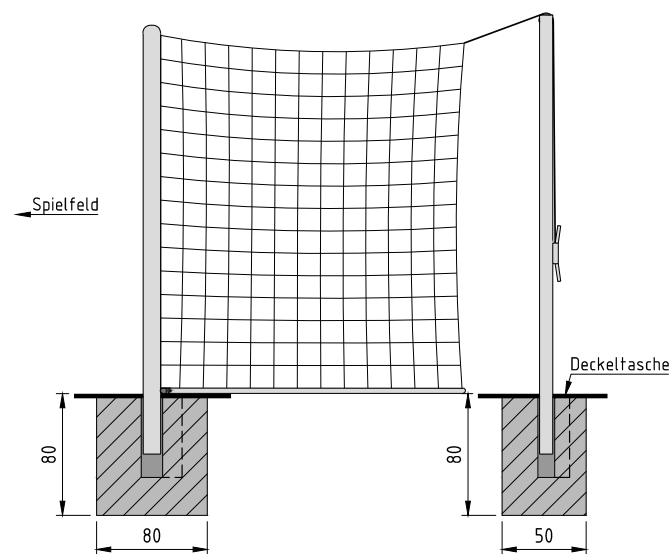
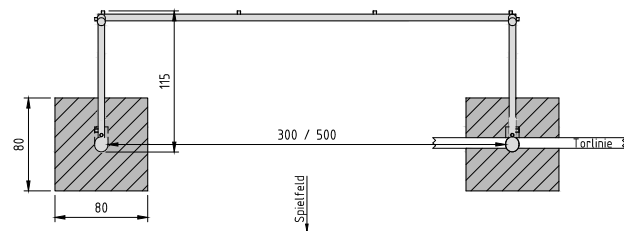


**EINBAUPLÄNE
BALLSPORT 1**

Fußballtore und Zubehör

Stand 01.11.2024

- Großfeldtore
- Jugendtore
- Minifußballtore
- Beach Soccer-Tore
- Trainingstore
- Kleinfeldtore
- Bolzplatztore
- und vieles mehr...



Besuchen Sie uns!

 www.facebook.com/sportschaeper

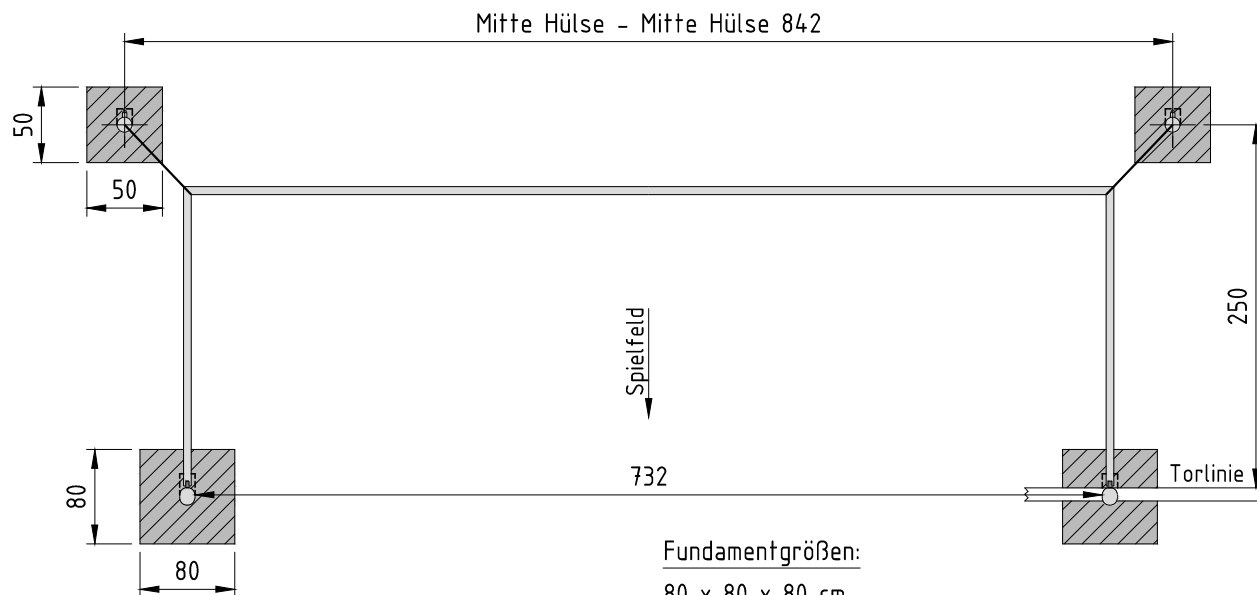
 www.instagram.com/sportschaeper

→ Mit uns beginnt Begeisterung.



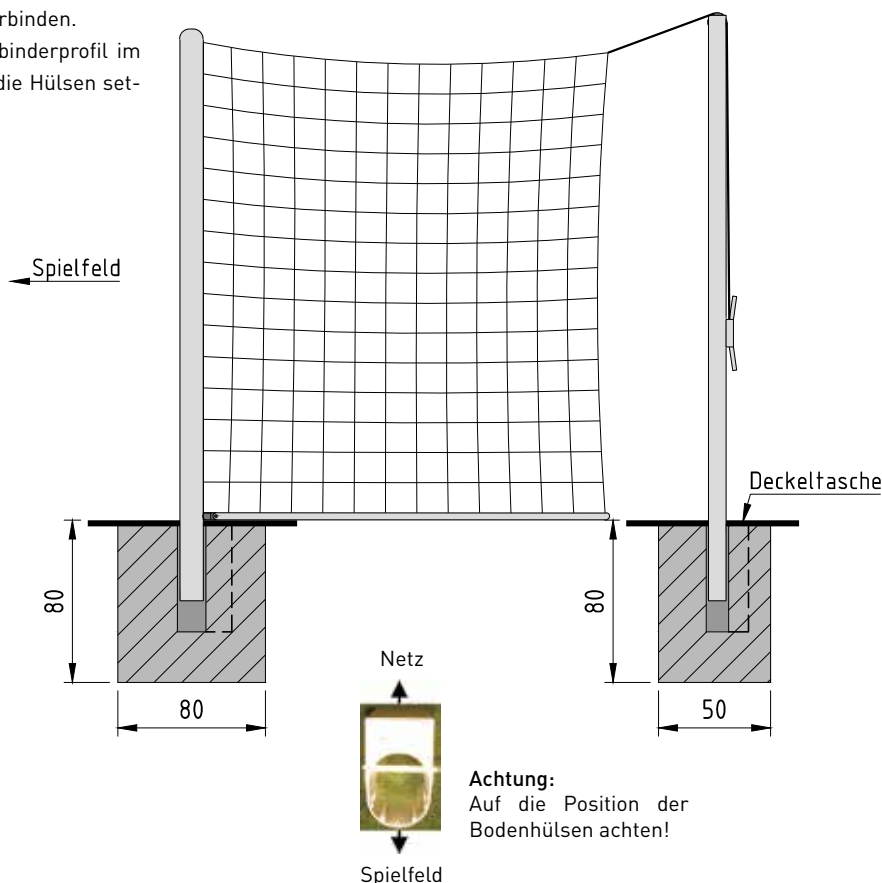
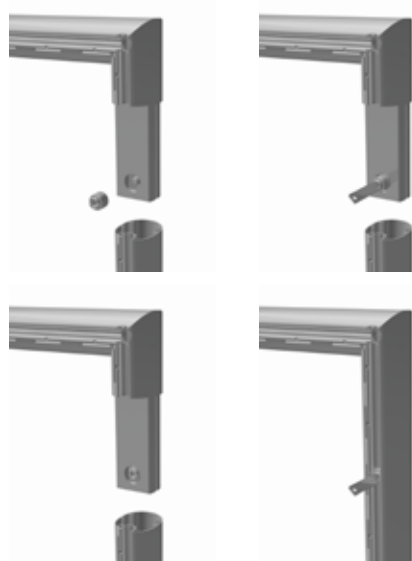
Alle Produkte finden Sie
auch in unserem Shop unter:
www.sportschaeper.de

EINBAUPLAN FÜR FUSSBALLTOR, TYP 1, BESTELL NR.: 26000205/26002052/26SAM205/26SAM252



Aufbauanleitung für Fußballtore Typ 1 (26000205 / 26002052)

Die aufrechten Pfosten entsprechend links und rechts über die Verbinderprofile stülpen und mit der Querlatte verbinden. Gegebenenfalls den Bodenrahmen mit dem Verbindprofil im Torrahmen verbinden. Tor und Spannstangen in die Hülsen setzen und das Netz einhängen.



Hinweise

- Bodenhülsen sind lotrecht zu setzen
- OK Bodenhülsen = OK Gelände

Hinweise zu Fundamenten:

XC4, XF1; Beton C 25 / 30, WF, Betonstahl Bst. 500 A gem. Statik. Empfehlungen zur Bewehrung finden Sie am Ende der Einbaupläne. Alle Angaben zu Statik und Fundamenten beziehen sich immer auf D-NRW/Münster (regionale Windlastenkarten beachten)!

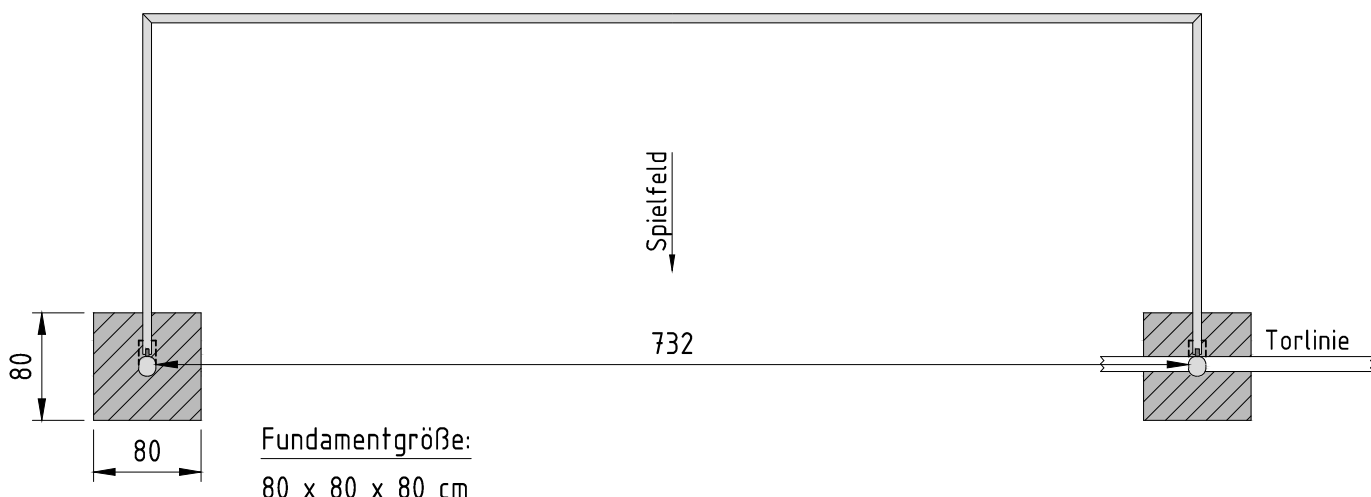
Hinweise zu Maßen: Alle Maße in cm! Skizze nicht maßstabsgerecht!

Wir empfehlen:

- Saure Böden bzw. manche Schnellbinder greifen Aluminium an. Um die Hülsen zu schützen empfehlen wir, die Hülsen vor dem Einbetonieren von außen mit Bitumen (Sitolack) zu streichen! Alle Bodenhülsen gegen Mehrpreis mit Bitumen gestrichen lieferbar!
- Für einen Wasserablauf Hülse an Drainage oder Sickerschicht anschließen!
- Gegen Versanden die Bodenhülsen nach Einsatz der Geräte mit Silikon abdichten!

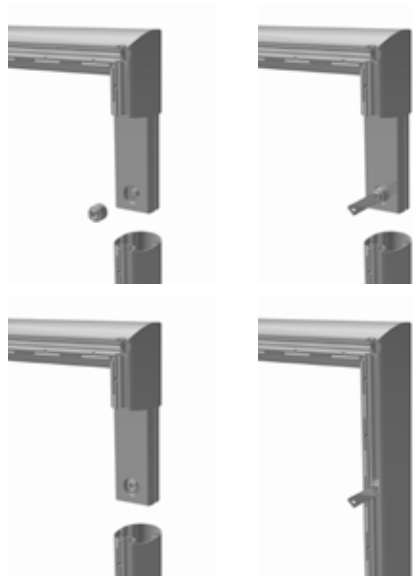
Wichtiger Hinweis: Wir übernehmen keine Gewähr für den Einbau. Bei dem vorliegenden Einbauplan / Bewehrungsplan handelt es sich um eine Einbauempfehlung des Herstellers. Bitte berücksichtigen Sie immer die Gegebenheiten vor Ort wie bspw. die Art des Bodenbelages (Natur- oder Kunstrasen, Kunststoff, Pflaster usw.) sowie die derzeit gültigen nationalen und internationalen Richtlinien und Vorschriften. Prüfen Sie im Vorfeld, ob eine Anpassung des Einbauplans erforderlich ist. Für Änderungen der Regeln, auf denen das derzeit gültige Zertifikat basiert, können wir keine Haftung übernehmen.

© Schäper Sportgerätebau GmbH, 09/2021. Technische Änderungen, Modellabweichungen und Druckfehler vorbehalten. Einbaupläne sind speziell für den Empfänger bestimmt, Weitergabe nicht gestattet!



Aufbauanleitung für Fußballtore Typ 2 (26000204 / 26002042)

Die aufrechten Pfosten entsprechend links und rechts über die Verbinderprofile stülpen und mit der Querlatte verbinden. Gegebenenfalls den Bodenrahmen mit dem Verbindprofil im Torrahmen verbinden. Tor in die Hülsen setzen und das Netz einhängen.



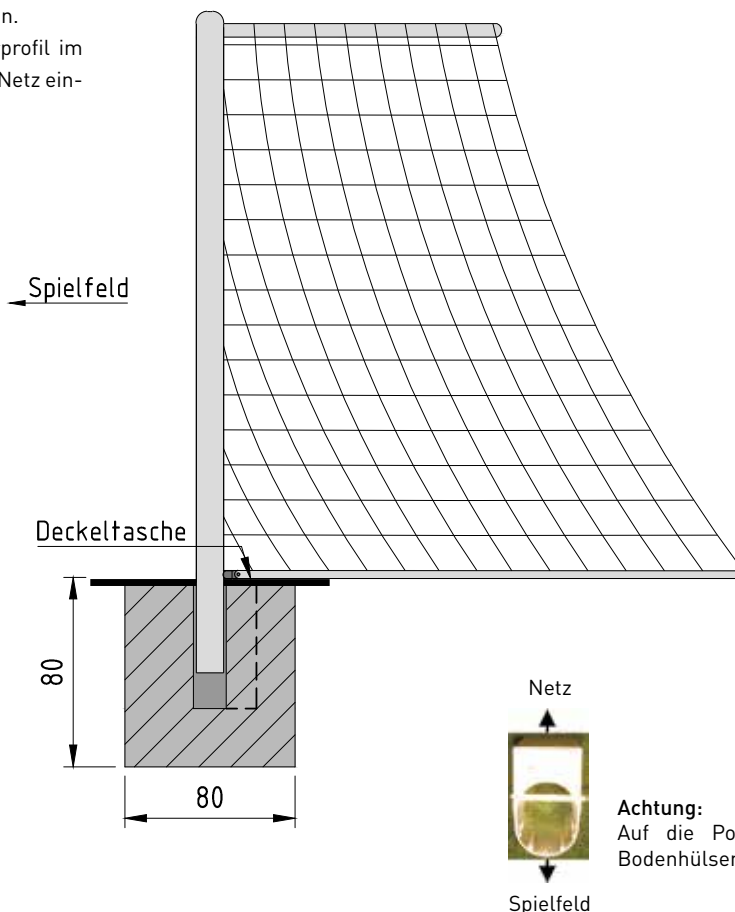
Hinweise

- Bodenhülsen sind lotrecht zu setzen
- OK Bodenhülsen = OK Gelände

Hinweise zu Fundamenten:

XC4, XF1; Beton C 25 / 30, WF, Betonstahl Bst. 500 A gem. Statik. Empfehlungen zur Bewehrung finden Sie am Ende der Einbaupläne. Alle Angaben zu Statik und Fundamenten beziehen sich immer auf D-NRW/Münster (regionale Windlastenkarten beachten)!

Hinweise zu Maßen: Alle Maße in cm! Skizze nicht maßstabsgerecht!



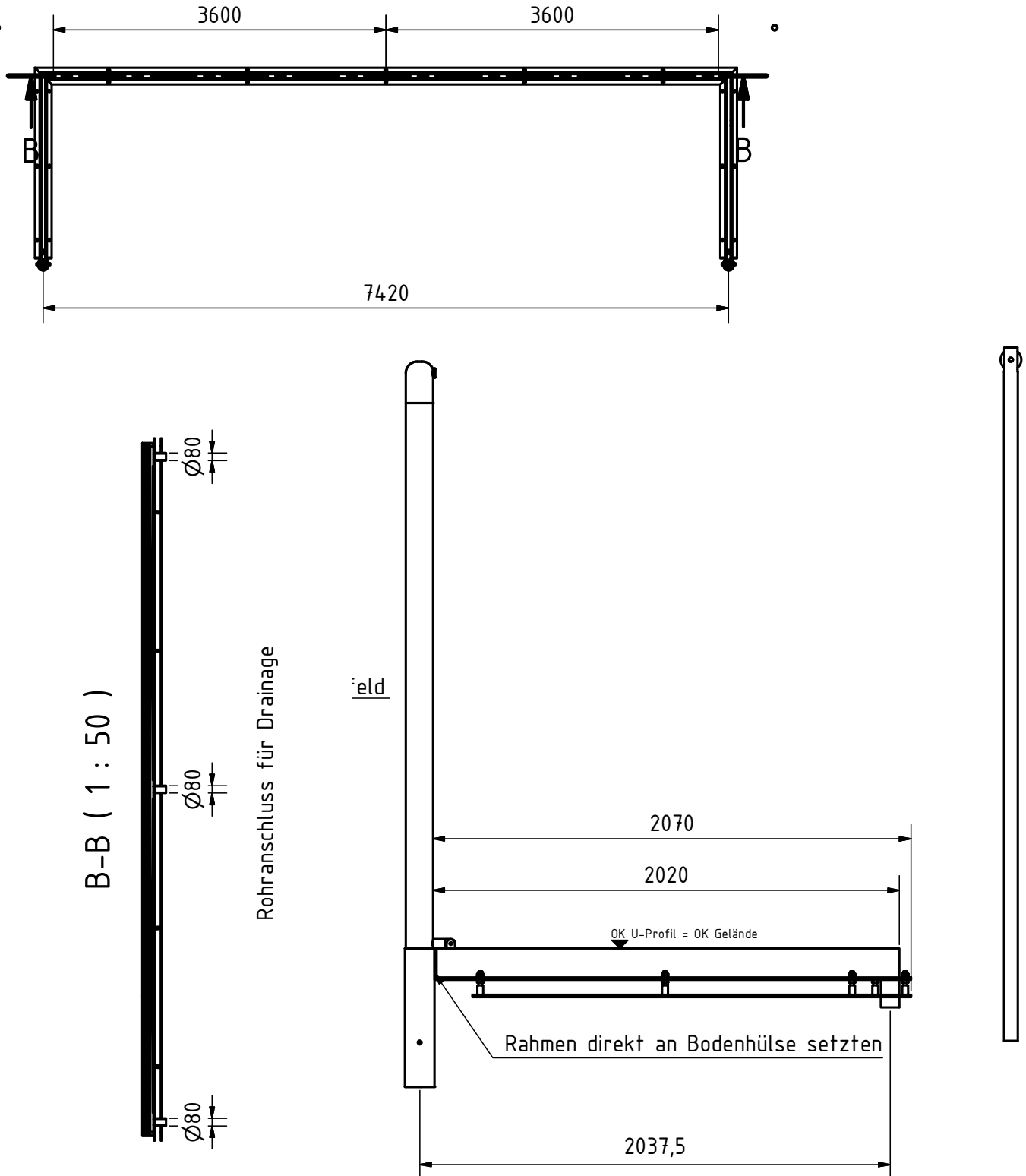
Wir empfehlen:

- Saure Böden bzw. manche Schnellbinder greifen Aluminium an. Um die Hülsen zu schützen empfehlen wir, die Hülsen vor dem Einbetonieren von außen mit Bitumen (Sitolack) zu streichen! Alle Bodenhülsen gegen Mehrpreis mit Bitumen gestrichen lieferbar!
- Für einen Wasserablauf Hülse an Drainage oder Sickerschicht anschließen!
- Gegen Versanden die Bodenhülsen nach Einsatz der Geräte mit Silikon abdichten!

Wichtiger Hinweis: Wir übernehmen keine Gewähr für den Einbau. Bei dem vorliegenden Einbauplan / Bewehrungsplan handelt es sich um eine Einbauempfehlung des Herstellers. Bitte berücksichtigen Sie immer die Gegebenheiten vor Ort wie bspw. die Art des Bodenbelages (Natur- oder Kunstrasen, Kunststoff, Pflaster usw.) sowie die derzeit gültigen nationalen und internationalen Richtlinien und Vorschriften. Prüfen Sie im Vorfeld, ob eine Anpassung des Einbauplans erforderlich ist. Für Änderungen der Regeln, auf denen das derzeit gültige Zertifikat basiert, können wir keine Haftung übernehmen.

© Schäper Sportgerätebau GmbH, 09/2021. Technische Änderungen, Modellabweichungen und Druckfehler vorbehalten. Einbaupläne sind speziell für den Empfänger bestimmt, Weitergabe nicht gestattet!

EINBAUPLAN „COMPETITION“ BODENRAHMEN FÜR FUSSBALLTORE VOM TYP 1 / 2



Hinweise zu Fundamenten:

XC4, XF1; Beton C 25 / 30, WF, Betonstahl Bst. 500 A gem. Statik. Empfehlungen zur Bewehrung finden Sie am Ende der Einbaupläne. Alle Angaben zu Statik und Fundamenten beziehen sich immer auf D-NRW/Münster (regionale Windlastenkarten beachten)!

Hinweise zu Maßen: Alle Maße in cm! Skizze nicht maßstabsgerecht!

Wir empfehlen:

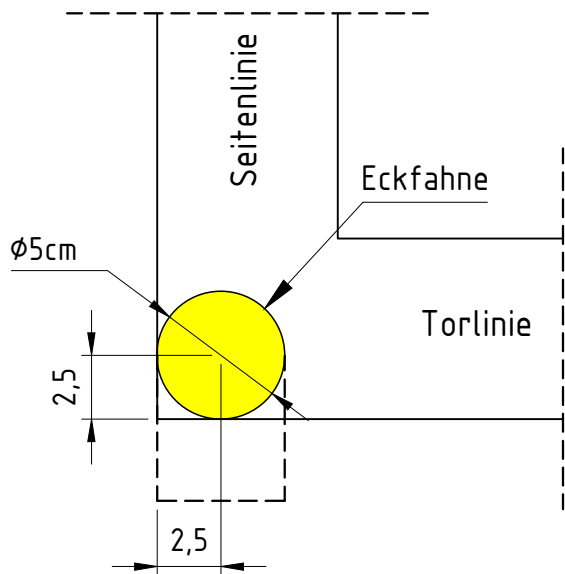
- Saure Böden bzw. manche Schnellbinder greifen Aluminium an. Um die Hülsen zu schützen empfehlen wir, die Hülsen vor dem Einbetonieren von außen mit Bitumen (Sitolack) zu streichen! Alle Bodenhülsen gegen Mehrpreis mit Bitumen gestrichen lieferbar!
- Für einen Wasserablauf Hülse an Drainage oder Sickerschicht anschließen!
- Gegen Versanden die Bodenhülsen nach Einsatz der Geräte mit Silikon abdichten!

Wichtiger Hinweis: Wir übernehmen keine Gewähr für den Einbau. Bei dem vorliegenden Einbauplan / Bewehrungsplan handelt es sich um eine Einbauempfehlung des Herstellers. Bitte berücksichtigen Sie immer die Gegebenheiten vor Ort wie bspw. die Art des Bodenbelages (Natur- oder Kunstrasen, Kunststoff, Pflaster usw.) sowie die derzeit gültigen nationalen und internationalen Richtlinien und Vorschriften. Prüfen Sie im Vorfeld, ob eine Anpassung des Einbauplans erforderlich ist. Für Änderungen der Regeln, auf denen das derzeit gültige Zertifikat basiert, können wir keine Haftung übernehmen.

© Schäper Sportgerätebau GmbH, 09/2021. Technische Änderungen, Modellabweichungen und Druckfehler vorbehalten. Einbaupläne sind speziell für den Empfänger bestimmt, Weitergabe nicht gestattet!

**EINBAUPLAN FÜR ECKFAHNEN,
BODENHÜLSE STANDARD (00H02002) SPEZIAL (00SH2004)**

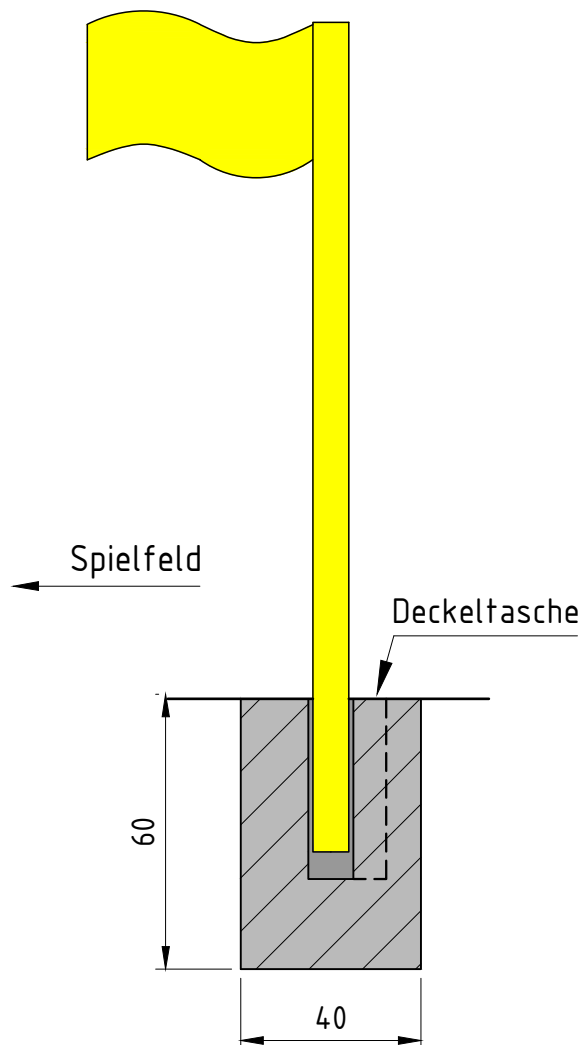
Einbauplan für Bodenhiilsen



Fundamentgröße:
40 x 40 x 60 cm

Hinweise

- Bodenhiilsen sind lotrecht zu setzen
- OK Bodenhiilsen = OK Gelände



Achtung:
Auf die Position der
Bodenhiilsen achten!

Hinweise zu Fundamenten:

XC4, XF1; Beton C 25 / 30, WF, Betonstahl Bst. 500 A gem. Statik. Empfehlungen zur Bewehrung finden Sie am Ende der Einbaupläne. Alle Angaben zu Statik und Fundamenten beziehen sich immer auf D-NRW/Münster (regionale Windlastenkarten beachten)!

Hinweise zu Maßen: Alle Maße in cm! Skizze nicht maßstabsgerecht!

Wir empfehlen:

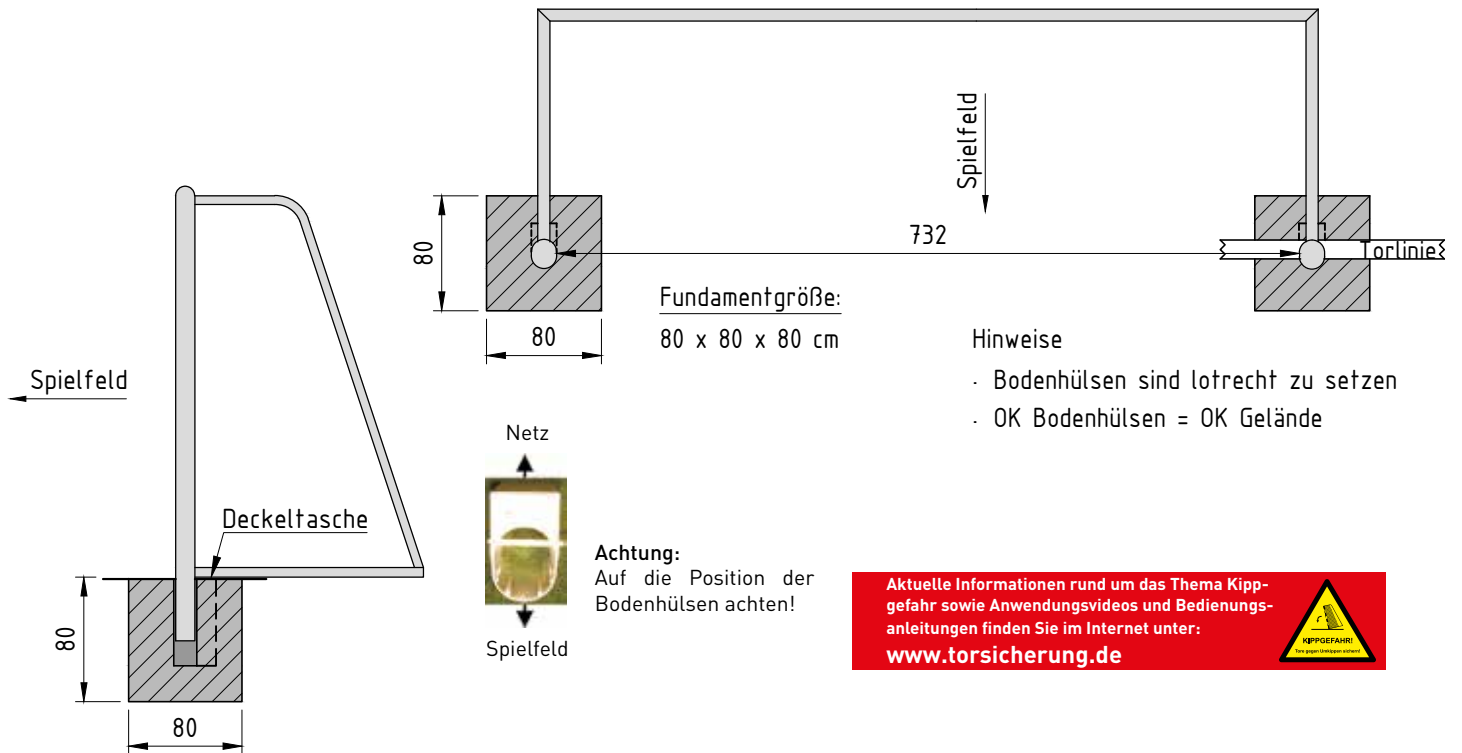
- Saure Böden bzw. manche Schnellbinder greifen Aluminium an. Um die Hiilsen zu schützen empfehlen wir, die Hiilsen vor dem Einbetonieren von außen mit Bitumen (Sitolack) zu streichen! Alle Bodenhiilsen gegen Mehrpreis mit Bitumen gestrichen lieferbar!
- Für einen Wasserablauf Hiilsen an Drainage oder Sickerschicht anschließen!
- Gegen Versanden die Bodenhiilsen nach Einsatz der Geräte mit Silikon abdichten!

Wichtiger Hinweis: Wir übernehmen keine Gewähr für den Einbau. Bei dem vorliegenden Einbauplan / Bewehrungsplan handelt es sich um eine Einbauempfehlung des Herstellers. Bitte berücksichtigen Sie immer die Gegebenheiten vor Ort wie bspw. die Art des Bodenbelages (Natur- oder Kunstrasen, Kunststoff, Pflaster usw.) sowie die derzeit gültigen nationalen und internationalen Richtlinien und Vorschriften. Prüfen Sie im Vorfeld, ob eine Anpassung des Einbauplans erforderlich ist. Für Änderungen der Regeln, auf denen das derzeit gültige Zertifikat basiert, können wir keine Haftung übernehmen.

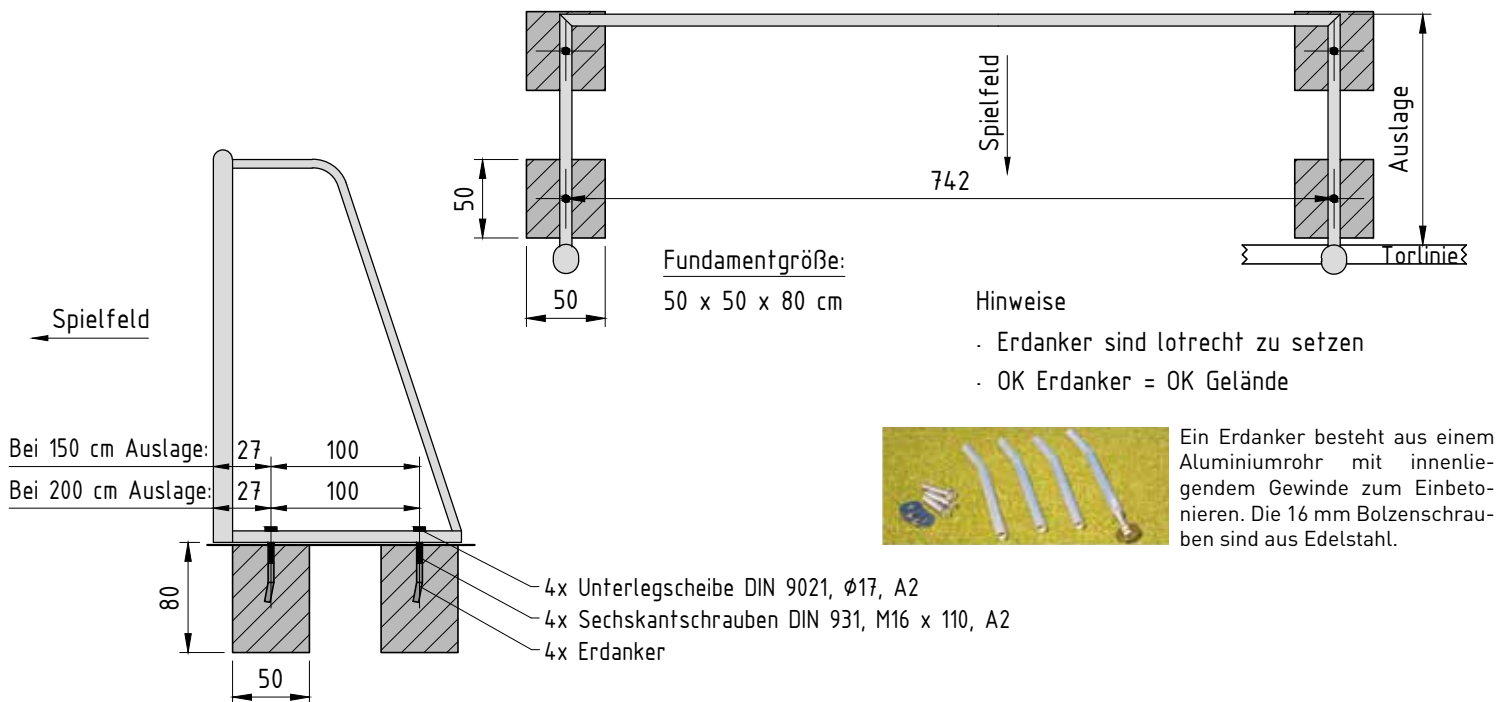
© Schäper Sportgerätebau GmbH, 09/2021. Technische Änderungen, Modellabweichungen und Druckfehler vorbehalten. Einbaupläne sind speziell für den Empfänger bestimmt, Weitergabe nicht gestattet!

**EINBAUPLAN FÜR VERSETZBARE FUSSBALLTORE,
RECHTECKIGER BODENRAHMEN, BESTELL NR.: 26002032 / 26002031 / 26SAM1R2 / 26SAM1R3**

Einbauplan für Bodenhülsen



Einbauplan für Erdanker (nicht für versetzbare Fußballtore nach Bundeswehrstandard)



Hinweise zu Fundamenten:

XC4, XF1; Beton C 25 / 30, WF, Betonstahl Bst. 500 A gem. Statik. Empfehlungen zur Bewehrung finden Sie am Ende der Einbaupläne. Alle Angaben zu Statik und Fundamenten beziehen sich immer auf D-NRW/Münster (regionale Windlastenkarten beachten)!

Hinweise zu Maßen: Alle Maße in cm! Skizze nicht maßstabsgerecht!

Wir empfehlen:

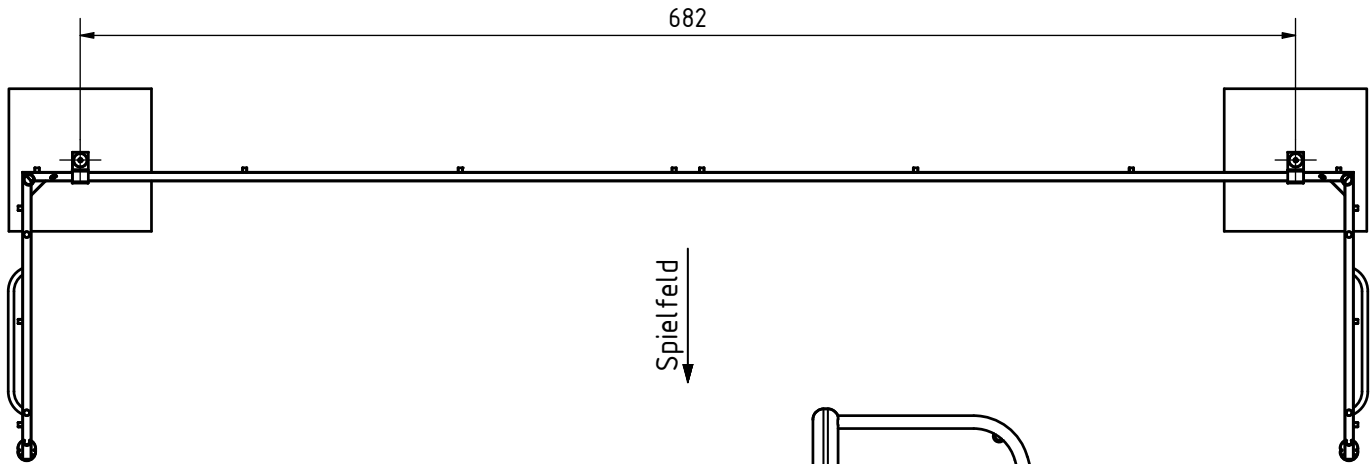
- Saure Böden bzw. manche Schnellbinder greifen Aluminium an. Um die Hülsen zu schützen empfehlen wir, die Hülsen vor dem Einbetonieren von außen mit Bitumen (Sitolack) zu streichen! Alle Bodenhülsen gegen Mehrpreis mit Bitumen gestrichen lieferbar!
- Für einen Wasserablauf Hülse an Drainage oder Sickerschicht anschließen!
- Gegen Versanden die Bodenhülsen nach Einsatz der Geräte mit Silikon abdichten!

Wichtiger Hinweis: Wir übernehmen keine Gewähr für den Einbau. Bei dem vorliegenden Einbauplan / Bewehrungsplan handelt es sich um eine Einbauempfehlung des Herstellers. Bitte berücksichtigen Sie immer die Gegebenheiten vor Ort wie bspw. die Art des Bodenbelages (Natur- oder Kunstrasen, Kunststoff, Pflaster usw.) sowie die derzeit gültigen nationalen und internationalen Richtlinien und Vorschriften. Prüfen Sie im Vorfeld, ob eine Anpassung des Einbauplans erforderlich ist. Für Änderungen der Regeln, auf denen das derzeit gültige Zertifikat basiert, können wir keine Haftung übernehmen.

© Schäper Sportgerätebau GmbH, 09/2021. Technische Änderungen, Modellabweichungen und Druckfehler vorbehalten. Einbaupläne sind speziell für den Empfänger bestimmt, Weitergabe nicht gestattet!

**EINBAUPLAN FÜR VERSETZBARE FUSSBALLTORE,
RECHTECKIGER BODENRAHMEN, BESTELL NR.: 26002032 / 26002031 / 26SAM1R2 / 26SAM1R3**

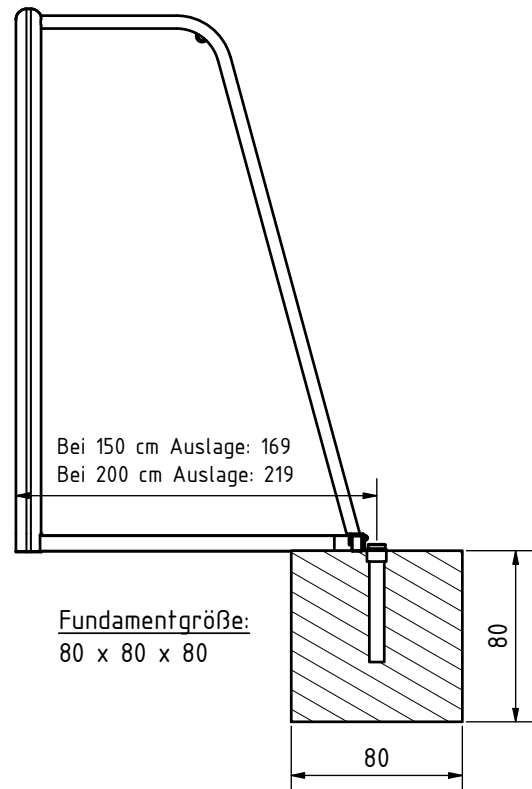
Einbauplan für Spannanker (nicht für versetzbare Fußballtore mit ovalem Bodenrahmen)



Bei Kunstrasen oder Kunststoffbelag empfehlen wir einen zusätzlichen Rand um den Abschlussdeckel.



Spannanker mit Überwurf. Der Anker ist zugleich ein arretierbarer Abschlussdeckel.



Von den **Gemeinde-Unfall-Verbänden** und laut **DIN/EN 748** sind bei versetzbaren Toren für den Spielbetrieb Verankerungen vorgeschrieben! Sicher und überall einsetzbar: unsere Bodenhülse mit einem arretierbaren Spannanker! Nach Spielende ist der Spannanker zugleich ein diebstahlsicherer Deckel.

Aktuelle Informationen rund um das Thema Kippgefahr sowie Anwendungsvideos und Bedienungsanleitungen finden Sie im Internet unter:

www.torsicherung.de



Hinweise zu Fundamenten:

XC4, XF1; Beton C 25 / 30, WF, Betonstahl Bst. 500 A gem. Statik. Empfehlungen zur Bewehrung finden Sie am Ende der Einbaupläne. Alle Angaben zu Statik und Fundamenten beziehen sich immer auf D-NRW/Münster (regionale Windlastenkarten beachten)!

Hinweise zu Maßen: Alle Maße in cm! Skizze nicht maßstabsgerecht!

Wir empfehlen:

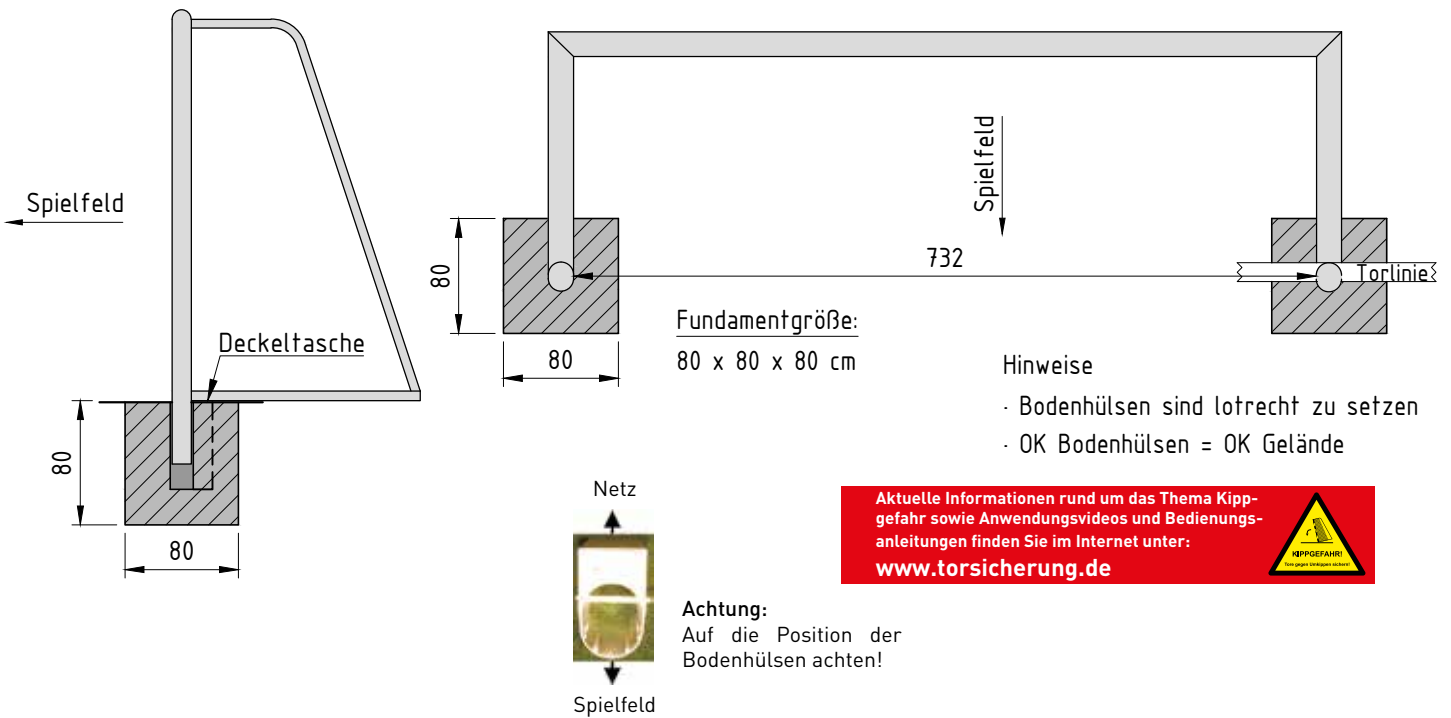
- Saure Böden bzw. manche Schnellbinder greifen Aluminium an. Um die Hülsen zu schützen empfehlen wir, die Hülsen vor dem Einbetonieren von außen mit Bitumen (Sitolack) zu streichen! Alle Bodenhülsen gegen Mehrpreis mit Bitumen gestrichen lieferbar!
- Für einen Wasserablauf Hülse an Drainage oder Sickerschicht anschließen!
- Gegen Versanden die Bodenhülsen nach Einsatz der Geräte mit Silikon abdichten!

Wichtiger Hinweis: Wir übernehmen keine Gewähr für den Einbau. Bei dem vorliegenden Einbauplan / Bewehrungsplan handelt es sich um eine Einbauempfehlung des Herstellers. Bitte berücksichtigen Sie immer die Gegebenheiten vor Ort wie bspw. die Art des Bodenbelages (Natur- oder Kunstrasen, Kunststoff, Pflaster usw.) sowie die derzeit gültigen nationalen und internationalen Richtlinien und Vorschriften. Prüfen Sie im Vorfeld, ob eine Anpassung des Einbauplans erforderlich ist. Für Änderungen der Regeln, auf denen das derzeit gültige Zertifikat basiert, können wir keine Haftung übernehmen.

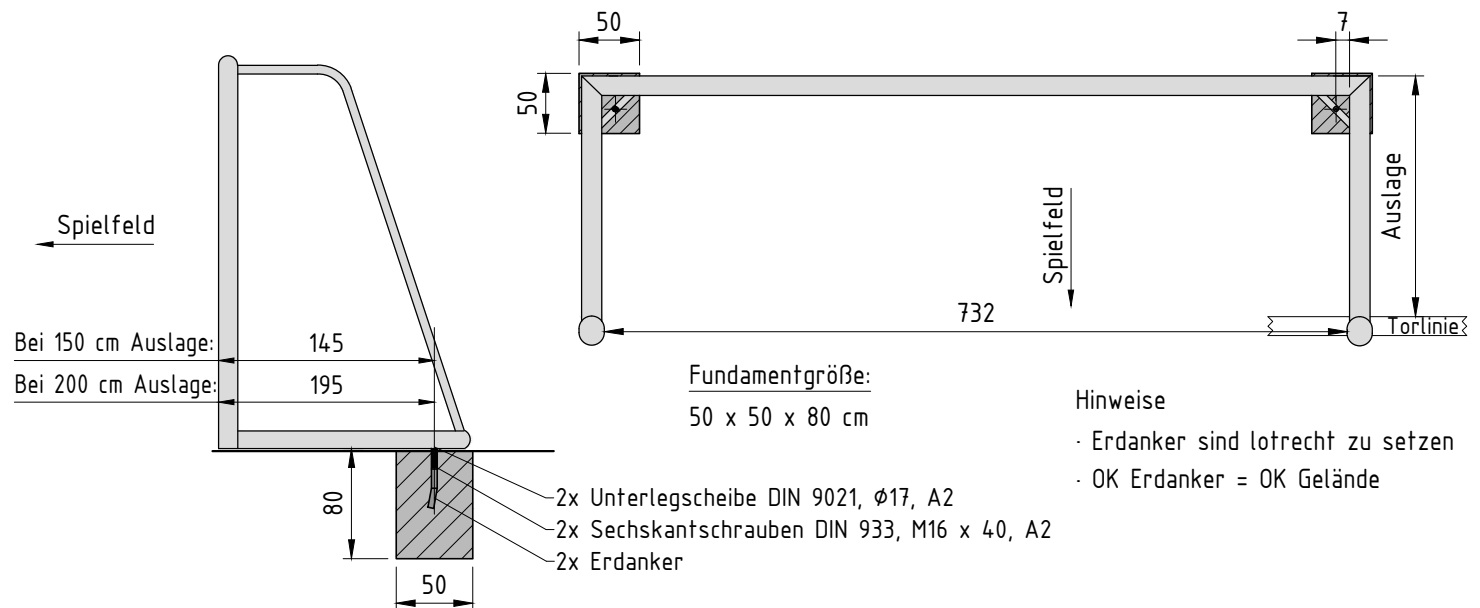
© Schäper Sportgerätebau GmbH, 09/2021. Technische Änderungen, Modellabweichungen und Druckfehler vorbehalten. Einbaupläne sind speziell für den Empfänger bestimmt, Weitergabe nicht gestattet!

EINBAUPLAN FÜR VERSETZBARE FUSSBALLTORE, OVALER BODENRAHMEN, BESTELL NR.: 26052003 / 26002003 / 26SAM1B2 / 26SAM1B3 / 26052004 / 26002004 / 26SAM102 / 26SAM103 / 26051177 / 26001177

Einbauplan für Bodenhülsen



Einbauplan für Erdanker



Hinweise zu Fundamenten:

XC4, XF1; Beton C 25 / 30, WF, Betonstahl Bst. 500 A gem. Statik. Empfehlungen zur Bewehrung finden Sie am Ende der Einbaupläne. Alle Angaben zu Statik und Fundamenten beziehen sich immer auf D-NRW/Münster (regionale Windlastenkarten beachten)!

Hinweise zu Maßen: Alle Maße in cm! Skizze nicht maßstabsgerecht!

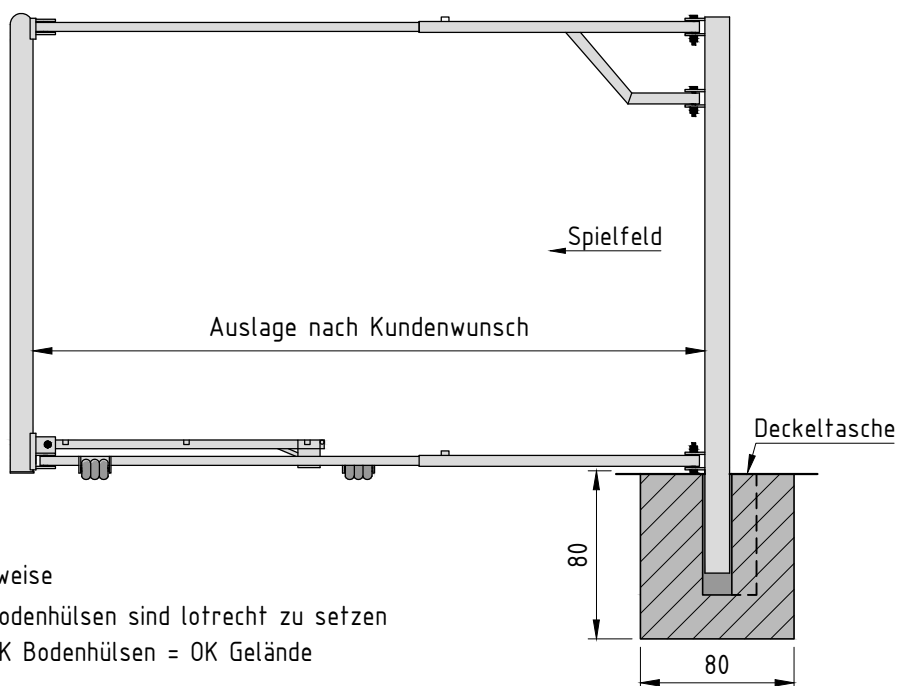
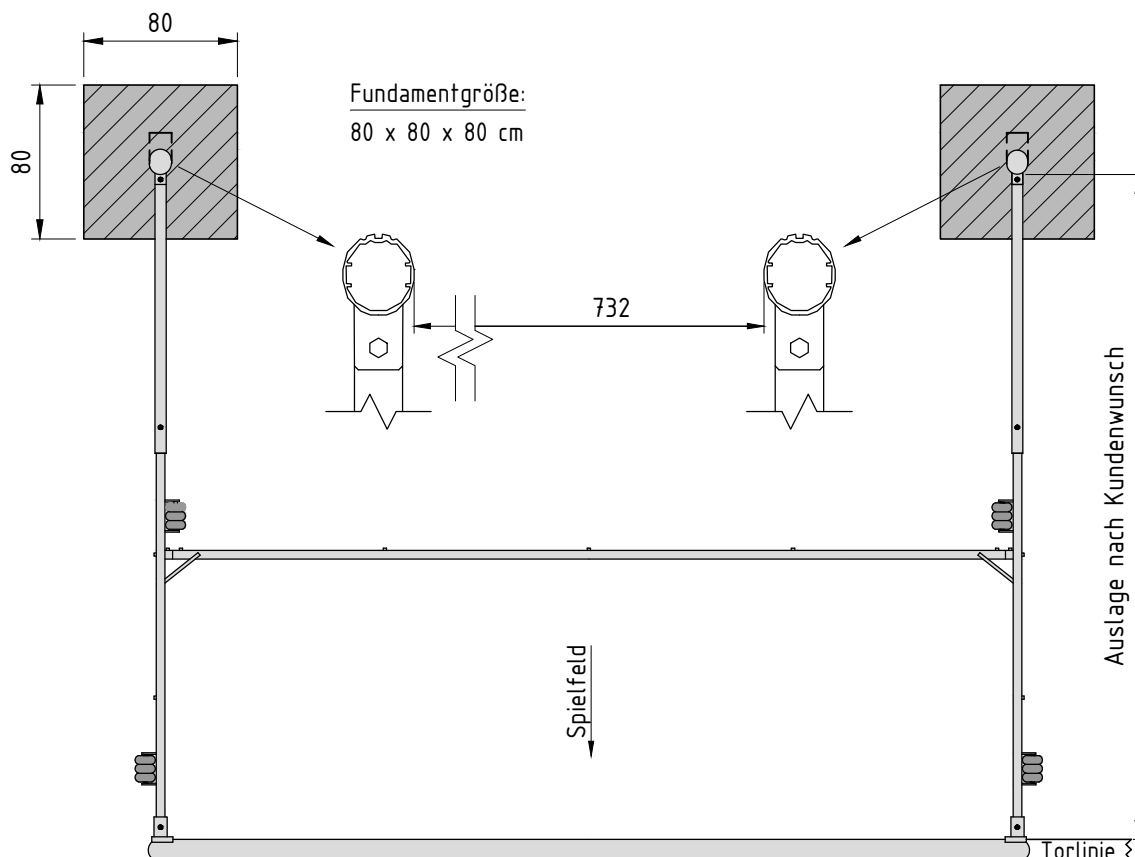
Wir empfehlen:

- Saure Böden bzw. manche Schnellbinder greifen Aluminium an. Um die Hülsen zu schützen empfehlen wir, die Hülsen vor dem Einbetonieren von außen mit Bitumen (Sitolack) zu streichen! Alle Bodenhülsen gegen Mehrpreis mit Bitumen gestrichen lieferbar!
- Für einen Wasserablauf Hülse an Drainage oder Sickerschicht anschließen!
- Gegen Versanden die Bodenhülsen nach Einsatz der Geräte mit Silikon abdichten!

Wichtiger Hinweis: Wir übernehmen keine Gewähr für den Einbau. Bei dem vorliegenden Einbauplan / Bewehrungsplan handelt es sich um eine Einbauempfehlung des Herstellers. Bitte berücksichtigen Sie immer die Gegebenheiten vor Ort wie bspw. die Art des Bodenbelages (Natur- oder Kunstrasen, Kunststoff, Pflaster usw.) sowie die derzeit gültigen nationalen und internationalen Richtlinien und Vorschriften. Prüfen Sie im Vorfeld, ob eine Anpassung des Einbauplans erforderlich ist. Für Änderungen der Regeln, auf denen das derzeit gültige Zertifikat basiert, können wir keine Haftung übernehmen.

© Schäper Sportgerätebau GmbH, 09/2021. Technische Änderungen, Modellabweichungen und Druckfehler vorbehalten. Einbaupläne sind speziell für den Empfänger bestimmt, Weitergabe nicht gestattet!

EINBAUPLAN FÜR SCHWENKBARES TRAININGSTORE (7,32 X 2,44 M), BESTELL NR.: 26000888 / 26SAM888



Hinweise

- Bodenhülsen sind lotrecht zu setzen
- OK Bodenhülsen = OK Gelände

Hinweise zu Fundamenten:

XC4, XF1; Beton C 25 / 30, WF, Betonstahl Bst. 500 A gem. Statik. Empfehlungen zur Bewehrung finden Sie am Ende der Einbaupläne. Alle Angaben zu Statik und Fundamenten beziehen sich immer auf D-NRW/Münster (regionale Windlastenkarten beachten)!

Hinweise zu Maßen: Alle Maße in cm! Skizze nicht maßstabsgerecht!

Wir empfehlen:

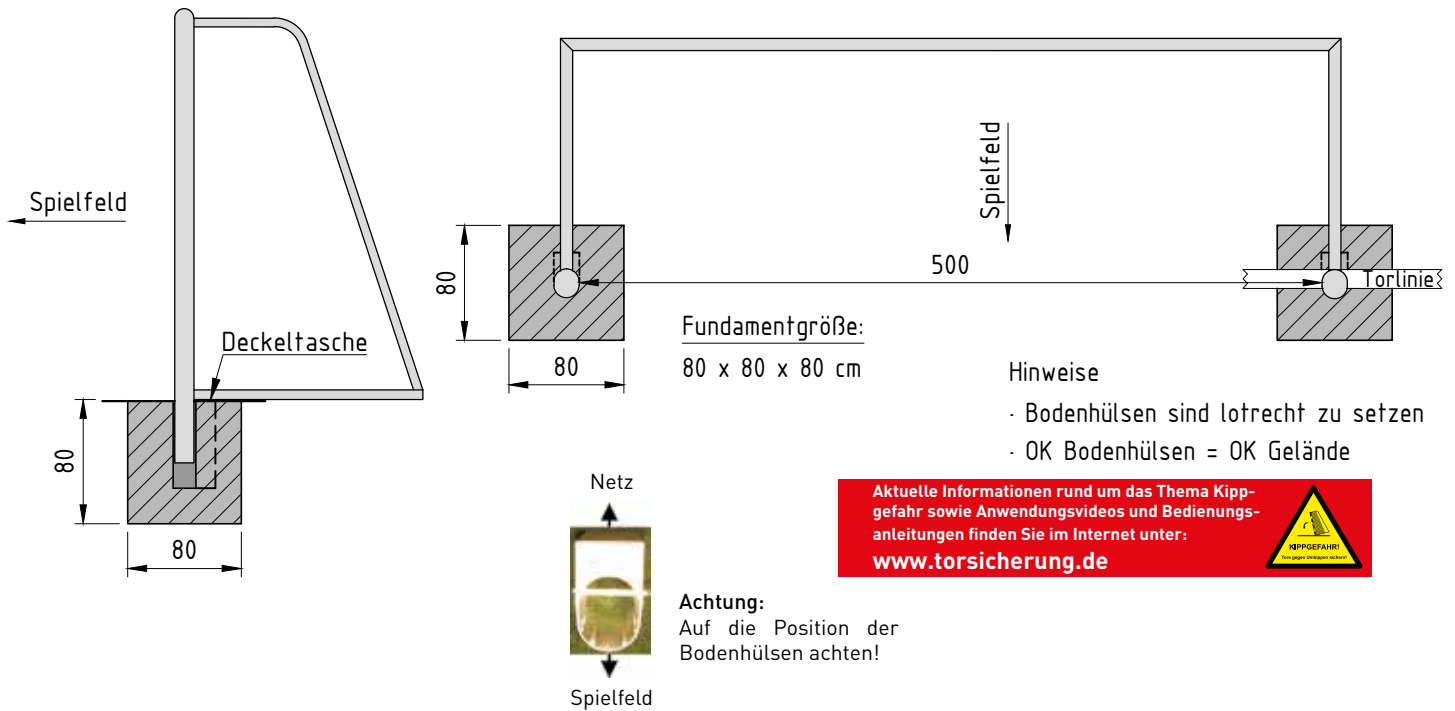
- Saure Böden bzw. manche Schnellbinder greifen Aluminium an. Um die Hülsen zu schützen empfehlen wir, die Hülsen vor dem Einbetonieren von außen mit Bitumen (Sitolack) zu streichen! Alle Bodenhülsen gegen Mehrpreis mit Bitumen gestrichen lieferbar!
- Für einen Wasserablauf Hülse an Drainage oder Sickerschicht anschließen!
- Gegen Versanden die Bodenhülsen nach Einsatz der Geräte mit Silikon abdichten!

Wichtiger Hinweis: Wir übernehmen keine Gewähr für den Einbau. Bei dem vorliegenden Einbauplan / Bewehrungsplan handelt es sich um eine Einbauempfehlung des Herstellers. Bitte berücksichtigen Sie immer die Gegebenheiten vor Ort wie bspw. die Art des Bodenbelages (Natur- oder Kunstrasen, Kunststoff, Pflaster usw.) sowie die derzeit gültigen nationalen und internationalen Richtlinien und Vorschriften. Prüfen Sie im Vorfeld, ob eine Anpassung des Einbauplans erforderlich ist. Für Änderungen der Regeln, auf denen das derzeit gültige Zertifikat basiert, können wir keine Haftung übernehmen.

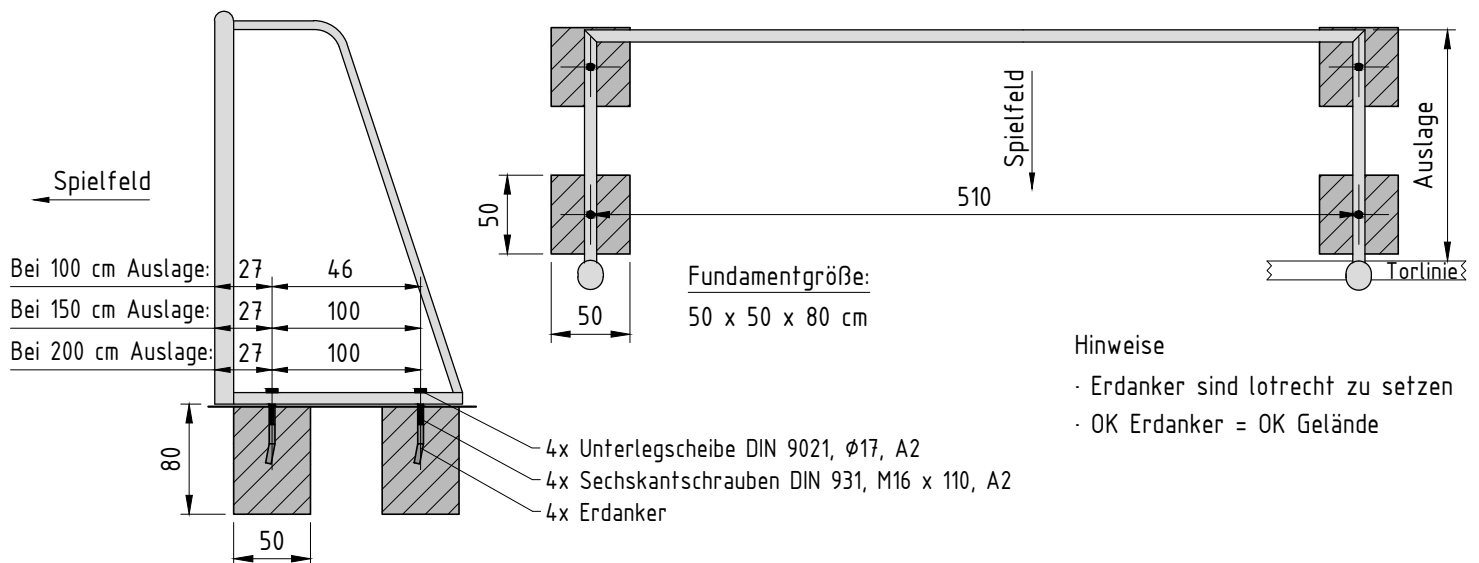
© Schäper Sportgerätebau GmbH, 09/2021. Technische Änderungen, Modellabweichungen und Druckfehler vorbehalten. Einbaupläne sind speziell für den Empfänger bestimmt, Weitergabe nicht gestattet!

EINBAUPLAN FÜR JUGENDFUSSBALLTOR (5 X 2 M), RECHTECKIGER BODENRAHMEN BESTELL NR.: 27010071 / 27010072 / 27010073 / 27SAM1R1 / 27SAM1R2 / 27SAM1R3

Einbauplan für Bodenhülsen



Einbauplan für Erdanker



Hinweise zu Fundamenten:

XC4, XF1; Beton C 25 / 30, WF, Betonstahl Bst. 500 A gem. Statik. Empfehlungen zur Bewehrung finden Sie am Ende der Einbaupläne. Alle Angaben zu Statik und Fundamenten beziehen sich immer auf D-NRW/Münster (regionale Windlastenkarten beachten)!

Hinweise zu Maßen: Alle Maße in cm! Skizze nicht maßstabsgerecht!

Wir empfehlen:

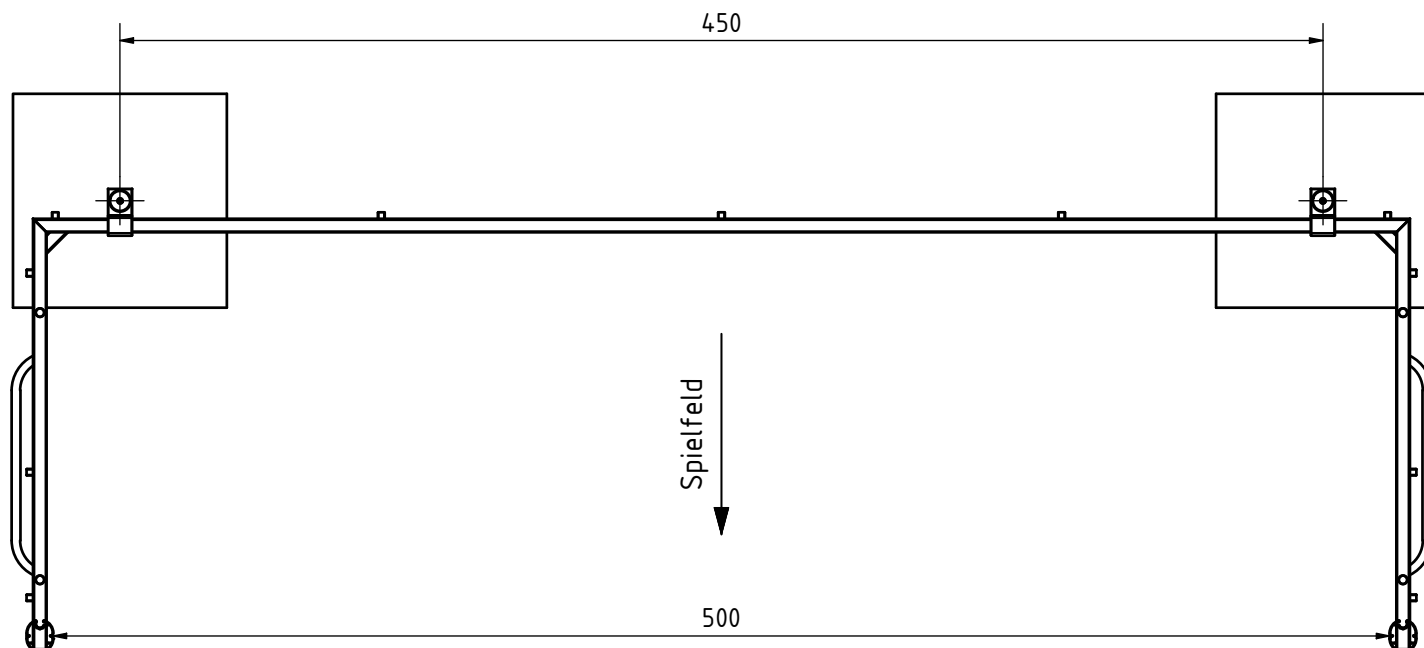
- Saure Böden bzw. manche Schnellbinder greifen Aluminium an. Um die Hülsen zu schützen empfehlen wir, die Hülsen vor dem Einbetonieren von außen mit Bitumen (Sitolack) zu streichen! Alle Bodenhülsen gegen Mehrpreis mit Bitumen gestrichen lieferbar!
- Für einen Wasserablauf Hülse an Drainage oder Sickerschicht anschließen!
- Gegen Versanden die Bodenhülsen nach Einsatz der Geräte mit Silikon abdichten!

Wichtiger Hinweis: Wir übernehmen keine Gewähr für den Einbau. Bei dem vorliegenden Einbauplan / Bewehrungsplan handelt es sich um eine Einbauempfehlung des Herstellers. Bitte berücksichtigen Sie immer die Gegebenheiten vor Ort wie bspw. die Art des Bodenbelages (Natur- oder Kunstrasen, Kunststoff, Pflaster usw.) sowie die derzeit gültigen nationalen und internationalen Richtlinien und Vorschriften. Prüfen Sie im Vorfeld, ob eine Anpassung des Einbauplans erforderlich ist. Für Änderungen der Regeln, auf denen das derzeit gültige Zertifikat basiert, können wir keine Haftung übernehmen.

© Schäper Sportgerätebau GmbH, 09/2021. Technische Änderungen, Modellabweichungen und Druckfehler vorbehalten. Einbaupläne sind speziell für den Empfänger bestimmt, Weitergabe nicht gestattet!

EINBAUPLAN FÜR JUGENDFUSSBALLTOR (5 X 2 M), RECHTECKIGER BODENRAHMEN BESTELL NR.: 27010071 / 27010072 / 27010073 / 27SAM1R1 / 27SAM1R2 / 27SAM1R3

Einbauplan für Spannanker (nicht für versetzbare Fußballtore mit ovalem Bodenrahmen)

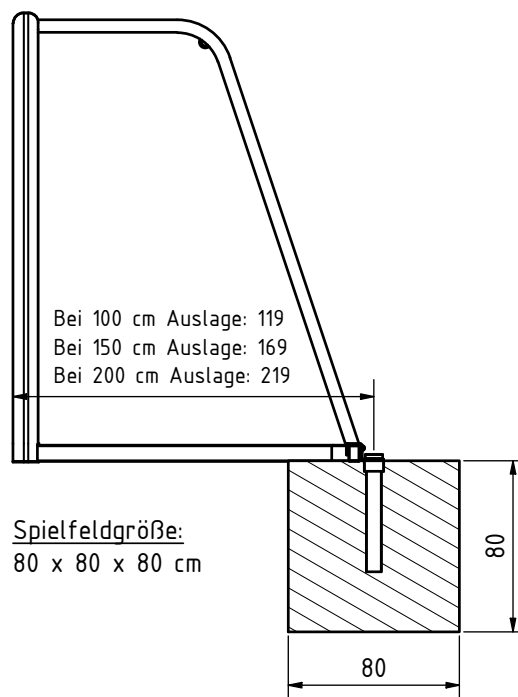


Bei Kunstrasen oder Kunststoffbelag empfehlen wir einen zusätzlichen Rand um den Abslußdeckel.



Spannanker mit Überwurf. Der Anker ist zugleich ein arretierbarer Abschlusdeckel.

Von den **Gemeinde-Unfall-Verbänden** und laut DIN/EN 748 sind bei versetzbaren Toren für den Spielbetrieb Verankerungen vorgeschrieben! Sicher und überall einsetzbar: unsere Bodenhülse mit einem arretierbaren Spannanker! Nach Spielende ist der Spannanker zugleich ein diebstahlsicherer Deckel.



Aktuelle Informationen rund um das Thema Kippgefahr sowie Anwendungsvideos und Bedienungsanleitungen finden Sie im Internet unter:

www.torsicherung.de



Hinweise zu Fundamenten:

XC4, XF1; Beton C 25 / 30, WF, Betonstahl Bst. 500 A gem. Statik. Empfehlungen zur Bewehrung finden Sie am Ende der Einbaupläne. Alle Angaben zu Statik und Fundamenten beziehen sich immer auf D-NRW/Münster (regionale Windlastenkarten beachten)!

Hinweise zu Maßen: Alle Maße in cm! Skizze nicht maßstabsgerecht!

Wir empfehlen:

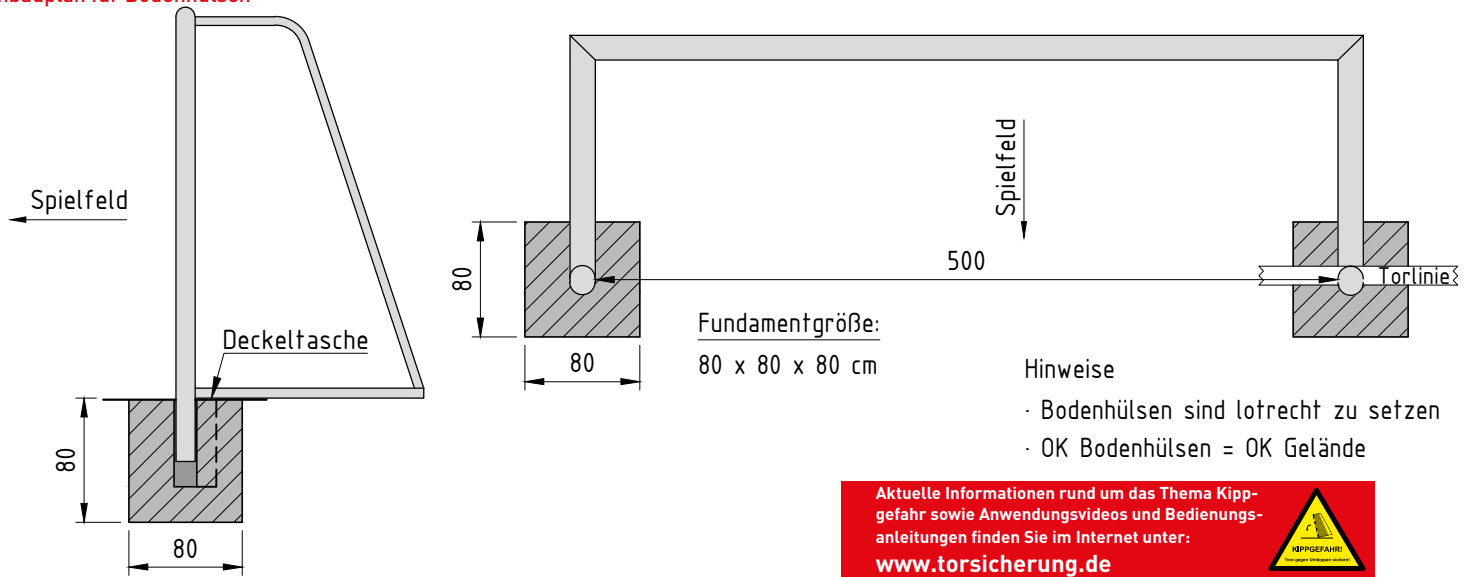
- Saure Böden bzw. manche Schnellbinder greifen Aluminium an. Um die Hülsen zu schützen empfehlen wir, die Hülsen vor dem Einbetonieren von außen mit Bitumen (Sitolack) zu streichen! Alle Bodenhülsen gegen Mehrpreis mit Bitumen gestrichen lieferbar!
- Für einen Wasserablauf Hülse an Drainage oder Sickerschicht anschließen!
- Gegen Versanden die Bodenhülsen nach Einsatz der Geräte mit Silikon abdichten!

Wichtiger Hinweis: Wir übernehmen keine Gewähr für den Einbau. Bei dem vorliegenden Einbauplan / Bewehrungsplan handelt es sich um eine Einbauempfehlung des Herstellers. Bitte berücksichtigen Sie immer die Gegebenheiten vor Ort wie bspw. die Art des Bodenbelages (Natur- oder Kunstrasen, Kunststoff, Pflaster usw.) sowie die derzeit gültigen nationalen und internationalen Richtlinien und Vorschriften. Prüfen Sie im Vorfeld, ob eine Anpassung des Einbauplans erforderlich ist. Für Änderungen der Regeln, auf denen das derzeit gültige Zertifikat basiert, können wir keine Haftung übernehmen.

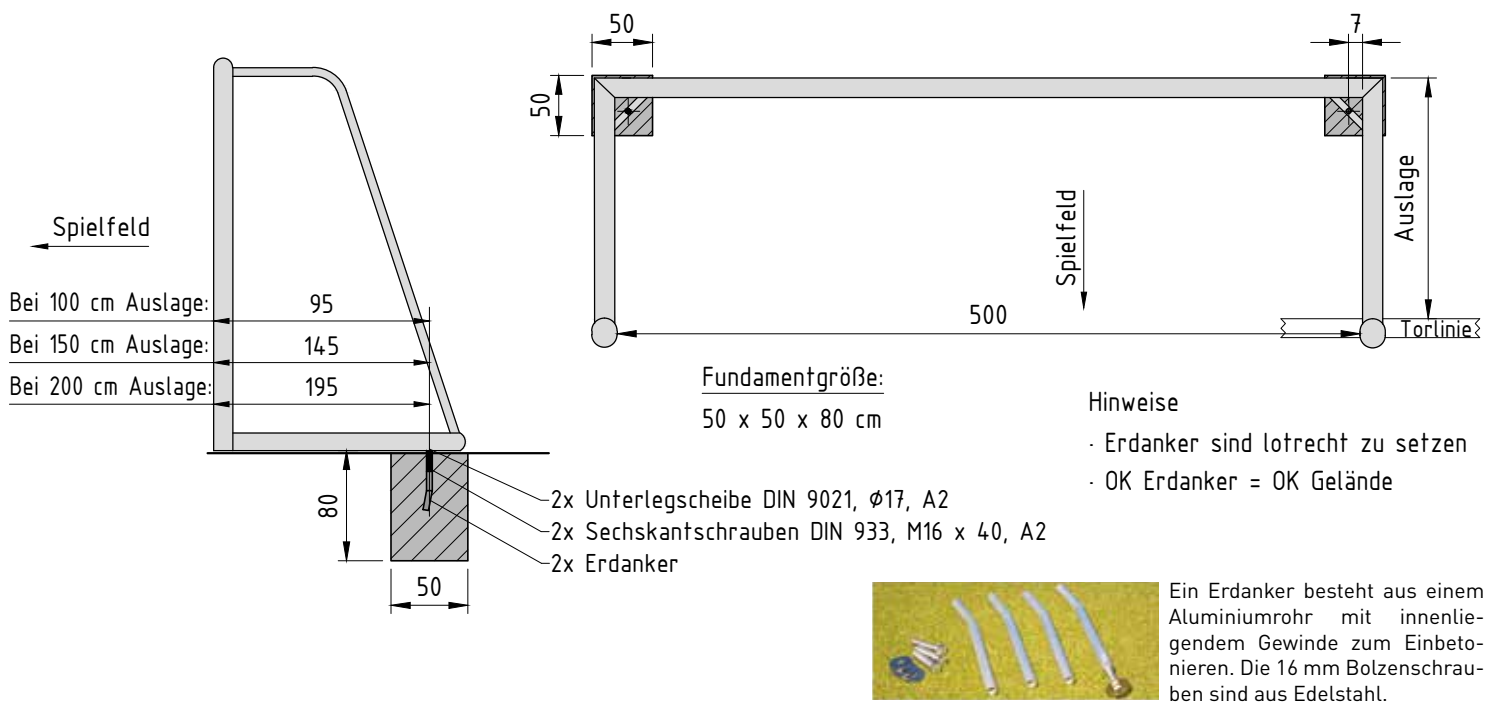
© Schäper Sportgerätebau GmbH, 09/2021. Technische Änderungen, Modellabweichungen und Druckfehler vorbehalten. Einbaupläne sind speziell für den Empfänger bestimmt, Weitergabe nicht gestattet!

EINBAUPLAN FÜR JUGENDFUSSBALLTOR (5 X 2 M), OVALER BODENRAHMEN BESTELL NR.: 27010174 / 27010074 / 27010374 / 27SAM1B1 / 27SAM1B2 / 27SAM1B3 / 27010574 / 27010474 / 27010674 / 27SAM101 / 27SAM102 / 27SAM103 / 07001077 / 07001177 / 07001277

Einbauplan für Bodenhülsen



Einbauplan für Erdanker



Hinweise zu Fundamenten:

XC4, XF1; Beton C 25 / 30, WF, Betonstahl Bst. 500 A gem. Statik. Empfehlungen zur Bewehrung finden Sie am Ende der Einbaupläne. Alle Angaben zu Statik und Fundamenten beziehen sich immer auf D-NRW/Münster (regionale Windlastenkarten beachten)!

Hinweise zu Maßen: Alle Maße in cm! Skizze nicht maßstabsgerecht!

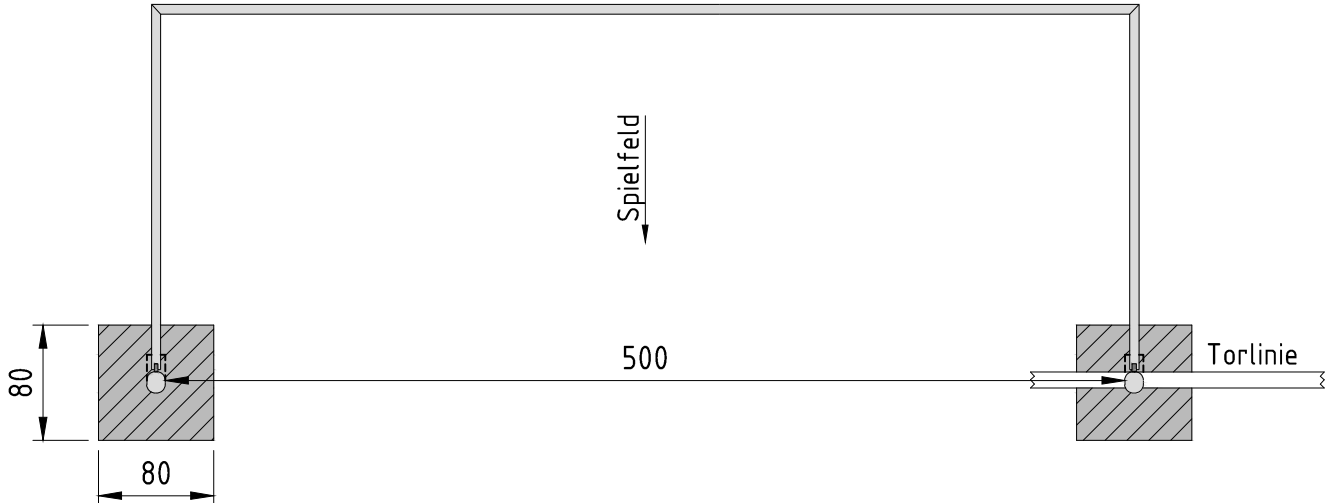
Wir empfehlen:

- Saure Böden bzw. manche Schnellbinder greifen Aluminium an. Um die Hülsen zu schützen empfehlen wir, die Hülsen vor dem Einbetonieren von außen mit Bitumen (SiloLack) zu streichen! Alle Bodenhülsen gegen Mehrpreis mit Bitumen gestrichen lieferbar!
- Für einen Wasserablauf Hülse an Drainage oder Sickerschicht anschließen!
- Gegen Versanden die Bodenhülsen nach Einsatz der Geräte mit Silikon abdichten!

Wichtiger Hinweis: Wir übernehmen keine Gewähr für den Einbau. Bei dem vorliegenden Einbauplan / Bewehrungsplan handelt es sich um eine Einbauempfehlung des Herstellers. Bitte berücksichtigen Sie immer die Gegebenheiten vor Ort wie bspw. die Art des Bodenbelages (Natur- oder Kunstrasen, Kunststoff, Pflaster usw.) sowie die derzeit gültigen nationalen und internationalen Richtlinien und Vorschriften. Prüfen Sie im Vorfeld, ob eine Anpassung des Einbauplans erforderlich ist. Für Änderungen der Regeln, auf denen das derzeit gültige Zertifikat basiert, können wir keine Haftung übernehmen.

© Schäper Sportgerätebau GmbH, 09/2021. Technische Änderungen, Modellabweichungen und Druckfehler vorbehalten. Einbaupläne sind speziell für den Empfänger bestimmt, Weitergabe nicht gestattet!

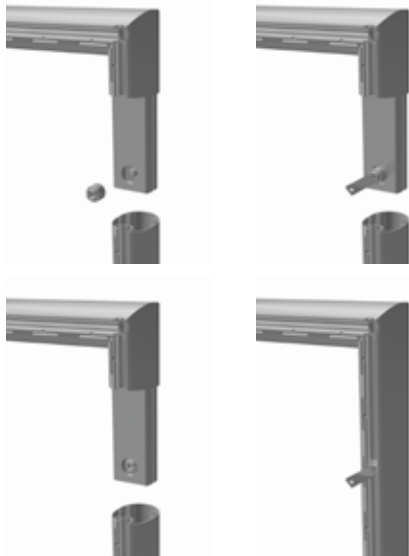
EINBAUPLAN FÜR JUGENDFUSSBALLTOR, IN HÜLSEN STEHEND, BESTELL NR.: 27010076 / 27010075 / 27SAM204 / 27SAM242



Aufbauanleitung für Jugendfußballtore (27010075/6)

Die aufrechten Pfosten entsprechend links und rechts über die Verbinderprofile stülpen und mit der Querlatte verbinden.

Gegebenenfalls den Bodenrahmen mit dem Verbinderprofil im Torrahmen verbinden. Tor in die Hülsen setzen und das Netz einhängen.



Fundamentgröße:

80 x 80 x 80 cm

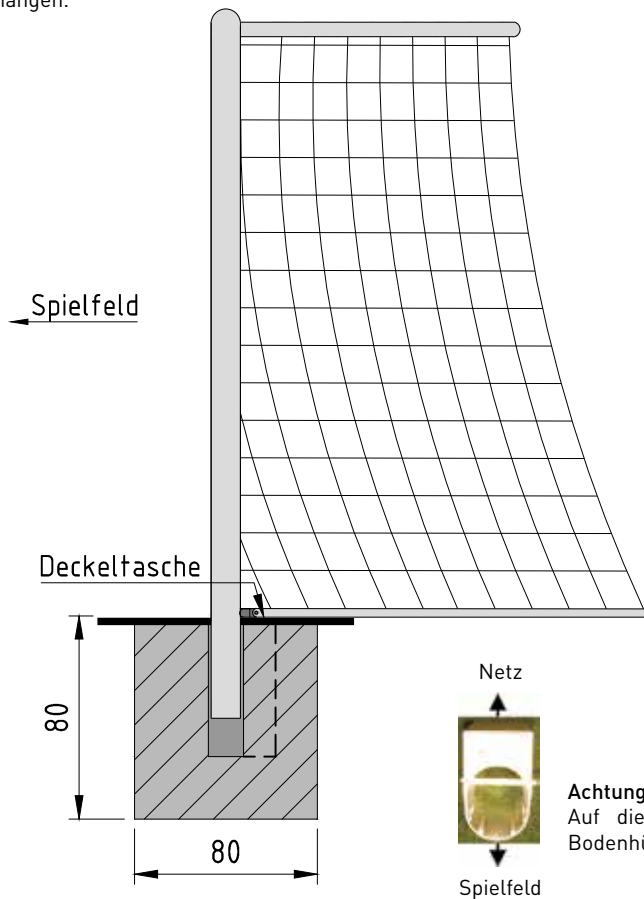
Hinweise

- Bodenhülsen sind lotrecht zu setzen
- OK Bodenhülsen = OK Gelände

Hinweise zu Fundamenten:

XC4, XF1; Beton C 25 / 30, WF, Betonstahl Bst. 500 A gem. Statik. Empfehlungen zur Bewehrung finden Sie am Ende der Einbaupläne. Alle Angaben zu Statik und Fundamenten beziehen sich immer auf D-NRW/Münster (regionale Windlastenkarten beachten)!

Hinweise zu Maßen: Alle Maße in cm! Skizze nicht maßstabsgerecht!



Wir empfehlen:

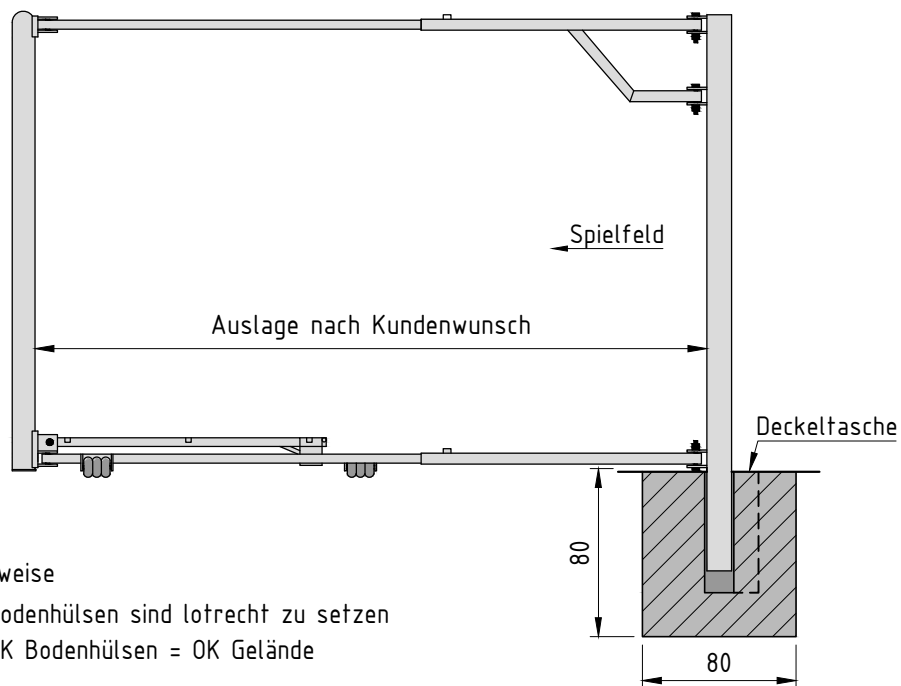
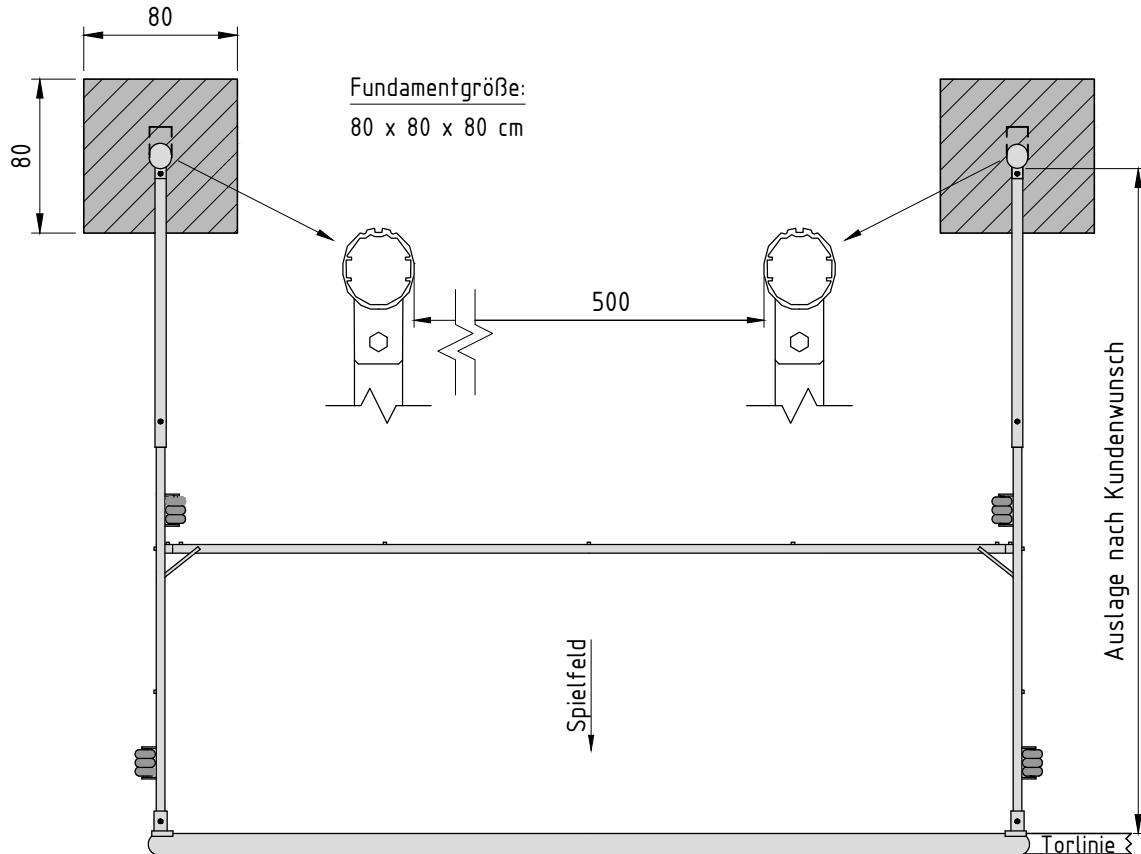
- Saure Böden bzw. manche Schnellbinder greifen Aluminium an. Um die Hülsen zu schützen empfehlen wir, die Hülsen vor dem Einbetonieren von außen mit Bitumen (Sitolack) zu streichen! Alle Bodenhülsen gegen Mehrpreis mit Bitumen gestrichen lieferbar!
- Für einen Wasserablauf Hülse an Drainage oder Sickerschicht anschließen!
- Gegen Versanden die Bodenhülsen nach Einsatz der Geräte mit Silikon abdichten!

Achtung:
Auf die Position der Bodenhülsen achten!

Wichtiger Hinweis: Wir übernehmen keine Gewähr für den Einbau. Bei dem vorliegenden Einbauplan / Bewehrungsplan handelt es sich um eine Einbauempfehlung des Herstellers. Bitte berücksichtigen Sie immer die Gegebenheiten vor Ort wie bspw. die Art des Bodenbelages (Natur- oder Kunstrasen, Kunststoff, Pflaster usw.) sowie die derzeit gültigen nationalen und internationalen Richtlinien und Vorschriften. Prüfen Sie im Vorfeld, ob eine Anpassung des Einbauplans erforderlich ist. Für Änderungen der Regeln, auf denen das derzeit gültige Zertifikat basiert, können wir keine Haftung übernehmen.

© Schäper Sportgerätebau GmbH, 09/2021. Technische Änderungen, Modellabweichungen und Druckfehler vorbehalten. Einbaupläne sind speziell für den Empfänger bestimmt, Weitergabe nicht gestattet!

EINBAUPLAN FÜR SCHWENKBARES JUGENDFUSSBALLTORE (5 X 2M), BESTELL NR.: 27000888 / 27SAM888



Hinweise

- Bodenhülsen sind lotrecht zu setzen
- OK Bodenhülsen = OK Gelände

Hinweise zu Fundamenten:

XC4, XF1; Beton C 25 / 30, WF, Betonstahl Bst. 500 A gem. Statik. Empfehlungen zur Bewehrung finden Sie am Ende der Einbaupläne. Alle Angaben zu Statik und Fundamenten beziehen sich immer auf D-NRW/Münster (regionale Windlastenkarten beachten)!

Hinweise zu Maßen: Alle Maße in cm! Skizze nicht maßstabsgerecht!

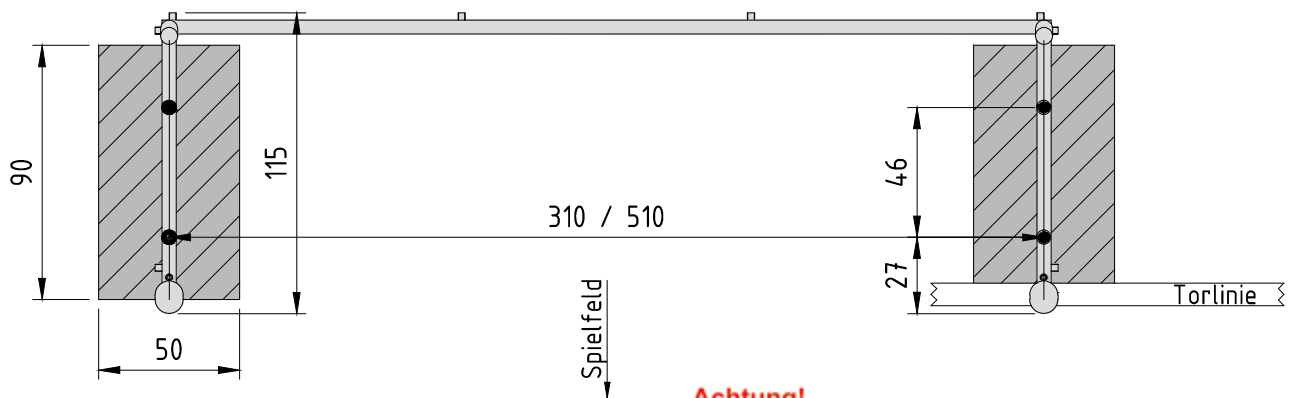
Wir empfehlen:

- Saure Böden bzw. manche Schnellbinder greifen Aluminium an. Um die Hülsen zu schützen empfehlen wir, die Hülsen vor dem Einbetonieren von außen mit Bitumen (Sitolack) zu streichen! Alle Bodenhülsen gegen Mehrpreis mit Bitumen gestrichen lieferbar!
- Für einen Wasserablauf Hülse an Drainage oder Sickerschicht anschließen!
- Gegen Versanden die Bodenhülsen nach Einsatz der Geräte mit Silikon abdichten!

Wichtiger Hinweis: Wir übernehmen keine Gewähr für den Einbau. Bei dem vorliegenden Einbauplan / Bewehrungsplan handelt es sich um eine Einbauempfehlung des Herstellers. Bitte berücksichtigen Sie immer die Gegebenheiten vor Ort wie bspw. die Art des Bodenbelages (Natur- oder Kunstrasen, Kunststoff, Pflaster usw.) sowie die derzeit gültigen nationalen und internationalen Richtlinien und Vorschriften. Prüfen Sie im Vorfeld, ob eine Anpassung des Einbauplans erforderlich ist. Für Änderungen der Regeln, auf denen das derzeit gültige Zertifikat basiert, können wir keine Haftung übernehmen.

© Schäper Sportgerätebau GmbH, 09/2021. Technische Änderungen, Modellabweichungen und Druckfehler vorbehalten. Einbaupläne sind speziell für den Empfänger bestimmt, Weitergabe nicht gestattet!

EINBAUPLAN FÜR BOLZPLATZTORE/KLEINFELDTORE (3 X 2 M / 5 X 2 M) BESTELL NR.: 28001107 / 28001157 / 28001127 / 28SAM107 / 28SAM157 / 28SAM127 / 08B01107 - FÜR ERDANKER



Achtung!

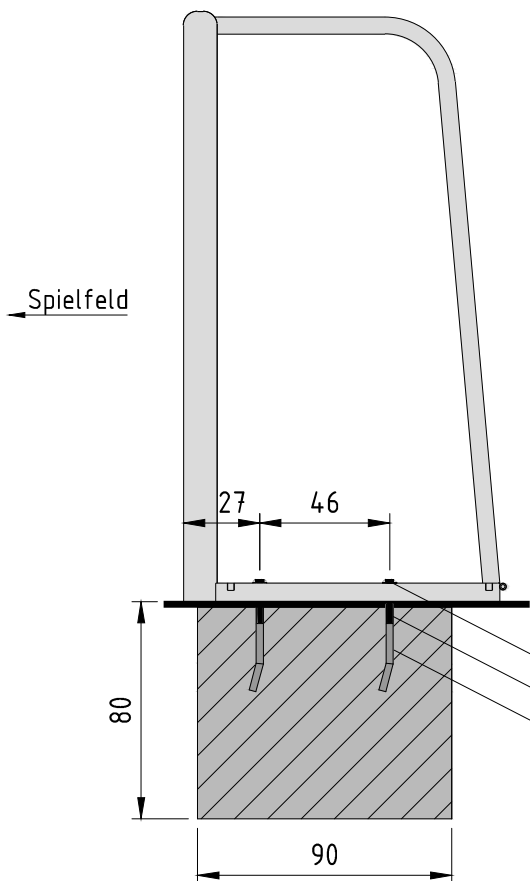
Die Erdanker sollten erst zusammen mit den Toren eingesetzt werden! Für einen Vorabebau der Erdanker ohne Tore empfehlen wir zunächst ein Leerrohr von ca. 90 mm Durchmesser oder einen Poresterblock als Platzhalter einzusetzen.

Fundamentgröße:

90 x 50 x 80 cm

Hinweise

- Erdanker sind lotrecht zu setzen
- OK Erdanker = OK Gelände



- 4x Unterlegscheibe DIN 9021, $\phi 17$, A2
- 4x Sechskantschrauben DIN 931, M16 x 110, A2
- 4x Erdanker

Aktuelle Informationen rund um das Thema Kippgefahr sowie Anwendungsvideos und Bedienungsanleitungen finden Sie im Internet unter:

www.torsicherung.de



Ein Erdanker besteht aus einem Aluminiumrohr mit innenliegendem Gewinde zum Einbetonieren. Die 16 mm Bolzenschrauben sind aus Edelstahl.

Hinweise zu Fundamenten:

XC4, XF1; Beton C 25 / 30, WF, Betonstahl Bst. 500 A gem. Statik. Empfehlungen zur Bewehrung finden Sie am Ende der Einbaupläne. Alle Angaben zu Statik und Fundamenten beziehen sich immer auf D-NRW/Münster (regionale Windlastenkarten beachten)!

Hinweise zu Maßen: Alle Maße in cm! Skizze nicht maßstabsgerecht!

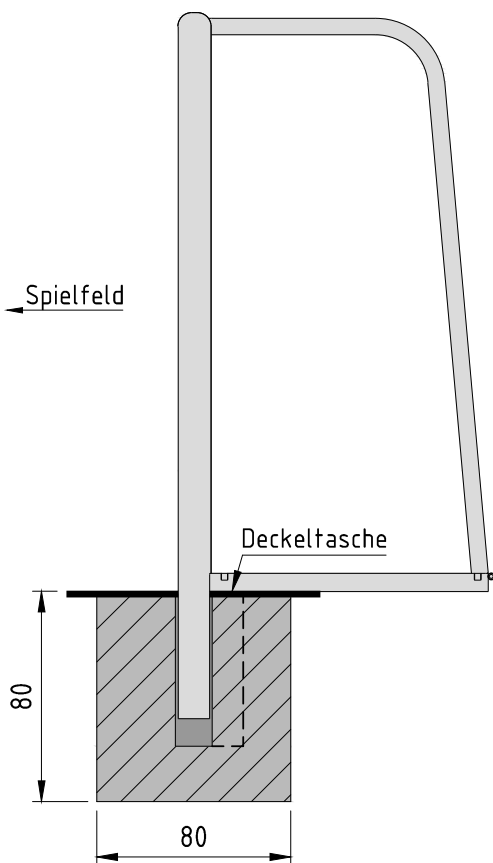
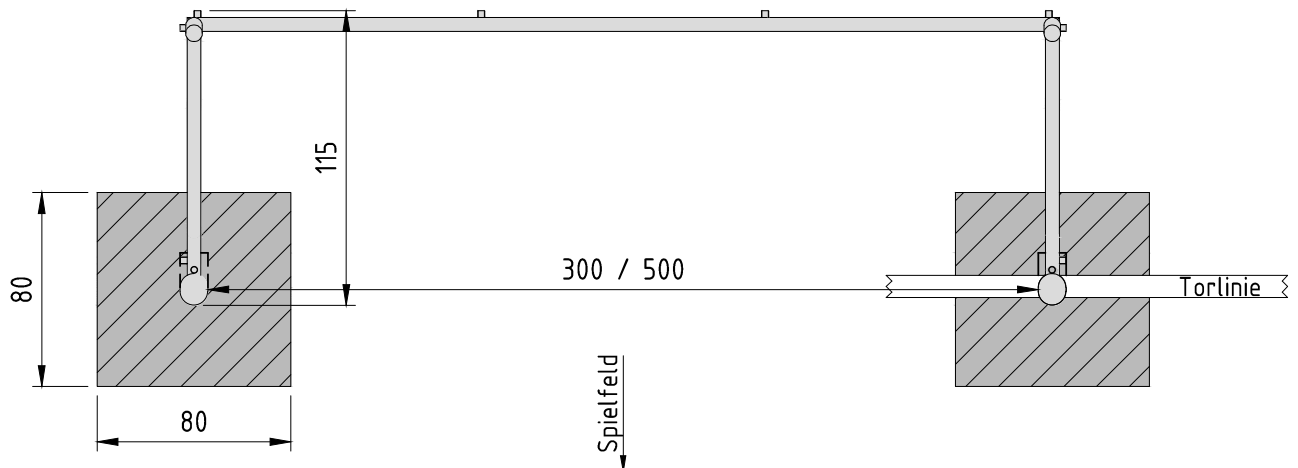
Wir empfehlen:

- Saure Böden bzw. manche Schnellbinder greifen Aluminium an. Um die Hülsen zu schützen empfehlen wir, die Hülsen vor dem Einbetonieren von außen mit Bitumen (Sitolack) zu streichen! Alle Bodenhülsen gegen Mehrpreis mit Bitumen gestrichen lieferbar!
- Für einen Wasserablauf Hülse an Drainage oder Sickerschicht anschließen!
- Gegen Versanden die Bodenhülsen nach Einsatz der Geräte mit Silikon abdichten!

Wichtiger Hinweis: Wir übernehmen keine Gewähr für den Einbau. Bei dem vorliegenden Einbauplan / Bewehrungsplan handelt es sich um eine Einbauempfehlung des Herstellers. Bitte berücksichtigen Sie immer die Gegebenheiten vor Ort wie bspw. die Art des Bodenbelages (Natur- oder Kunstrasen, Kunststoff, Pflaster usw.) sowie die derzeit gültigen nationalen und internationalen Richtlinien und Vorschriften. Prüfen Sie im Vorfeld, ob eine Anpassung des Einbauplans erforderlich ist. Für Änderungen der Regeln, auf denen das derzeit gültige Zertifikat basiert, können wir keine Haftung übernehmen.

© Schäper Sportgerätebau GmbH, 09/2021. Technische Änderungen, Modellabweichungen und Druckfehler vorbehalten. Einbaupläne sind speziell für den Empfänger bestimmt, Weitergabe nicht gestattet!

EINBAUPLAN FÜR BOLZPLATZTORE/KLEINFELDTORE (3 X 2 M / 5 X 2 M) BESTELL NR.: 28001107 / 28001157 / 28001127 / 28SAM107 / 28SAM157 / 28SAM127 / 08B01107 - FÜR BODENHÜLSEN



Fundamentgröße:

80 x 80 x 80 cm

Hinweise

- Bodenhülsen sind lotrecht zu setzen
- OK Bodenhülsen = OK Gelände



Aktuelle Informationen rund um das Thema Kippgefahr sowie Anwendungsvideos und Bedienungsanleitungen finden Sie im Internet unter:
www.torsicherung.de



Hinweise zu Fundamenten:

XC4, XF1; Beton C 25 / 30, WF, Betonstahl Bst. 500 A gem. Statik. Empfehlungen zur Bewehrung finden Sie am Ende der Einbaupläne. Alle Angaben zu Statik und Fundamenten beziehen sich immer auf D-NRW/Münster (regionale Windlastenkarten beachten)!

Hinweise zu Maßen: Alle Maße in cm! Skizze nicht maßstabsgerecht!

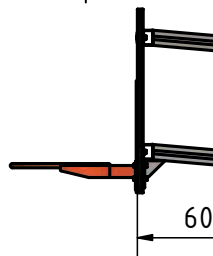
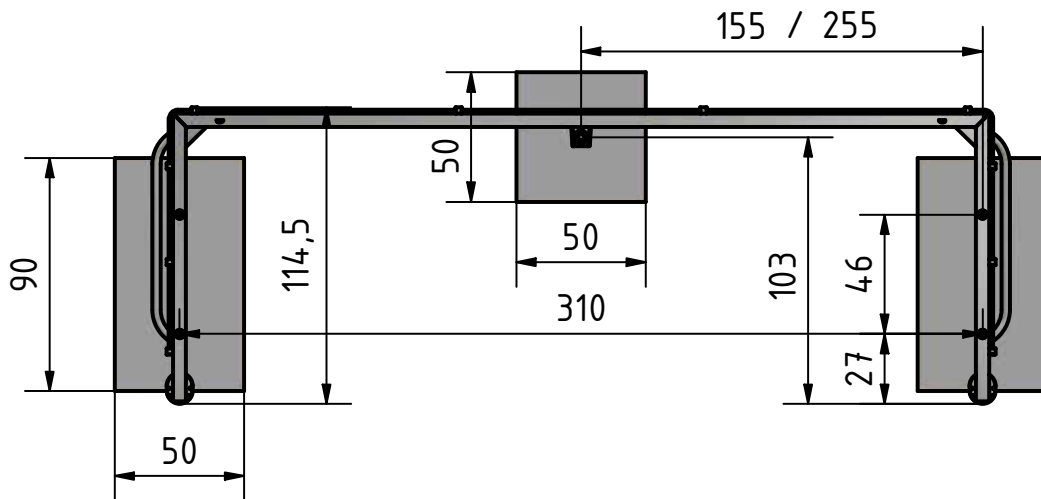
Wir empfehlen:

- Saure Böden bzw. manche Schnellbinder greifen Aluminium an. Um die Hülsen zu schützen empfehlen wir, die Hülsen vor dem Einbetonieren von außen mit Bitumen (Sitolack) zu streichen! Alle Bodenhülsen gegen Mehrpreis mit Bitumen gestrichen lieferbar!
- Für einen Wasserablauf Hülse an Drainage oder Sickerschicht anschließen!
- Gegen Versanden die Bodenhülsen nach Einsatz der Geräte mit Silikon abdichten!

Wichtiger Hinweis: Wir übernehmen keine Gewähr für den Einbau. Bei dem vorliegenden Einbauplan / Bewehrungsplan handelt es sich um eine Einbauempfehlung des Herstellers. Bitte berücksichtigen Sie immer die Gegebenheiten vor Ort wie bspw. die Art des Bodenbelages (Natur- oder Kunstrasen, Kunststoff, Pflaster usw.) sowie die derzeit gültigen nationalen und internationalen Richtlinien und Vorschriften. Prüfen Sie im Vorfeld, ob eine Anpassung des Einbauplans erforderlich ist. Für Änderungen der Regeln, auf denen das derzeit gültige Zertifikat basiert, können wir keine Haftung übernehmen.

© Schäper Sportgerätebau GmbH, 09/2021. Technische Änderungen, Modellabweichungen und Druckfehler vorbehalten. Einbaupläne sind speziell für den Empfänger bestimmt, Weitergabe nicht gestattet!

EINBAUPLAN FÜR BOLZPLATZTORE/KLEINFELDTORE (3 X 2 M / 5 X 2 M) BESTELL NR.: 28001107 / 28001157 / 28001127 / 28SAM107 / 28SAM157 / 28SAM127 / 28B01107 + 28B01107 MIT BASKETBALLAUFSATZ - FÜR ERDANKER



Fundamentgrößen:

90 x 50 x 80 cm

50 x 50 x 80 cm

Hinweise

- Erdanker ist lotrecht zu setzen
- OK Erdanker = OK Gelände

ACHTUNG!

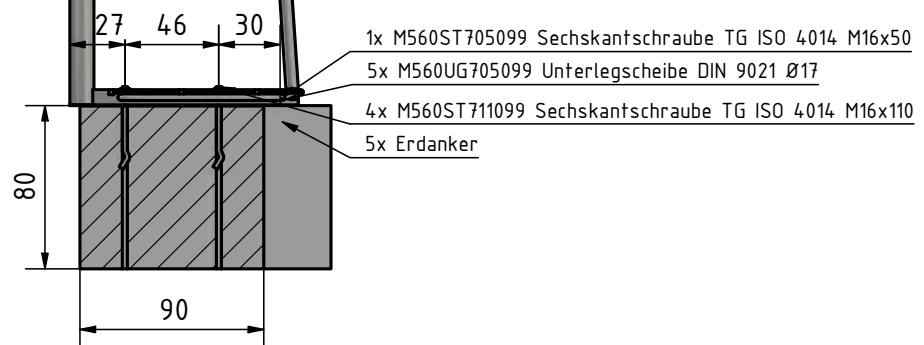
Die Erdanker sollen erst zusammen mit den Toren eingesetzt werden! Für einen Vorabebau der Erdanker ohne Tore empfehlen wir zunächst ein Leerrohr von ca. 90mm Durchmesser oder einen Poresterblock als Platzhalter einzusetzen.

Aktuelle Informationen rund um das Thema Kippgefahr sowie Anwendungsvideos und Bedienungsanleitungen finden Sie im Internet unter:

www.torsicherung.de



Ein Erdanker besteht aus einem Aluminiumrohr mit innenliegendem Gewinde zum Einbetonieren. Die 16 mm Bolzenschrauben sind aus Edelstahl.



Hinweise zu Fundamenten:

XC4, XF1; Beton C 25 / 30, WF, Betonstahl Bst. 500 A gem. Statik. Empfehlungen zur Bewehrung finden Sie am Ende der Einbaupläne. Alle Angaben zu Statik und Fundamenten beziehen sich immer auf D-NRW/Münster (regionale Windlastenkarten beachten)!

Hinweise zu Maßen: Alle Maße in cm! Skizze nicht maßstabsgerecht!

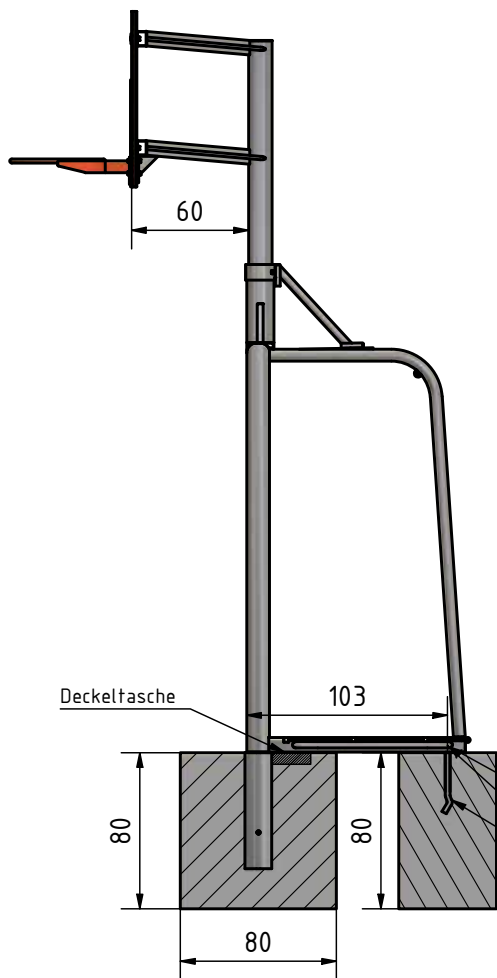
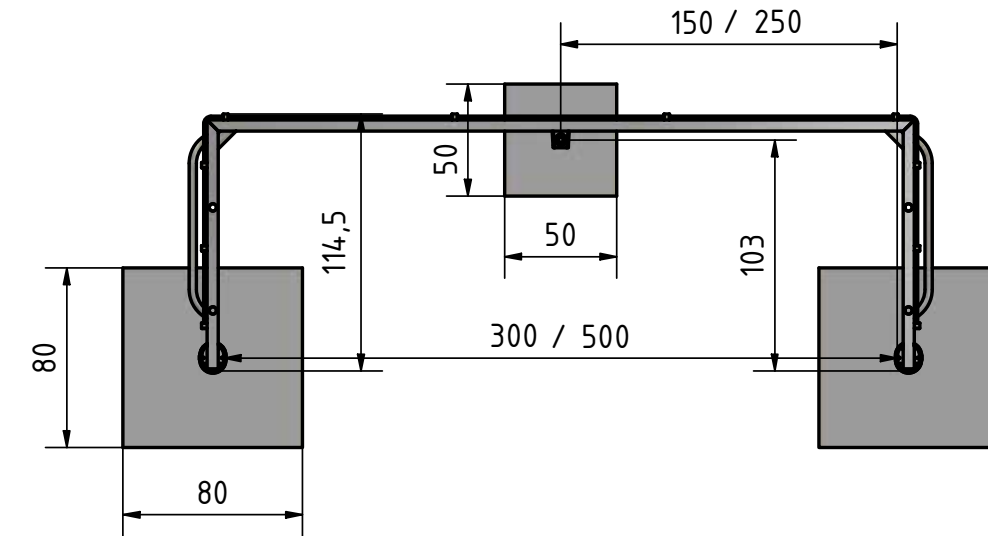
Wir empfehlen:

- Saure Böden bzw. manche Schnellbinder greifen Aluminium an. Um die Hülsen zu schützen empfehlen wir, die Hülsen vor dem Einbetonieren von außen mit Bitumen (Silolack) zu streichen! Alle Bodenhülsen gegen Mehrpreis mit Bitumen gestrichen lieferbar!
- Für einen Wasserablauf Hülse an Drainage oder Sickerschicht anschließen!
- Gegen Versanden die Bodenhülsen nach Einsatz der Geräte mit Silikon abdichten!

Wichtiger Hinweis: Wir übernehmen keine Gewähr für den Einbau. Bei dem vorliegenden Einbauplan / Bewehrungsplan handelt es sich um eine Einbauempfehlung des Herstellers. Bitte berücksichtigen Sie immer die Gegebenheiten vor Ort wie bspw. die Art des Bodenbelages (Natur- oder Kunstrasen, Kunststoff, Pflaster usw.) sowie die derzeit gültigen nationalen und internationalen Richtlinien und Vorschriften. Prüfen Sie im Vorfeld, ob eine Anpassung des Einbauplans erforderlich ist. Für Änderungen der Regeln, auf denen das derzeit gültige Zertifikat basiert, können wir keine Haftung übernehmen.

© Schäper Sportgerätebau GmbH, 09/2021. Technische Änderungen, Modellabweichungen und Druckfehler vorbehalten. Einbaupläne sind speziell für den Empfänger bestimmt, Weitergabe nicht gestattet!

EINBAUPLAN FÜR BOLZPLATZTORE/KLEINFELDTORE (3 X 2 M / 5 X 2 M) BESTELL NR.: 28001107 / 28001157 / 28001127 / 28SAM107 / 28SAM157 / 28SAM127 / 28B01107 + 28B01107 MIT BASKETBALLAUFSATZ - FÜR BODENHÜLSEN



Fundamentgrößen:

- 80 x 80 x 80 cm
- 50 x 50 x 80 cm

Hinweise

- Bodenhülsen sind lotrecht zu setzen
- OK Bodenhülsen = OK Gelände
- Erdanker ist lotrecht zu setzen
- OK Erdanker = OK Gelände



Ein Erdanker besteht aus einem Aluminiumrohr mit innenliegendem Gewinde zum Einbetonieren. Die 16 mm Bolzenschrauben sind aus Edelstahl.



Deckeltasche

- 1x M560ST705099 Sechskantschraube TG ISO 4014 M16x50
- 1x M560UG705099 Unterlegscheibe DIN 9021 Ø17
- 1x Erdanker

Aktuelle Informationen rund um das Thema Kippgefahr sowie Anwendungsvideos und Bedienungsanleitungen finden Sie im Internet unter:

www.torsicherung.de



Hinweise zu Fundamenten:

XC4, XF1; Beton C 25 / 30, WF, Betonstahl Bst. 500 A gem. Statik. Empfehlungen zur Bewehrung finden Sie am Ende der Einbaupläne. Alle Angaben zu Statik und Fundamenten beziehen sich immer auf D-NRW/Münster (regionale Windlastenkarten beachten)!

Hinweise zu Maßen: Alle Maße in cm! Skizze nicht maßstabsgerecht!

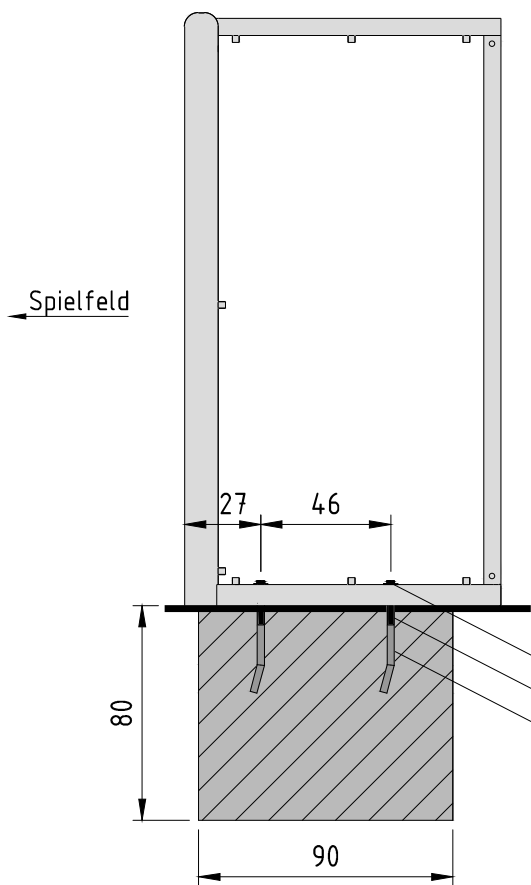
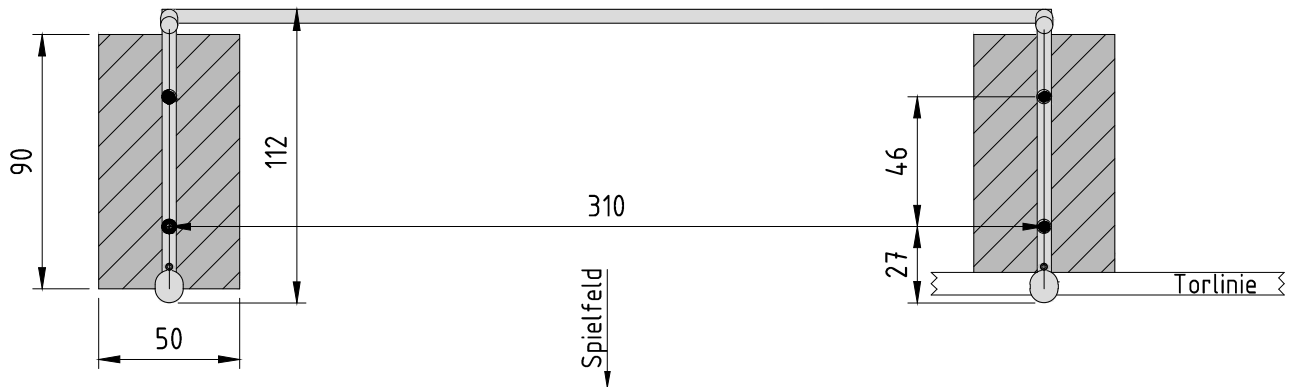
Wir empfehlen:

- Saure Böden bzw. manche Schnellbinder greifen Aluminium an. Um die Hülsen zu schützen empfehlen wir, die Hülsen vor dem Einbetonieren von außen mit Bitumen (Sitolack) zu streichen! Alle Bodenhülsen gegen Mehrpreis mit Bitumen gestrichen lieferbar!
- Für einen Wasserablauf Hülse an Drainage oder Sickerschicht anschließen!
- Gegen Versanden die Bodenhülsen nach Einsatz der Geräte mit Silikon abdichten!

Wichtiger Hinweis: Wir übernehmen keine Gewähr für den Einbau. Bei dem vorliegenden Einbauplan / Bewehrungsplan handelt es sich um eine Einbauempfehlung des Herstellers. Bitte berücksichtigen Sie immer die Gegebenheiten vor Ort wie bspw. die Art des Bodenbelages (Natur- oder Kunstrasen, Kunststoff, Pflaster usw.) sowie die derzeit gültigen nationalen und internationalen Richtlinien und Vorschriften. Prüfen Sie im Vorfeld, ob eine Anpassung des Einbauplans erforderlich ist. Für Änderungen der Regeln, auf denen das derzeit gültige Zertifikat basiert, können wir keine Haftung übernehmen.

© Schäper Sportgerätebau GmbH, 09/2021. Technische Änderungen, Modellabweichungen und Druckfehler vorbehalten. Einbaupläne sind speziell für den Empfänger bestimmt, Weitergabe nicht gestattet!

EINBAUPLAN FÜR BOLZPLATZTOR „MULTISPORT“, BESTELL NR.: 08BTN107 / 08BTH107 - FÜR ERDANKER



Fundamentgröße:

90 x 50 x 80 cm

Hinweise

- Erdanker sind lotrecht zu setzen
- OK Erdanker = OK Gelände

Achtung!

Die Erdanker sollten erst zusammen mit den Toren eingesetzt werden! Für einen Vorabebau der Erdanker ohne Tore empfehlen wir zunächst ein Leerrohr von ca. 90 mm Durchmesser oder einen Poresterblock als Platzhalter einzusetzen.

- 4x Unterlegscheibe DIN 9021, Ø25, A2
- 4x Senkkopfschrauben DIN 7991, M16 x 110, A2
- 4x Erdanker

Aktuelle Informationen rund um das Thema Kippgefahr sowie Anwendungsvideos und Bedienungsanleitungen finden Sie im Internet unter:

www.torsicherung.de



Ein Erdanker besteht aus einem Aluminiumrohr mit innenliegendem Gewinde zum Einbetonieren. Die 16 mm Bolzenschrauben sind aus Edelstahl.

Hinweise zu Fundamenten:

XC4, XF1; Beton C 25 / 30, WF, Betonstahl Bst. 500 A gem. Statik. Empfehlungen zur Bewehrung finden Sie am Ende der Einbaupläne. Alle Angaben zu Statik und Fundamenten beziehen sich immer auf D-NRW/Münster (regionale Windlastenkarten beachten)!

Hinweise zu Maßen: Alle Maße in cm! Skizze nicht maßstabsgerecht!

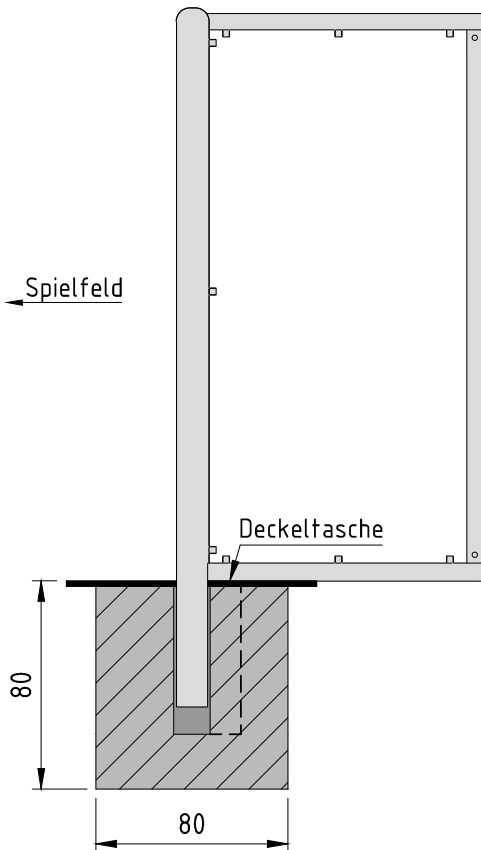
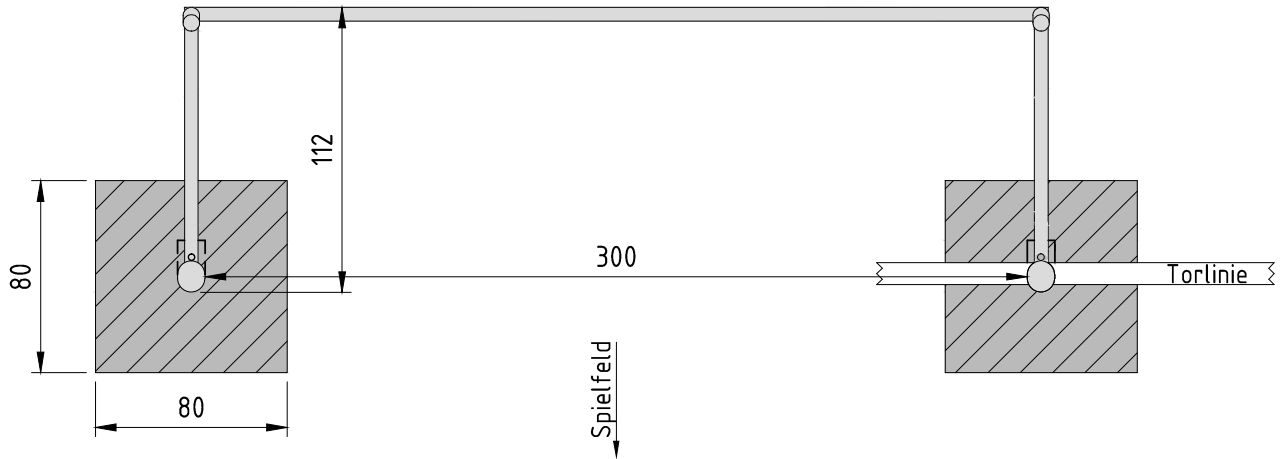
Wir empfehlen:

- Saure Böden bzw. manche Schnellbinder greifen Aluminium an. Um die Hülsen zu schützen empfehlen wir, die Hülsen vor dem Einbetonieren von außen mit Bitumen (Sitolack) zu streichen! Alle Bodenhülsen gegen Mehrpreis mit Bitumen gestrichen lieferbar!
- Für einen Wasserablauf Hülse an Drainage oder Sickerschicht anschließen!
- Gegen Versanden die Bodenhülsen nach Einsatz der Geräte mit Silikon abdichten!

Wichtiger Hinweis: Wir übernehmen keine Gewähr für den Einbau. Bei dem vorliegenden Einbauplan / Bewehrungsplan handelt es sich um eine Einbauempfehlung des Herstellers. Bitte berücksichtigen Sie immer die Gegebenheiten vor Ort wie bspw. die Art des Bodenbelages (Natur- oder Kunstrasen, Kunststoff, Pflaster usw.) sowie die derzeit gültigen nationalen und internationalen Richtlinien und Vorschriften. Prüfen Sie im Vorfeld, ob eine Anpassung des Einbauplans erforderlich ist. Für Änderungen der Regeln, auf denen das derzeit gültige Zertifikat basiert, können wir keine Haftung übernehmen.

© Schäper Sportgerätebau GmbH, 09/2021. Technische Änderungen, Modellabweichungen und Druckfehler vorbehalten. Einbaupläne sind speziell für den Empfänger bestimmt, Weitergabe nicht gestattet!

EINBAUPLAN FÜR BOLZPLATZTOR „MULTISPORT“, BESTELL NR.: 08BTN107 / 08BTH107 - FÜR BODENHÜLSEN



Fundamentgröße:

80 x 80 x 80 cm

Hinweise

- Bodenhülsen sind lotrecht zu setzen
- OK Bodenhülsen = OK Gelände



Achtung:
Auf die Position der Bodenhülsen achten!

Aktuelle Informationen rund um das Thema Kippgefahr sowie Anwendungsvideos und Bedienungsanleitungen finden Sie im Internet unter:
www.torsicherung.de



Hinweise zu Fundamenten:

XC4, XF1; Beton C 25 / 30, WF, Betonstahl Bst. 500 A gem. Statik. Empfehlungen zur Bewehrung finden Sie am Ende der Einbaupläne. Alle Angaben zu Statik und Fundamenten beziehen sich immer auf D-NRW/Münster (regionale Windlastenkarten beachten)!

Hinweise zu Maßen: Alle Maße in cm! Skizze nicht maßstabsgerecht!

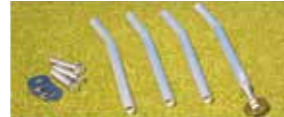
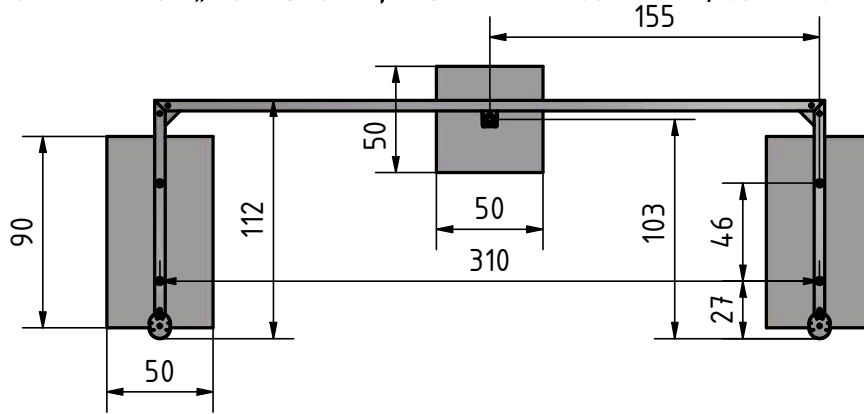
Wir empfehlen:

- Saure Böden bzw. manche Schnellbinder greifen Aluminium an. Um die Hülsen zu schützen empfehlen wir, die Hülsen vor dem Einbetonieren von außen mit Bitumen (Sitolack) zu streichen! Alle Bodenhülsen gegen Mehrpreis mit Bitumen gestrichen lieferbar!
- Für einen Wasserablauf Hülse an Drainage oder Sickerschicht anschließen!
- Gegen Versanden die Bodenhülsen nach Einsatz der Geräte mit Silikon abdichten!

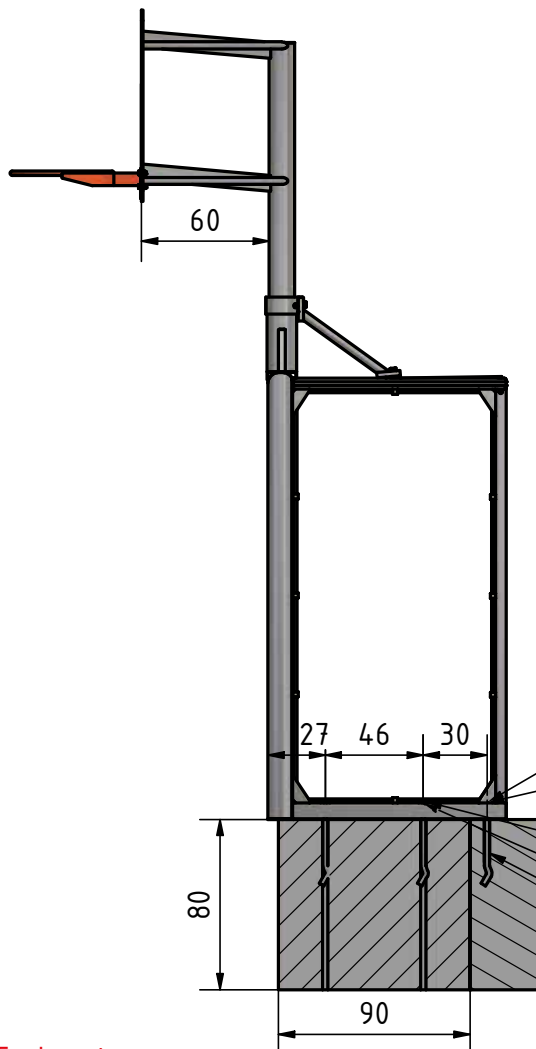
Wichtiger Hinweis: Wir übernehmen keine Gewähr für den Einbau. Bei dem vorliegenden Einbauplan / Bewehrungsplan handelt es sich um eine Einbauempfehlung des Herstellers. Bitte berücksichtigen Sie immer die Gegebenheiten vor Ort wie bspw. die Art des Bodenbelages (Natur- oder Kunstrasen, Kunststoff, Pflaster usw.) sowie die derzeit gültigen nationalen und internationalen Richtlinien und Vorschriften. Prüfen Sie im Vorfeld, ob eine Anpassung des Einbauplans erforderlich ist. Für Änderungen der Regeln, auf denen das derzeit gültige Zertifikat basiert, können wir keine Haftung übernehmen.

© Schäper Sportgerätebau GmbH, 09/2021. Technische Änderungen, Modellabweichungen und Druckfehler vorbehalten. Einbaupläne sind speziell für den Empfänger bestimmt, Weitergabe nicht gestattet!

EINBAUPLAN FÜR BOLZPLATZTOR „MULTISPORT“, BESTELL NR.: 08BTN107 / 08BTH107 MIT BASKETBALLAUFSATZ - FÜR ERDANKER



Ein Erdanker besteht aus einem Aluminiumrohr mit innenliegendem Gewinde zum Einbetonieren. Die 16 mm Bolzenschrauben sind aus Edelstahl.



Fundamentgrößen:

90 x 50 x 80 cm
50 x 50 x 80 cm

Hinweise

- Erdanker ist lotrecht zu setzen
- OK Erdanker = OK Gelände

Achtung!

Die Erdanker sollen erst zusammen mit den Toren eingesetzt werden! Für einen Vorabebau der Erdanker ohne Tore empfehlen wir zunächst ein Leerrohr von ca. 90mm Durchmesser oder einen Poresterblock als Platzhalter einzusetzen.

1x M560ST705099 Sechskantschraube TG ISO 4014 M16x50

1x M560UG705099 Unterlegscheibe DIN 9021 Ø17

4x M560SK711099 Senkkopfschraube ISO 10642 M16x110

4x M560UK604499 Unterlegscheibe DIN 125 Ø25

5x Erdanker

Aktuelle Informationen rund um das Thema Kippgefahr sowie Anwendungsvideos und Bedienungsanleitungen finden Sie im Internet unter:

www.torsicherung.de



Hinweise zu Fundamenten:

XC4, XF1; Beton C 25 / 30, WF, Betonstahl Bst. 500 A gem. Statik. Empfehlungen zur Bewehrung finden Sie am Ende der Einbaupläne. Alle Angaben zu Statik und Fundamenten beziehen sich immer auf D-NRW/Münster (regionale Windlastenkarten beachten)!

Hinweise zu Maßen: Alle Maße in cm! Skizze nicht maßstabsgerecht!

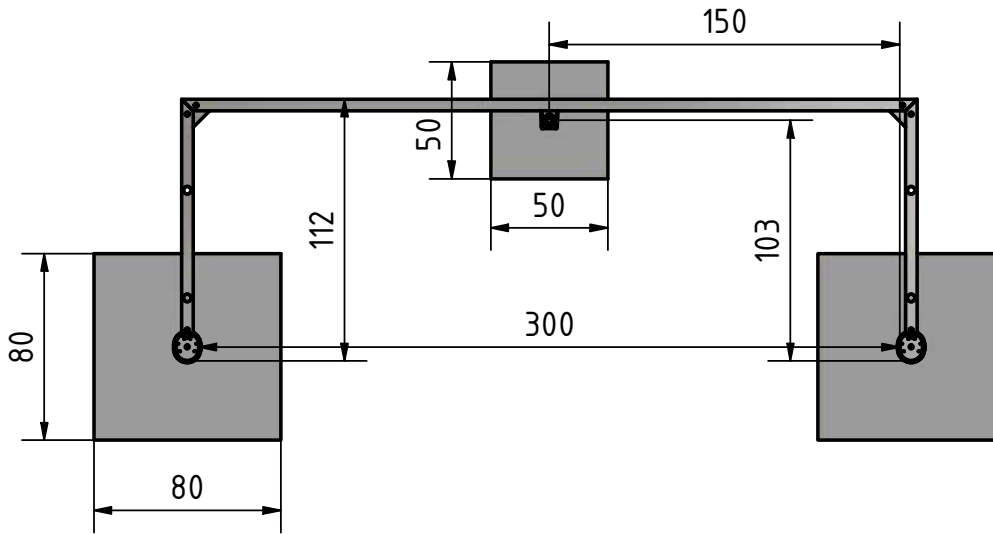
Wir empfehlen:

- Saure Böden bzw. manche Schnellbinder greifen Aluminium an. Um die Hülsen zu schützen empfehlen wir, die Hülsen vor dem Einbetonieren von außen mit Bitumen (Sitolack) zu streichen! Alle Bodenhülsen gegen Mehrpreis mit Bitumen gestrichen lieferbar!
- Für einen Wasserablauf Hülse an Drainage oder Sickerschicht anschließen!
- Gegen Versanden die Bodenhülsen nach Einsatz der Geräte mit Silikon abdichten!

Wichtiger Hinweis: Wir übernehmen keine Gewähr für den Einbau. Bei dem vorliegenden Einbauplan / Bewehrungsplan handelt es sich um eine Einbauempfehlung des Herstellers. Bitte berücksichtigen Sie immer die Gegebenheiten vor Ort wie bspw. die Art des Bodenbelages (Natur- oder Kunstrasen, Kunststoff, Pflaster usw.) sowie die derzeit gültigen nationalen und internationalen Richtlinien und Vorschriften. Prüfen Sie im Vorfeld, ob eine Anpassung des Einbauplans erforderlich ist. Für Änderungen der Regeln, auf denen das derzeit gültige Zertifikat basiert, können wir keine Haftung übernehmen.

© Schäper Sportgerätebau GmbH, 09/2021. Technische Änderungen, Modellabweichungen und Druckfehler vorbehalten. Einbaupläne sind speziell für den Empfänger bestimmt, Weitergabe nicht gestattet!

EINBAUPLAN FÜR BOLZPLATZTOR „MULTISPORT“, BESTELL NR.: 08BTN107 / 08BTH107 MIT BASKETBALLAUFSATZ - FÜR BODENHÜLSEN



Fundamentgrößen:

- 80 x 80 x 80 cm
- 50 x 50 x 80 cm

Hinweise

- Bodenhülsen sind lotrecht zu setzen
- OK Bodenhülle = OK Gelände
- Erdanker ist lotrecht zu setzen
- OK Erdanker = OK Gelände

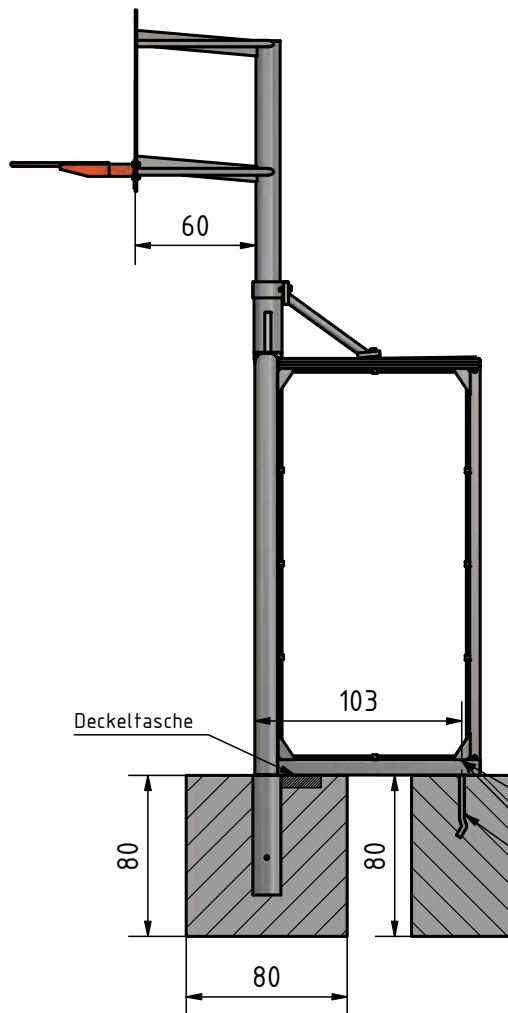
Achtung!

Die Erdanker sollen erst zusammen mit den Toren eingesetzt werden! Für einen Vorabebau der Erdanker ohne Tore empfehlen wir zunächst ein Leerrohr von ca. 90mm Durchmesser oder einen Poresterblock als Platzhalter einzusetzen.



Achtung:
Auf die Position der Bodenhülsen achten!

Ein Erdanker besteht aus einem Aluminiumrohr mit innenliegendem Gewinde zum Einbetonieren. Die 16 mm Bolzenschrauben sind aus Edelstahl.



- 1x M560ST705099 Sechskantschraube TG ISO 4014 M16x50
- 1x M560UG705099 Unterlegscheibe DIN 9021 Ø17
- 1x Erdanker

Aktuelle Informationen rund um das Thema Kippgefahr sowie Anwendungsvideos und Bedienungsanleitungen finden Sie im Internet unter:

www.torsicherung.de



Hinweise zu Fundamenten:

XC4, XF1; Beton C 25 / 30, WF, Betonstahl Bst. 500 A gem. Statik. Empfehlungen zur Bewehrung finden Sie am Ende der Einbaupläne. Alle Angaben zu Statik und Fundamenten beziehen sich immer auf D-NRW/Münster (regionale Windlastenkarten beachten)!

Hinweise zu Maßen: Alle Maße in cm! Skizze nicht maßstabsgerecht!

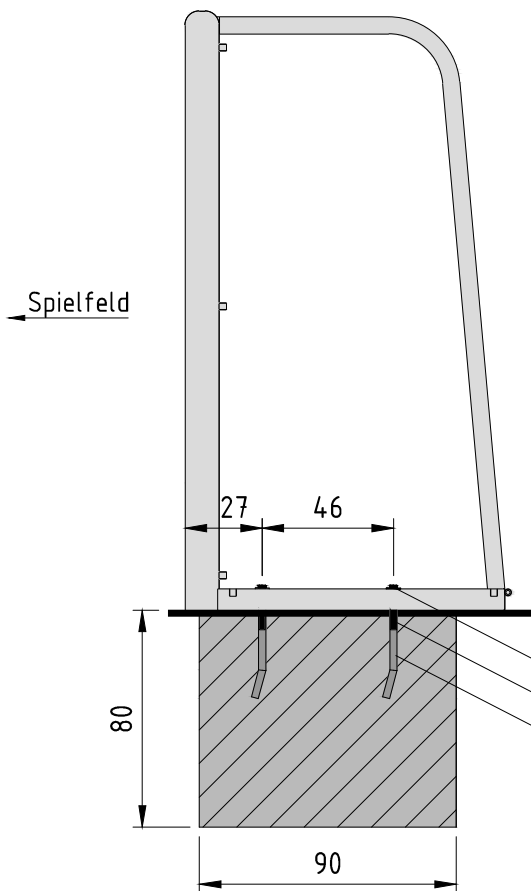
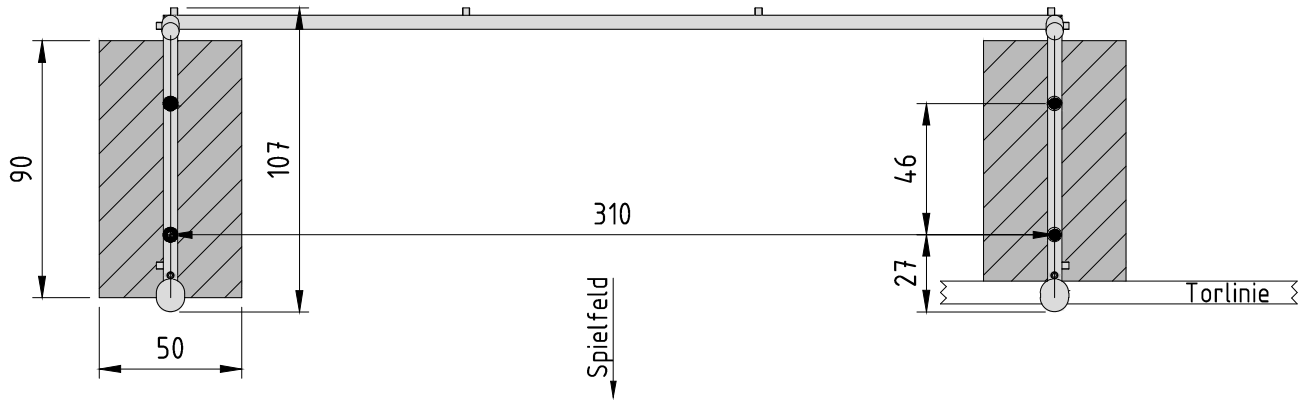
Wir empfehlen:

- Saure Böden bzw. manche Schnellbinder greifen Aluminium an. Um die Hülsen zu schützen empfehlen wir, die Hülsen vor dem Einbetonieren von außen mit Bitumen (Sitolack) zu streichen! Alle Bodenhülsen gegen Mehrpreis mit Bitumen gestrichen lieferbar!
- Für einen Wasserablauf Hülse an Drainage oder Sickerschicht anschließen!
- Gegen Versanden die Bodenhülsen nach Einsatz der Geräte mit Silikon abdichten!

Wichtiger Hinweis: Wir übernehmen keine Gewähr für den Einbau. Bei dem vorliegenden Einbauplan / Bewehrungsplan handelt es sich um eine Einbauempfehlung des Herstellers. Bitte berücksichtigen Sie immer die Gegebenheiten vor Ort wie bspw. die Art des Bodenbelages (Natur- oder Kunstrasen, Kunststoff, Pflaster usw.) sowie die derzeit gültigen nationalen und internationalen Richtlinien und Vorschriften. Prüfen Sie im Vorfeld, ob eine Anpassung des Einbauplans erforderlich ist. Für Änderungen der Regeln, auf denen das derzeit gültige Zertifikat basiert, können wir keine Haftung übernehmen.

© Schäper Sportgerätebau GmbH, 09/2021. Technische Änderungen, Modellabweichungen und Druckfehler vorbehalten. Einbaupläne sind speziell für den Empfänger bestimmt, Weitergabe nicht gestattet!

EINBAUPLAN FÜR BOLZPLATZTOR „HERKULES“, BESTELL NR.: 080Q1107 - FÜR ERDANKER



Fundamentgröße:

90 x 50 x 80 cm

Hinweise

- Erdanker sind lotrecht zu setzen
- OK Erdanker = OK Gelände



Ein Erdanker besteht aus einem Aluminiumrohr mit innenliegendem Gewinde zum Einbetonieren. Die 16 mm Bolzenschrauben sind aus Edelstahl.

- 4x Unterlegscheibe DIN 9021, $\phi 17$, A2
- 4x Sechskantschrauben DIN 931, M16 x 110, A2
- 4x Erdanker

Achtung!

Die Erdanker sollten erst zusammen mit den Toren eingesetzt werden! Für einen Vorabinbau der Erdanker ohne Tore empfehlen wir zunächst ein Leerrohr von ca. 90 mm Durchmesser oder einen Poresterblock als Platzhalter einzusetzen.

Aktuelle Informationen rund um das Thema Kippgefahr sowie Anwendungsvideos und Bedienungsanleitungen finden Sie im Internet unter:

www.torsicherung.de



Hinweise zu Fundamenten:

XC4, XF1; Beton C 25 / 30, WF, Betonstahl Bst. 500 A gem. Statik. Empfehlungen zur Bewehrung finden Sie am Ende der Einbaupläne. Alle Angaben zu Statik und Fundamenten beziehen sich immer auf D-NRW/Münster (regionale Windlastenkarten beachten)!

Hinweise zu Maßen: Alle Maße in cm! Skizze nicht maßstabsgerecht!

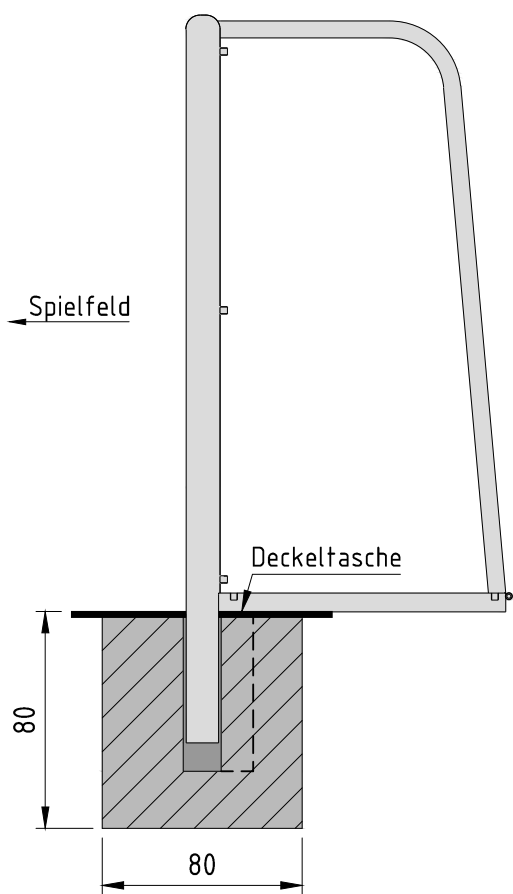
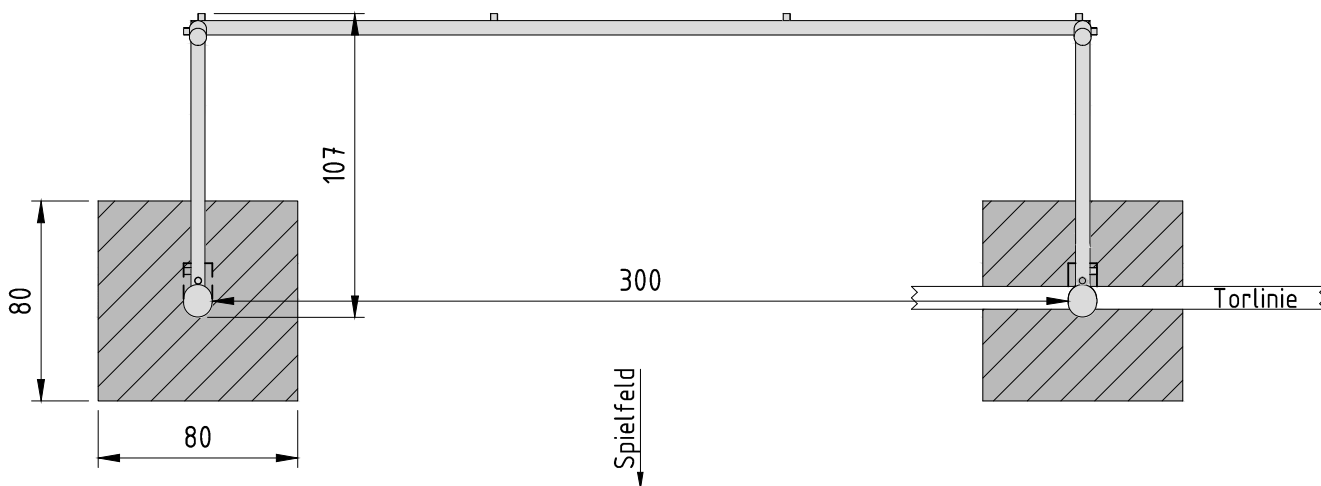
Wir empfehlen:

- Saure Böden bzw. manche Schnellbinder greifen Aluminium an. Um die Hülsen zu schützen empfehlen wir, die Hülsen vor dem Einbetonieren von außen mit Bitumen (Sitolack) zu streichen! Alle Bodenhülsen gegen Mehrpreis mit Bitumen gestrichen lieferbar!
- Für einen Wasserablauf Hülse an Drainage oder Sickerschicht anschließen!
- Gegen Versanden die Bodenhülsen nach Einsatz der Geräte mit Silikon abdichten!

Wichtiger Hinweis: Wir übernehmen keine Gewähr für den Einbau. Bei dem vorliegenden Einbauplan / Bewehrungsplan handelt es sich um eine Einbauempfehlung des Herstellers. Bitte berücksichtigen Sie immer die Gegebenheiten vor Ort wie bspw. die Art des Bodenbelages (Natur- oder Kunstrasen, Kunststoff, Pflaster usw.) sowie die derzeit gültigen nationalen und internationalen Richtlinien und Vorschriften. Prüfen Sie im Vorfeld, ob eine Anpassung des Einbauplans erforderlich ist. Für Änderungen der Regeln, auf denen das derzeit gültige Zertifikat basiert, können wir keine Haftung übernehmen.

© Schäper Sportgerätebau GmbH, 09/2021. Technische Änderungen, Modellabweichungen und Druckfehler vorbehalten. Einbaupläne sind speziell für den Empfänger bestimmt, Weitergabe nicht gestattet!

EINBAUPLAN FÜR BOLZPLATZTOR „HERKULES“, BESTELL NR.: 080Q1107 - FÜR BODENHÜLSEN



Fundamentgröße:

80 x 80 x 80 cm

Hinweise

- Bodenhülsen sind lotrecht zu setzen
- OK Bodenhülsen = OK Gelände



Achtung:
Auf die Position der Bodenhülsen achten!

Aktuelle Informationen rund um das Thema Kippgefahr sowie Anwendungsvideos und Bedienungsanleitungen finden Sie im Internet unter:

www.torsicherung.de



Hinweise zu Fundamenten:

XC4, XF1; Beton C 25 / 30, WF, Betonstahl Bst. 500 A gem. Statik. Empfehlungen zur Bewehrung finden Sie am Ende der Einbaupläne. Alle Angaben zu Statik und Fundamenten beziehen sich immer auf D-NRW/Münster (regionale Windlastenkarten beachten)!

Hinweise zu Maßen: Alle Maße in cm! Skizze nicht maßstabsgerecht!

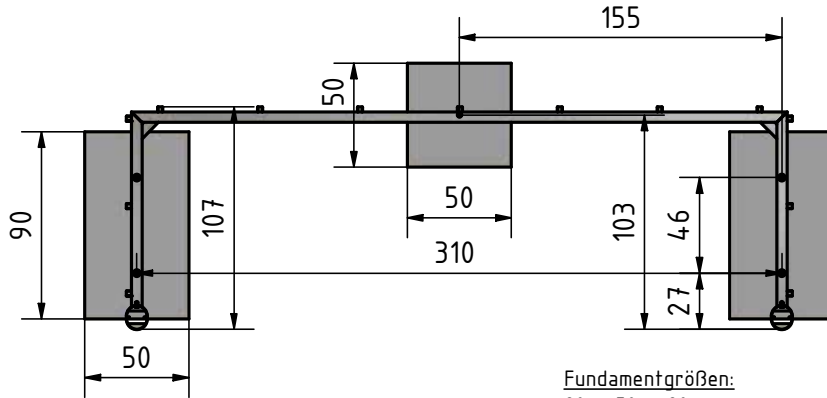
Wir empfehlen:

- Saure Böden bzw. manche Schnellbinder greifen Aluminium an. Um die Hülsen zu schützen empfehlen wir, die Hülsen vor dem Einbetonieren von außen mit Bitumen (Sitolack) zu streichen! Alle Bodenhülsen gegen Mehrpreis mit Bitumen gestrichen lieferbar!
- Für einen Wasserablauf Hülse an Drainage oder Sickerschicht anschließen!
- Gegen Versanden die Bodenhülsen nach Einsatz der Geräte mit Silikon abdichten!

Wichtiger Hinweis: Wir übernehmen keine Gewähr für den Einbau. Bei dem vorliegenden Einbauplan / Bewehrungsplan handelt es sich um eine Einbauempfehlung des Herstellers. Bitte berücksichtigen Sie immer die Gegebenheiten vor Ort wie bspw. die Art des Bodenbelages (Natur- oder Kunstrasen, Kunststoff, Pflaster usw.) sowie die derzeit gültigen nationalen und internationalen Richtlinien und Vorschriften. Prüfen Sie im Vorfeld, ob eine Anpassung des Einbauplans erforderlich ist. Für Änderungen der Regeln, auf denen das derzeit gültige Zertifikat basiert, können wir keine Haftung übernehmen.

© Schäper Sportgerätebau GmbH, 09/2021. Technische Änderungen, Modellabweichungen und Druckfehler vorbehalten. Einbaupläne sind speziell für den Empfänger bestimmt, Weitergabe nicht gestattet!

EINBAUPLAN FÜR BOLZPLATZTOR „HERKULES“, BESTELL NR.: 28BQ11B7 MIT BASKETBALLAUFSATZ - FÜR ERDANKER



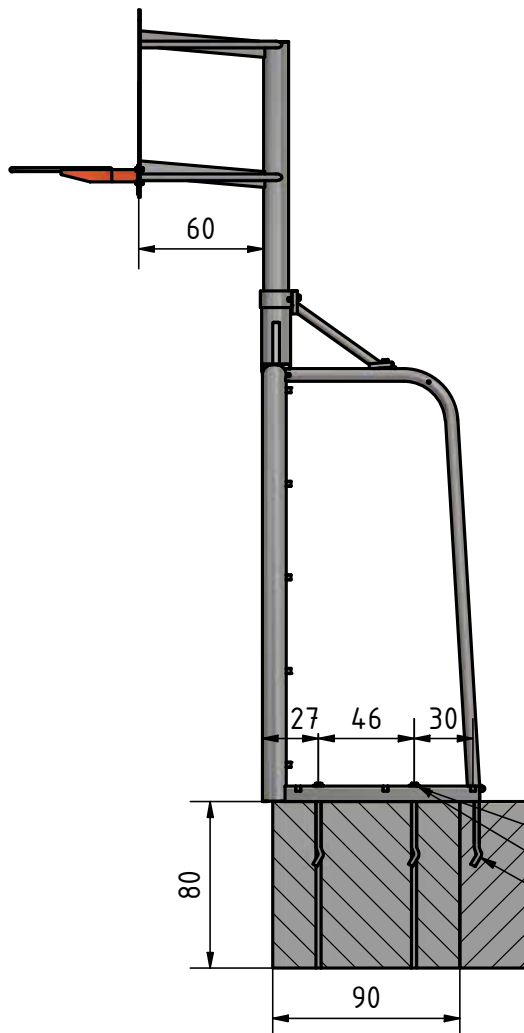
Fundamentgrößen:
90 x 50 x 80 cm
50 x 50 x 80 cm

Hinweise

- Erdanker ist lotrecht zu setzen
- OK Erdanker = OK Gelände

Achtung!

Die Erdanker sollen erst zusammen mit den Toren eingesetzt werden! Für einen Vorabebau der Erdanker ohne Tore empfehlen wir zunächst ein Leerrohr von ca. 90mm Durchmesser oder einen Poresterblock als Platzhalter einzusetzen.



- 5x M560ST711099 Sechskantschraube TG ISO 4014 M16x110
- 5x M560UG705099 Unterlegscheibe DIN 9021 Ø17
- 5x Erdanker



Ein Erdanker besteht aus einem Aluminiumrohr mit innenliegendem Gewinde zum Einbetonieren. Die 16 mm Bolzenschrauben sind aus Edelstahl.

Aktuelle Informationen rund um das Thema Kippgefahr sowie Anwendungsvideos und Bedienungsanleitungen finden Sie im Internet unter:

www.torsicherung.de



Hinweise zu Fundamenten:

XC4, XF1; Beton C 25 / 30, WF, Betonstahl Bst. 500 A gem. Statik. Empfehlungen zur Bewehrung finden Sie am Ende der Einbaupläne. Alle Angaben zu Statik und Fundamenten beziehen sich immer auf D-NRW/Münster (regionale Windlastenkarten beachten)!

Hinweise zu Maßen: Alle Maße in cm! Skizze nicht maßstabsgerecht!

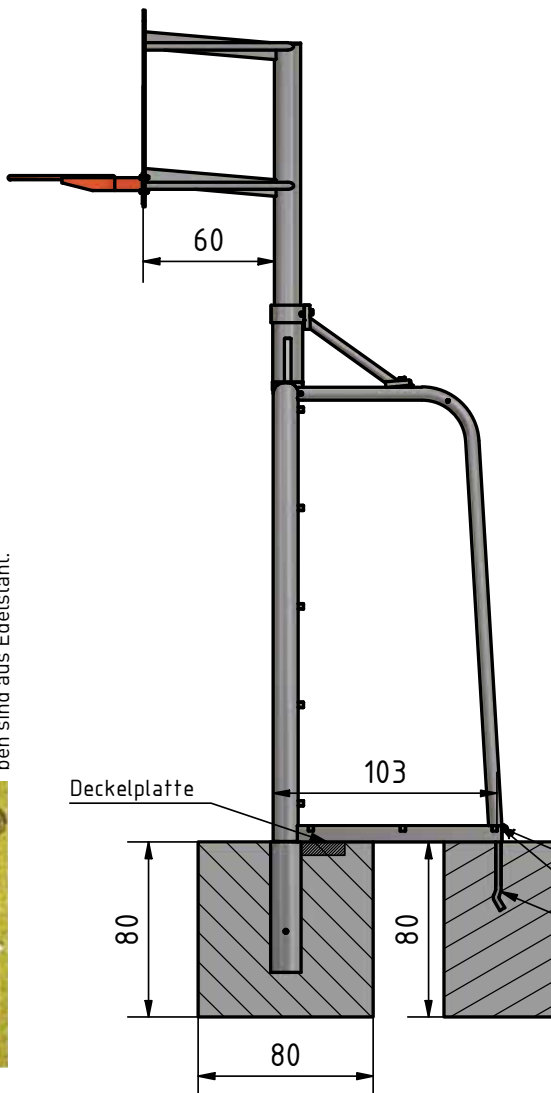
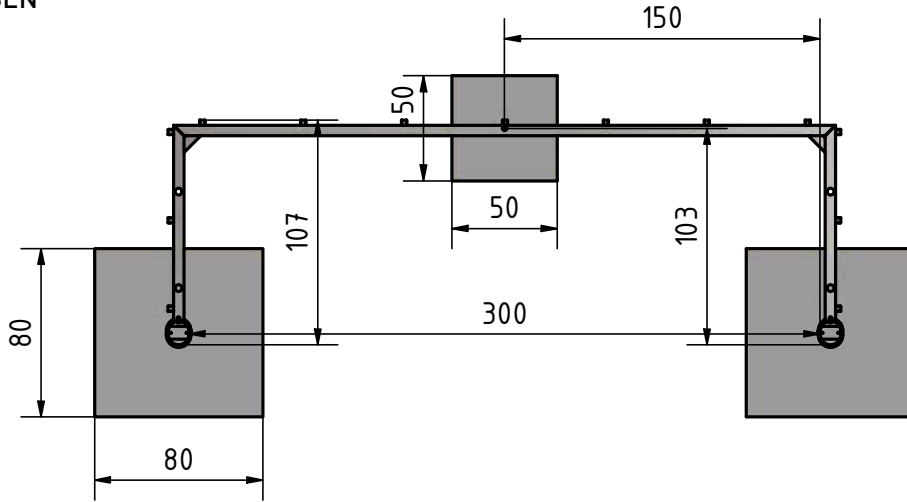
Wir empfehlen:

- Saure Böden bzw. manche Schnellbinder greifen Aluminium an. Um die Hülsen zu schützen empfehlen wir, die Hülsen vor dem Einbetonieren von außen mit Bitumen (Sitolack) zu streichen! Alle Bodenhülsen gegen Mehrpreis mit Bitumen gestrichen lieferbar!
- Für einen Wasserablauf Hülse an Drainage oder Sickerschicht anschließen!
- Gegen Versanden die Bodenhülsen nach Einsatz der Geräte mit Silikon abdichten!

Wichtiger Hinweis: Wir übernehmen keine Gewähr für den Einbau. Bei dem vorliegenden Einbauplan / Bewehrungsplan handelt es sich um eine Einbauempfehlung des Herstellers. Bitte berücksichtigen Sie immer die Gegebenheiten vor Ort wie bspw. die Art des Bodenbelages (Natur- oder Kunstrasen, Kunststoff, Pflaster usw.) sowie die derzeit gültigen nationalen und internationalen Richtlinien und Vorschriften. Prüfen Sie im Vorfeld, ob eine Anpassung des Einbauplans erforderlich ist. Für Änderungen der Regeln, auf denen das derzeit gültige Zertifikat basiert, können wir keine Haftung übernehmen.

© Schäper Sportgerätebau GmbH, 09/2021. Technische Änderungen, Modellabweichungen und Druckfehler vorbehalten. Einbaupläne sind speziell für den Empfänger bestimmt, Weitergabe nicht gestattet!

**EINBAUPLAN FÜR BOLZPLATZTOR „HERKULES“, BESTELL NR.: 28BQ11B7 MIT BASKETBALLAUFSATZ
- FÜR BODENHÜLSEN**



Fundamentgrößen:

80 x 80 x 80 cm
50 x 50 x 80 cm

Hinweise

- Bodenhülse sind lotrecht zu setzen
- OK Bodenhülse = OK Gelände
- Erdanker ist lotrecht zu setzen
- OK Erdanker = OK Gelände



Achtung:
Auf die Position der Bodenhülsen achten!

Ein Erdanker besteht aus einem Aluminiumrohr mit innenliegendem Gewinde zum Einbetonieren. Die 16 mm Bolzenschrauben sind aus Edelstahl.



- 1x M560ST711099 Sechskantschraube TG ISO 4014 M16
- 1x M560UG705099 Unterlegscheibe DIN 9021 Ø17
- 1x Erdanker

Aktuelle Informationen rund um das Thema Kippgefahr sowie Anwendungsvideos und Bedienungsanleitungen finden Sie im Internet unter:
www.torsicherung.de



Hinweise zu Fundamenten:

XC4, XF1; Beton C 25 / 30, WF, Betonstahl Bst. 500 A gem. Statik. Empfehlungen zur Bewehrung finden Sie am Ende der Einbaupläne. Alle Angaben zu Statik und Fundamenten beziehen sich immer auf D-NRW/Münster (regionale Windlastenkarten beachten)!

Hinweise zu Maßen: Alle Maße in cm! Skizze nicht maßstabsgerecht!

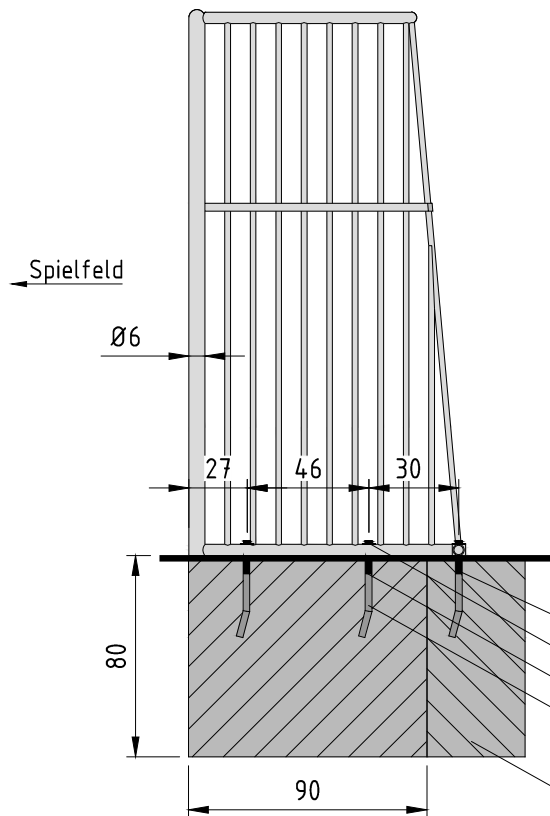
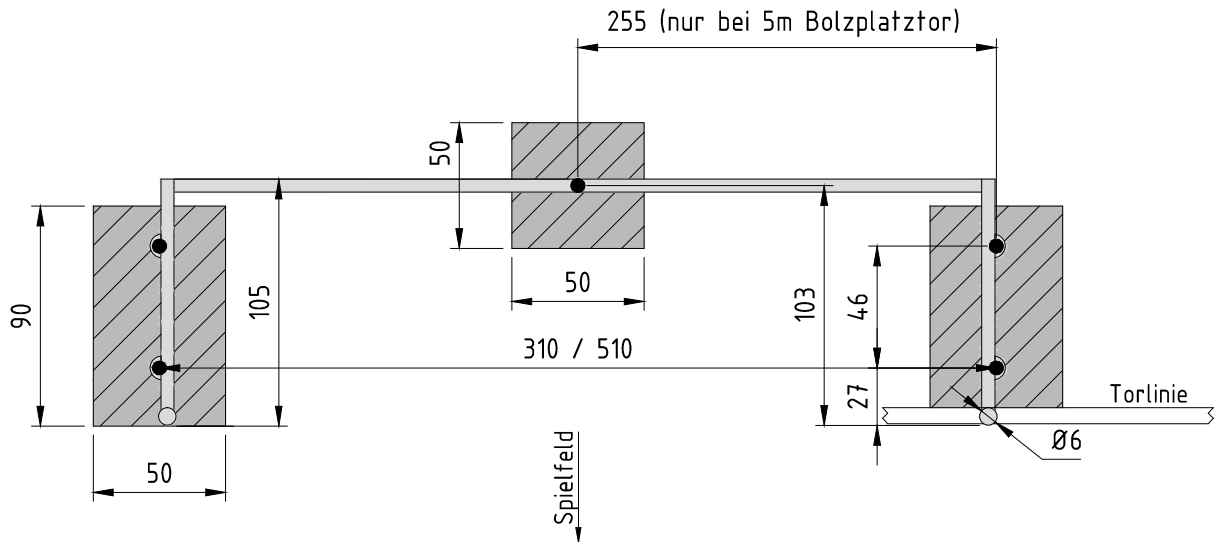
Wir empfehlen:

- Saure Böden bzw. manche Schnellbinder greifen Aluminium an. Um die Hülsen zu schützen empfehlen wir, die Hülsen vor dem Einbetonieren von außen mit Bitumen (Sitolack) zu streichen! Alle Bodenhülsen gegen Mehrpreis mit Bitumen gestrichen lieferbar!
- Für einen Wasserablauf Hülse an Drainage oder Sickerschicht anschließen!
- Gegen Versanden die Bodenhülsen nach Einsatz der Geräte mit Silikon abdichten!

Wichtiger Hinweis: Wir übernehmen keine Gewähr für den Einbau. Bei dem vorliegenden Einbauplan / Bewehrungsplan handelt es sich um eine Einbauempfehlung des Herstellers. Bitte berücksichtigen Sie immer die Gegebenheiten vor Ort wie bspw. die Art des Bodenbelages (Natur- oder Kunstrasen, Kunststoff, Pflaster usw.) sowie die derzeit gültigen nationalen und internationalen Richtlinien und Vorschriften. Prüfen Sie im Vorfeld, ob eine Anpassung des Einbauplans erforderlich ist. Für Änderungen der Regeln, auf denen das derzeit gültige Zertifikat basiert, können wir keine Haftung übernehmen.

© Schäper Sportgerätebau GmbH, 09/2021. Technische Änderungen, Modellabweichungen und Druckfehler vorbehalten. Einbaupläne sind speziell für den Empfänger bestimmt, Weitergabe nicht gestattet!

EINBAUPLAN FÜR BOLZPLATZTOR „UNBREAKABLE“ BESTELL NR.: 08SAM801 / 08SAM811 - FÜR ERDANKER



Fundamentgröße:

90 x 50 x 80 cm (50 x 50 x 80 cm)

Hinweise

- Erdanker sind lotrecht zu setzen
- OK Erdanker = OK Gelände

Achtung!

Die Erdanker sollten erst zusammen mit den Toren eingesetzt werden! Für einen Vorabebau der Erdanker ohne Tore empfehlen wir zunächst ein Leerrohr von ca. 90 mm Durchmesser oder einen Poresterblock als Platzhalter einzusetzen.

Angaben in Klammern nur für 5m Bolzplatztor!

- (1x Sechskantschraube DIN 933, M16 x 40, A2)
- 4x (5x) Unterlegscheibe DIN 125, Ø17, A2
- 4x Sechskantschrauben DIN 931, M16 x 80, A2
- 4x (5x) Erdanker

Zusätzliches Fundament nur bei 5m Bolzplatztor!



Ein Erdanker besteht aus einem Aluminiumrohr mit innenliegendem Gewinde zum Einbetonieren. Die 16 mm Bolzenschrauben sind aus Edelstahl.

Aktuelle Informationen rund um das Thema Kippgefahr sowie Anwendungsvideos und Bedienungsanleitungen finden Sie im Internet unter:
www.torsicherung.de



Hinweise zu Fundamenten:

XC4, XF1; Beton C 25 / 30, WF, Betonstahl Bst. 500 A gem. Statik. Empfehlungen zur Bewehrung finden Sie am Ende der Einbaupläne. Alle Angaben zu Statik und Fundamenten beziehen sich immer auf D-NRW/Münster (regionale Windlastenkarten beachten)!

Hinweise zu Maßen: Alle Maße in cm! Skizze nicht maßstabsgerecht!

Wir empfehlen:

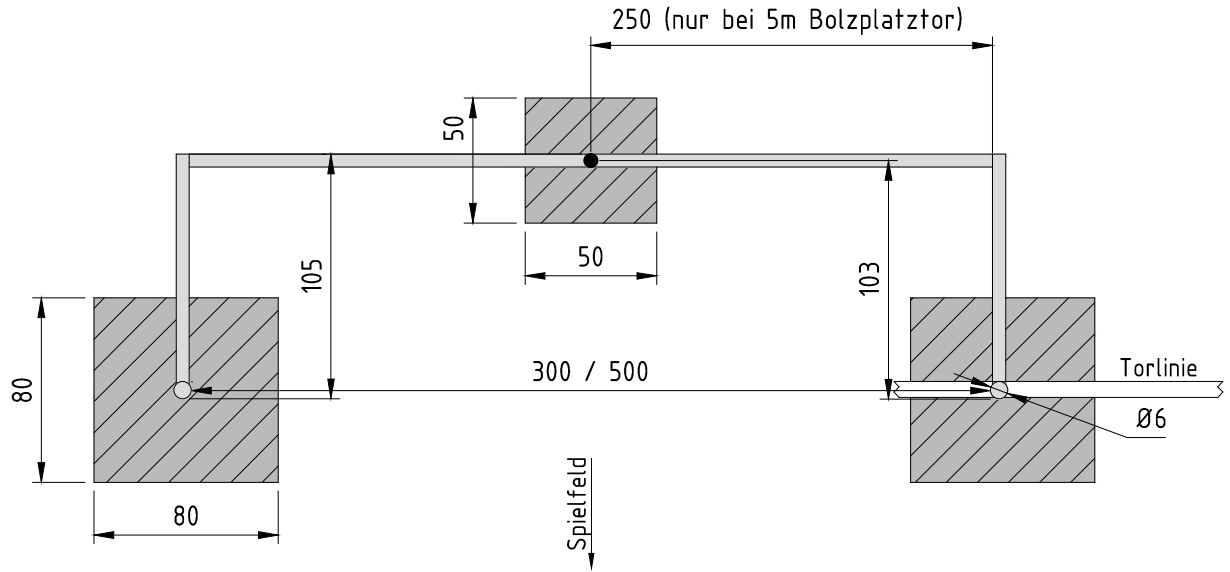
- Saure Böden bzw. manche Schnellbinder greifen Aluminium an. Um die Hülsen zu schützen empfehlen wir, die Hülsen vor dem Einbetonieren von außen mit Bitumen (Sitolack) zu streichen! Alle Boden Hülsen gegen Mehrpreis mit Bitumen gestrichen lieferbar!
- Für einen Wasserablauf Hülse an Drainage oder Sickerschicht anschließen!
- Gegen Versanden die Boden Hülsen nach Einsatz der Geräte mit Silikon abdichten!

Wichtiger Hinweis: Wir übernehmen keine Gewähr für den Einbau. Bei dem vorliegenden Einbauplan / Bewehrungsplan handelt es sich um eine Einbauempfehlung des Herstellers. Bitte berücksichtigen Sie immer die Gegebenheiten vor Ort wie bspw. die Art des Bodenbelages (Natur- oder Kunstrasen, Kunststoff, Pflaster usw.) sowie die derzeit gültigen nationalen und internationalen Richtlinien und Vorschriften. Prüfen Sie im Vorfeld, ob eine Anpassung des Einbauplans erforderlich ist. Für Änderungen der Regeln, auf denen das derzeit gültige Zertifikat basiert, können wir keine Haftung übernehmen.

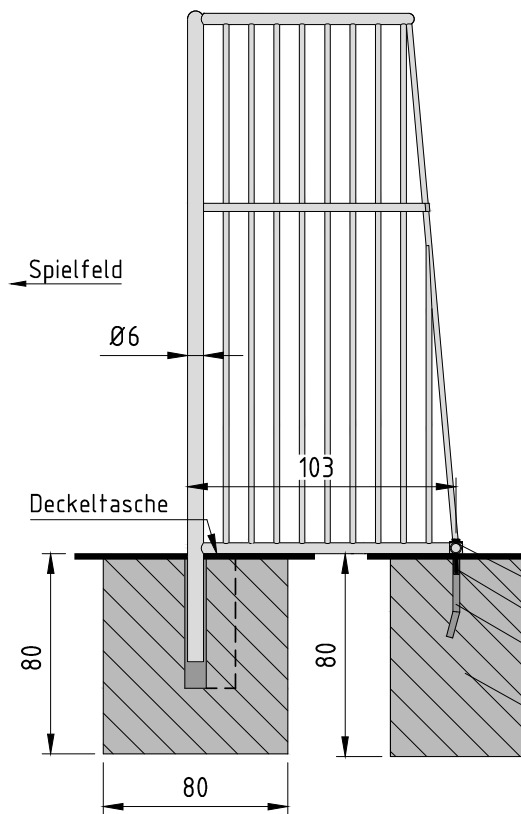
© Schäper Sportgerätebau GmbH, 09/2021. Technische Änderungen, Modellabweichungen und Druckfehler vorbehalten. Einbaupläne sind speziell für den Empfänger bestimmt, Weitergabe nicht gestattet!

EINBAUPLAN FÜR BOLZPLATZTOR „UNBREAKABLE“ BESTELL NR.: 08SAM801 / 08SAM811 - FÜR BODENHÜLSEN

Achtung!
Die Erdanker sollten erst zusammen mit den Toren eingesetzt werden! Für einen Vorabebau der Erdanker ohne Tore empfehlen wir zunächst ein Leerrohr von ca. 90 mm Durchmesser oder einen Poresterblock als Platzhalter einzusetzen.



Ein Erdanker besteht aus einem Aluminiumrohr mit innenliegendem Gewinde zum Einbetonieren. Die 16 mm Bolzenschrauben sind aus Edelstahl.



- Angaben nur für 5m Bolzplatztor!
- 1x Unterlegscheibe DIN 125, Ø17, A2
 - 1x Sechskantschraube DIN 933, M16 x 40, A2
 - 1x Erdanker
 - Zusätzliches Fundament nur bei 5m Bolzplatztor!

Fundamentgrößen:

- 80 x 80 x 80 cm
- 50 x 50 x 80 cm



Achtung:
Auf die Position der Bodenhilfen achten!

Hinweise

- Bodenhilfen sind lotrecht zu setzen
- OK Bodenhilfen = OK Gelände
- Erdanker ist lotrecht zu setzen
- OK Erdanker = OK Gelände

Hinweise zu Fundamenten:

XC4, XF1; Beton C 25 / 30, WF, Betonstahl Bst. 500 A gem. Statik. Empfehlungen zur Bewehrung finden Sie am Ende der Einbaupläne. Alle Angaben zu Statik und Fundamenten beziehen sich immer auf D-NRW/Münster (regionale Windlastenkarten beachten)!

Hinweise zu Maßen: Alle Maße in cm! Skizze nicht maßstabsgerecht!

Wir empfehlen:

- Saure Böden bzw. manche Schnellbinder greifen Aluminium an. Um die Hülsen zu schützen empfehlen wir, die Hülsen vor dem Einbetonieren von außen mit Bitumen (Sitolack) zu streichen! Alle Bodenhilfen gegen Mehrpreis mit Bitumen gestrichen lieferbar!
- Für einen Wasserablauf Hülse an Drainage oder Sickerschicht anschließen!
- Gegen Versanden die Bodenhilfen nach Einsatz der Geräte mit Silikon abdichten!

Wichtiger Hinweis: Wir übernehmen keine Gewähr für den Einbau. Bei dem vorliegenden Einbauplan / Bewehrungsplan handelt es sich um eine Einbauempfehlung des Herstellers. Bitte berücksichtigen Sie immer die Gegebenheiten vor Ort wie bspw. die Art des Bodenbelages (Natur- oder Kunstrasen, Kunststoff, Pflaster usw.) sowie die derzeit gültigen nationalen und internationalen Richtlinien und Vorschriften. Prüfen Sie im Vorfeld, ob eine Anpassung des Einbauplans erforderlich ist. Für Änderungen der Regeln, auf denen das derzeit gültige Zertifikat basiert, können wir keine Haftung übernehmen.

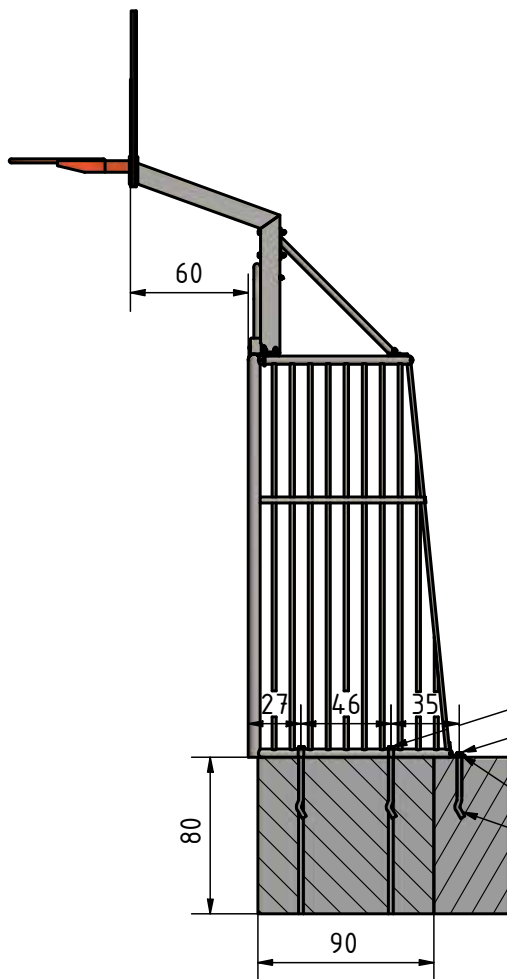
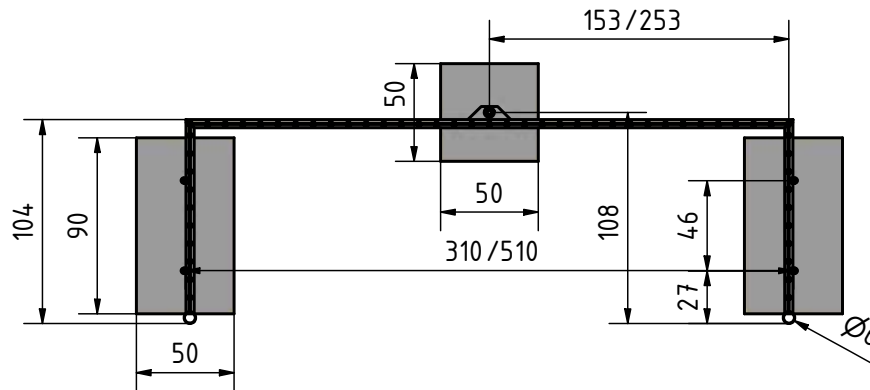
© Schäper Sportgerätebau GmbH, 09/2021. Technische Änderungen, Modellabweichungen und Druckfehler vorbehalten. Einbaupläne sind speziell für den Empfänger bestimmt, Weitergabe nicht gestattet!

Aktuelle Informationen rund um das Thema Kippgefahr sowie Anwendungsvideos und Bedienungsanleitungen finden Sie im Internet unter:

www.torsicherung.de



EINBAUPLAN FÜR BOLZPLATZTOR „UNBREAKABLE“ MIT BASKETBALLAUFSATZ, BESTELL NR.: 08SAM801 + 08SAM8BB SOWIE 08SAM811 + 28SAM8BB - FÜR ERDANKER



Fundamentgrößen:

- 90 x 50 x 80 cm
- 50 x 50 x 80 cm

Hinweise

- Erdanker ist lotrecht zu setzen
- OK Erdanker = OK Gelände

Achtung!

Die Erdanker sollen erst zusammen mit den Toren eingesetzt werden! Für einen Vorabebau der Erdanker ohne Tore empfehlen wir zunächst ein Leerrohr von ca. 90mm Durchmesser oder einen Poresterblock als Platzhalter einzusetzen.

Ein Erdanker besteht aus einem Aluminiumrohr mit innenliegendem Gewinde zum Einbetonieren. Die 16 mm Bolzenschrauben sind aus Edelstahl.



- 4x M560ST708099 Sechskantschraube TG ISO 4014 M16x80
- 1x M560ST705099 Sechskantschraube TG ISO 4014 M16x50

- 5x M560UG705099 Unterlegscheibe DIN 9021 Ø17
- 5x Erdanker

Aktuelle Informationen rund um das Thema Kippgefahr sowie Anwendungsvideos und Bedienungsanleitungen finden Sie im Internet unter:

www.torsicherung.de



Hinweise zu Fundamenten:

XC4, XF1; Beton C 25 / 30, WF, Betonstahl Bst. 500 A gem. Statik. Empfehlungen zur Bewehrung finden Sie am Ende der Einbaupläne. Alle Angaben zu Statik und Fundamenten beziehen sich immer auf D-NRW/Münster (regionale Windlastenkarten beachten)!

Hinweise zu Maßen: Alle Maße in cm! Skizze nicht maßstabsgerecht!

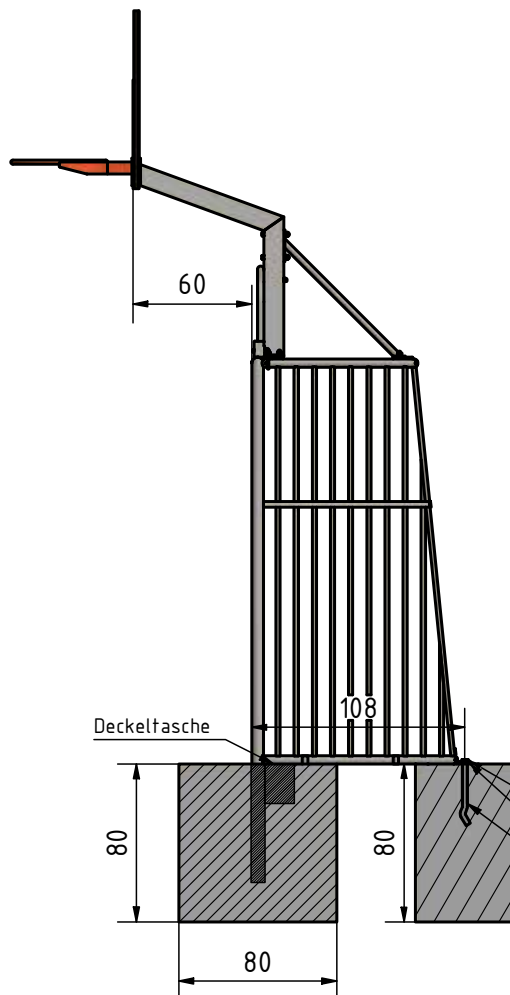
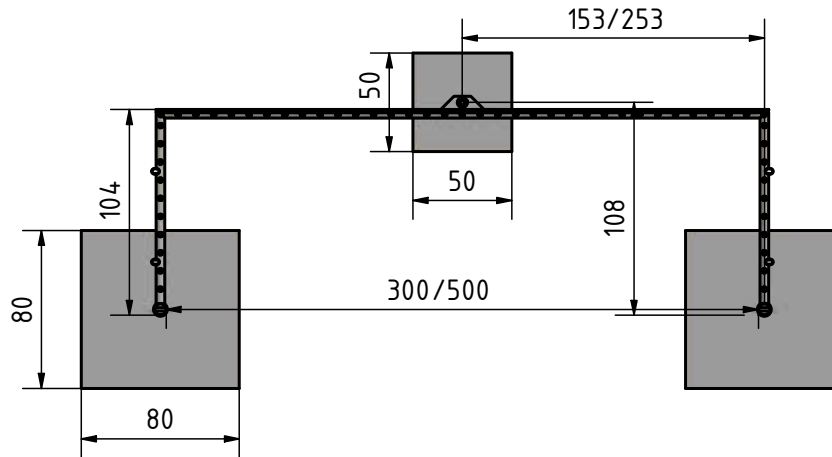
Wir empfehlen:

- Saure Böden bzw. manche Schnellbinder greifen Aluminium an. Um die Hülsen zu schützen empfehlen wir, die Hülsen vor dem Einbetonieren von außen mit Bitumen (Sitolack) zu streichen! Alle Bodenhülsen gegen Mehrpreis mit Bitumen gestrichen lieferbar!
- Für einen Wasserablauf Hülse an Drainage oder Sickerschicht anschließen!
- Gegen Versanden die Bodenhülsen nach Einsatz der Geräte mit Silikon abdichten!

Wichtiger Hinweis: Wir übernehmen keine Gewähr für den Einbau. Bei dem vorliegenden Einbauplan / Bewehrungsplan handelt es sich um eine Einbauempfehlung des Herstellers. Bitte berücksichtigen Sie immer die Gegebenheiten vor Ort wie bspw. die Art des Bodenbelages (Natur- oder Kunstrasen, Kunststoff, Pflaster usw.) sowie die derzeit gültigen nationalen und internationalen Richtlinien und Vorschriften. Prüfen Sie im Vorfeld, ob eine Anpassung des Einbauplans erforderlich ist. Für Änderungen der Regeln, auf denen das derzeit gültige Zertifikat basiert, können wir keine Haftung übernehmen.

© Schäper Sportgerätebau GmbH, 09/2021. Technische Änderungen, Modellabweichungen und Druckfehler vorbehalten. Einbaupläne sind speziell für den Empfänger bestimmt, Weitergabe nicht gestattet!

EINBAUPLAN FÜR BOLZPLATZTOR „UNBREAKABLE“ MIT BASKETBALLAUFSATZ, BESTELL NR.: 08SAM801 + 08SAM8BB SOWIE 08SAM811 + 28SAM8BB - FÜR BODENHÜLSEN



Fundamentgrößen:
80 x 80 x 80 cm
50 x 50 x 80 cm

Achtung:
Auf die Position der Boden­hülsen achten!

Hinweise

- Boden­hülsen sind lotrecht zu setzen
- OK Boden­hülse = OK Gelände
- Erdanker ist lotrecht zu setzen
- OK Erdanker = OK Gelände

Achtung!

Die Erdanker sollten erst zusammen mit den Toren eingesetzt werden! Für einen Vorab­einbau der Erdanker ohne Tore empfehlen wir zunächst ein Leerrohr von ca. 90 mm Durchmesser oder einen Poresterblock als Platzhalter einzusetzen.

- 1x M560ST705099 Sechskantschraube TG ISO 4014 M16x
- 1x M560UG705099 Unterlegscheibe DIN 9021 Ø17
- 1x Erdanker

Aktuelle Informationen rund um das Thema Kipp­gefahr sowie Anwendungs­videos und Bedienungs­anleitungen finden Sie im Internet unter:

www.torsicherung.de



Hinweise zu Fundamenten:

XC4, XF1; Beton C 25 / 30, WF, Betonstahl Bst. 500 A gem. Statik. Empfehlungen zur Bewehrung finden Sie am Ende der Einbaupläne. Alle Angaben zu Statik und Fundamenten beziehen sich immer auf D-NRW/Münster (regionale Windlastenkarten beachten)!

Hinweise zu Maßen: Alle Maße in cm! Skizze nicht maßstabsgerecht!

Wir empfehlen:

- Saure Böden bzw. manche Schnellbinder greifen Aluminium an. Um die Hülsen zu schützen empfehlen wir, die Hülsen vor dem Einbetonieren von außen mit Bitumen (Sitolack) zu streichen! Alle Boden­hülsen gegen Mehrpreis mit Bitumen gestrichen lieferbar!
- Für einen Wasserablauf Hülse an Drainage oder Sickerschicht anschließen!
- Gegen Versanden die Boden­hülsen nach Einsatz der Geräte mit Silikon abdichten!

Wichtiger Hinweis: Wir übernehmen keine Gewähr für den Einbau. Bei dem vorliegenden Einbauplan / Bewehrungsplan handelt es sich um eine Einbauempfehlung des Herstellers. Bitte berücksichtigen Sie immer die Gegebenheiten vor Ort wie bspw. die Art des Bodenbelages (Natur- oder Kunstrasen, Kunststoff, Pflaster usw.) sowie die derzeit gültigen nationalen und internationalen Richtlinien und Vorschriften. Prüfen Sie im Vorfeld, ob eine Anpassung des Einbauplans erforderlich ist. Für Änderungen der Regeln, auf denen das derzeit gültige Zertifikat basiert, können wir keine Haftung übernehmen.

© Schäper Sportgerätebau GmbH, 09/2021. Technische Änderungen, Modellabweichungen und Druckfehler vorbehalten. Einbaupläne sind speziell für den Empfänger bestimmt, Weitergabe nicht gestattet!

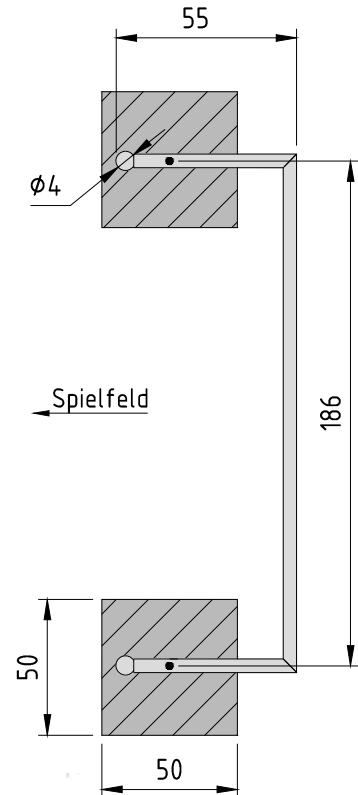
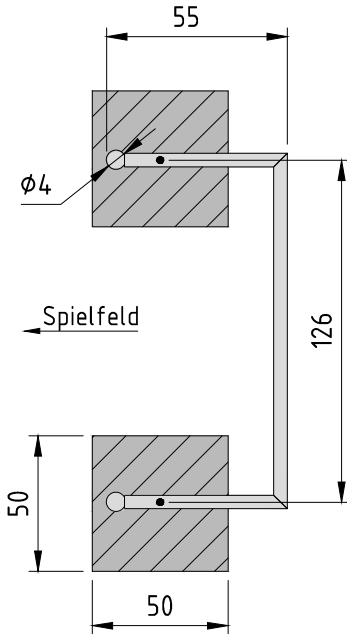
**EINBAUPLAN FÜR MINI BOLZPLATZTORE (120 X 80 CM / 180 X 120 CM) AUS FEUERVERZINKTEM STAHL,
BESTELL NR.: 08SAM802 / 08SAM803**

Einbauplan für Erdanker, Tor 120 x 80 cm

Einbauplan für Erdanker, Tor 180 x 120 cm

Hinweise

- Erdanker sind lotrecht zu setzen
- OK Erdanker = OK Gelände

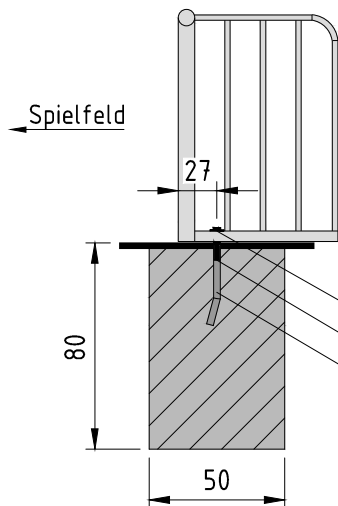


Ein Erdanker besteht aus einem Aluminiumrohr mit innenliegendem Gewinde zum Einbetonieren. Die 16 mm Bolzenschrauben sind aus Edelstahl.

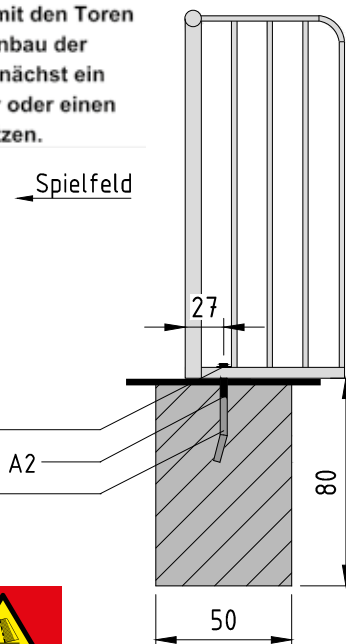


Achtung!

Die Erdanker sollten erst zusammen mit den Toren eingesetzt werden! Für einen Vorabebau der Erdanker ohne Tore empfehlen wir zunächst ein Leerrohr von ca. 90 mm Durchmesser oder einen Poresterblock als Platzhalter einzusetzen.



Fundamentgröße:
50 x 50 x 80 cm



Aktuelle Informationen rund um das Thema Kippgefahr sowie Anwendungsvideos und Bedienungsanleitungen finden Sie im Internet unter:
www.torsicherung.de



Hinweise zu Fundamenten:

XC4, XF1; Beton C 25 / 30, WF, Betonstahl Bst. 500 A gem. Statik. Empfehlungen zur Bewehrung finden Sie am Ende der Einbaupläne. Alle Angaben zu Statik und Fundamenten beziehen sich immer auf D-NRW/Münster (regionale Windlastenkarten beachten)!

Hinweise zu Maßen: Alle Maße in cm! Skizze nicht maßstabsgerecht!

Wir empfehlen:

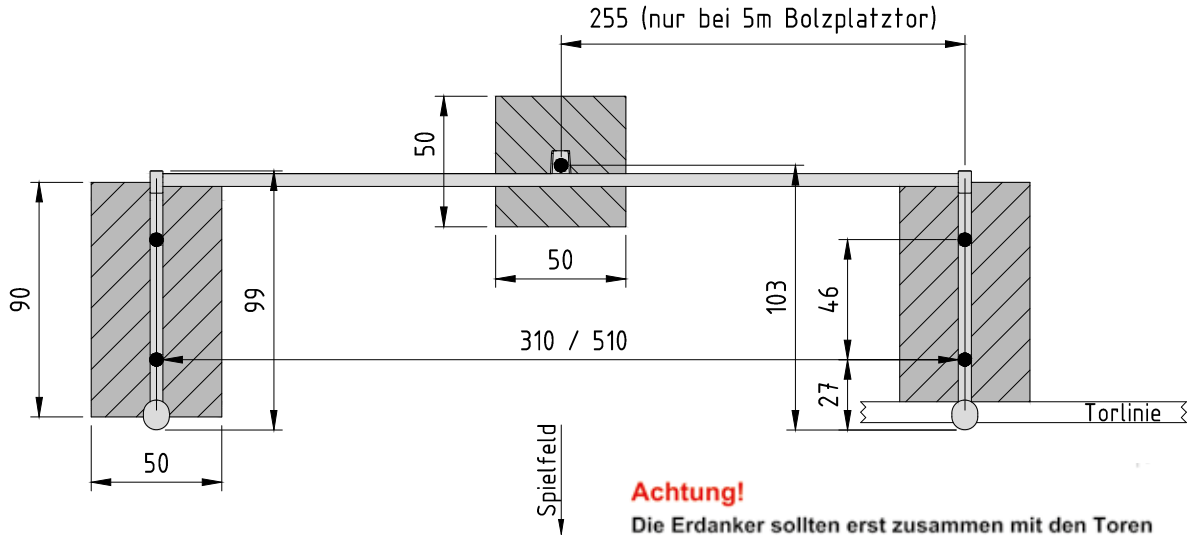
- Saure Böden bzw. manche Schnellbinder greifen Aluminium an. Um die Hülsen zu schützen empfehlen wir, die Hülsen vor dem Einbetonieren von außen mit Bitumen (Sitolack) zu streichen! Alle Bodenrüfen gegen Mehrpreis mit Bitumen gestrichen lieferbar!
- Für einen Wasserablauf Hülse an Drainage oder Sickerschicht anschließen!
- Gegen Versanden die Bodenrüfen nach Einsatz der Geräte mit Silikon abdichten!

Wichtiger Hinweis: Wir übernehmen keine Gewähr für den Einbau. Bei dem vorliegenden Einbauplan / Bewehrungsplan handelt es sich um eine Einbauempfehlung des Herstellers. Bitte berücksichtigen Sie immer die Gegebenheiten vor Ort wie bspw. die Art des Bodenbelages (Natur- oder Kunstrasen, Kunststoff, Pflaster usw.) sowie die derzeit gültigen nationalen und internationalen Richtlinien und Vorschriften. Prüfen Sie im Vorfeld, ob eine Anpassung des Einbauplans erforderlich ist. Für Änderungen der Regeln, auf denen das derzeit gültige Zertifikat basiert, können wir keine Haftung übernehmen.

© Schäper Sportgerätebau GmbH, 09/2021. Technische Änderungen, Modellabweichungen und Druckfehler vorbehalten. Einbaupläne sind speziell für den Empfänger bestimmt, Weitergabe nicht gestattet!

EINBAUPLAN FÜR BOLZPLATZTORE/KLEINFELDTORE (3 X 2 M / 5 X 2 M) BESTELL NR.: 08001008 / 08M10080 / W0805010 / W0805011 - FÜR ERDANKER

Ein Erdanker besteht aus einem Aluminiumrohr mit innenliegendem Gewinde zum Einbetonieren. Die 16 mm Bolzenschrauben sind aus Edelstahl.



Achtung!

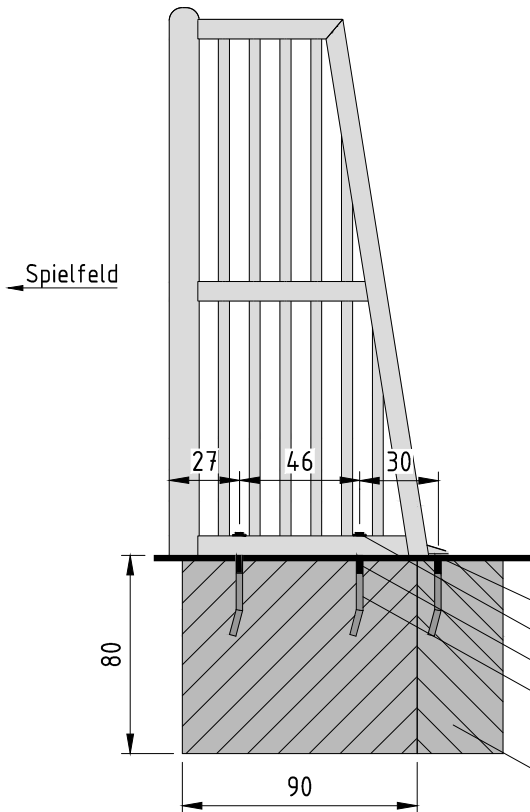
Die Erdanker sollten erst zusammen mit den Toren eingesetzt werden! Für einen Vorabebau der Erdanker ohne Tore empfehlen wir zunächst ein Leerrohr von ca. 90 mm Durchmesser oder einen Poresterblock als Platzhalter einzusetzen.

Fundamentgrößen:

- 90 x 50 x 80 cm
- 50 x 50 x 80 cm

Hinweise

- Erdanker sind lotrecht zu setzen
- OK Erdanker = OK Gelände



Angaben in Klammern nur für 5m Bolzplatztor!

- (1x Sechskantschraube DIN 933, M16 x 40, A2)
- 4x (5x) Unterlegscheibe DIN 9021, Ø17, A2
- 4x Sechskantschrauben DIN 931, M16 x 110, A2
- 4x (5x) Erdanker

Zusätzliches Fundament nur bei 5m Bolzplatztor!

Aktuelle Informationen rund um das Thema Kippgefahr sowie Anwendungsvidéos und Bedienungsanleitungen finden Sie im Internet unter: www.torsicherung.de

Hinweise zu Fundamenten:

XC4, XF1; Beton C 25 / 30, WF, Betonstahl Bst. 500 A gem. Statik. Empfehlungen zur Bewehrung finden Sie am Ende der Einbaupläne. Alle Angaben zu Statik und Fundamenten beziehen sich immer auf D-NRW/Münster (regionale Windlastenkarten beachten)!

Hinweise zu Maßen: Alle Maße in cm! Skizze nicht maßstabsgerecht!

Wir empfehlen:

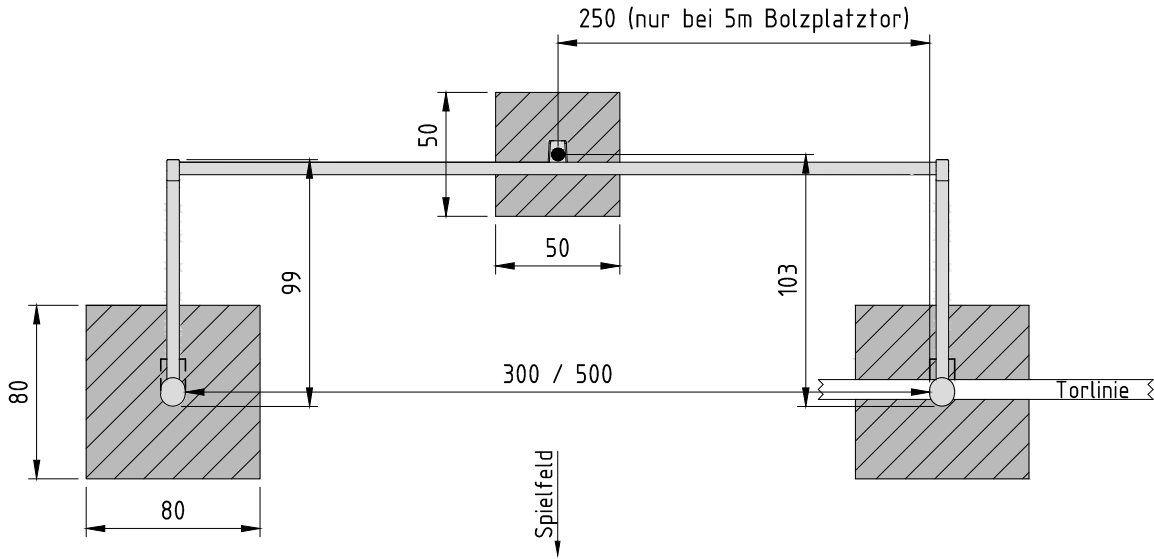
- Saure Böden bzw. manche Schnellbinder greifen Aluminium an. Um die Hülsen zu schützen empfehlen wir, die Hülsen vor dem Einbetonieren von außen mit Bitumen (Sitolack) zu streichen! Alle Bodenhülsen gegen Mehrpreis mit Bitumen gestrichen lieferbar!
- Für einen Wasserablauf Hülse an Drainage oder Sickerschicht anschließen!
- Gegen Versanden die Bodenhülsen nach Einsatz der Geräte mit Silikon abdichten!

Wichtiger Hinweis: Wir übernehmen keine Gewähr für den Einbau. Bei dem vorliegenden Einbauplan / Bewehrungsplan handelt es sich um eine Einbauempfehlung des Herstellers. Bitte berücksichtigen Sie immer die Gegebenheiten vor Ort wie bspw. die Art des Bodenbelages (Natur- oder Kunstrasen, Kunststoff, Pflaster usw.) sowie die derzeit gültigen nationalen und internationalen Richtlinien und Vorschriften. Prüfen Sie im Vorfeld, ob eine Anpassung des Einbauplans erforderlich ist. Für Änderungen der Regeln, auf denen das derzeit gültige Zertifikat basiert, können wir keine Haftung übernehmen.

© Schäper Sportgerätebau GmbH, 09/2021. Technische Änderungen, Modellabweichungen und Druckfehler vorbehalten. Einbaupläne sind speziell für den Empfänger bestimmt, Weitergabe nicht gestattet!

EINBAUPLAN FÜR BOLZPLATZTORE/KLEINFELDTORE (3 X 2 M / 5 X 2 M) BESTELL NR.: 08001008 / 08M10080 / W0805010 / W0805011 - FÜR BODENHÜLSEN

Ein Erdanker besteht aus einem Aluminiumrohr mit innenliegendem Gewinde zum Einbetonieren. Die 16 mm Bolzenschrauben sind aus Edelstahl.

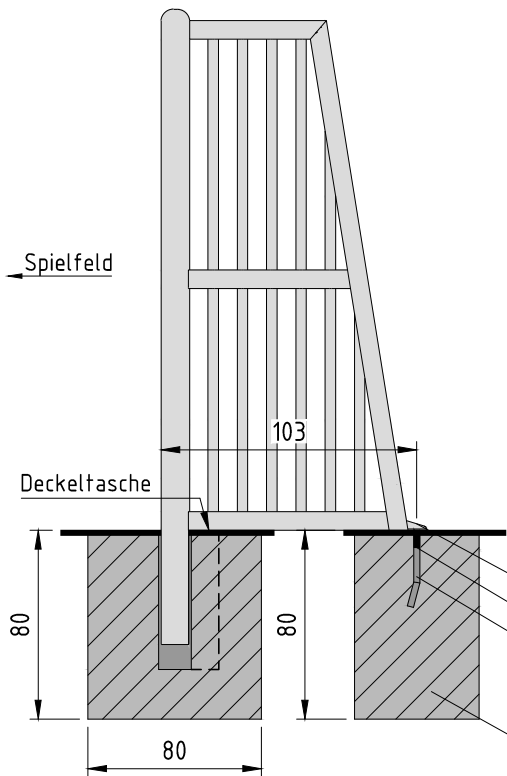


Fundamentgrößen:

- 80 x 80 x 80 cm
- 50 x 50 x 80 cm

Hinweise

- Bodenhülsen sind lotrecht zu setzen
- OK Bodenhülsen = OK Gelände
- Erdanker ist lotrecht zu setzen
- OK Erdanker = OK Gelände



Angaben nur für 5m Bolzplatztor!

- 1x Unterlegscheibe DIN 9021, $\phi 17$, A2
- 1x Sechskantschraube DIN 933, M16 x 40, A2
- 1x Erdanker

Zusätzliches Fundament nur bei 5m Bolzplatztor!



Achtung:
Auf die Position der Bodenhülsen achten!

Aktuelle Informationen rund um das Thema Kippgefahr sowie Anwendungsvideos und Bedienungsanleitungen finden Sie im Internet unter: www.torsicherung.de

Hinweise zu Fundamenten:

XC4, XF1; Beton C 25 / 30, WF, Betonstahl Bst. 500 A gem. Statik. Empfehlungen zur Bewehrung finden Sie am Ende der Einbaupläne. Alle Angaben zu Statik und Fundamenten beziehen sich immer auf D-NRW/Münster (regionale Windlastenkarten beachten)!

Hinweise zu Maßen: Alle Maße in cm! Skizze nicht maßstabsgerecht!

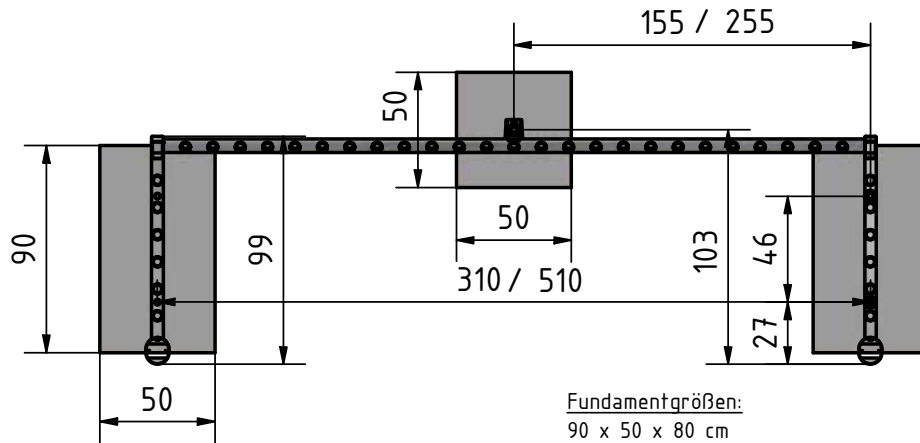
Wir empfehlen:

- Saure Böden bzw. manche Schnellbinder greifen Aluminium an. Um die Hülsen zu schützen empfehlen wir, die Hülsen vor dem Einbetonieren von außen mit Bitumen (Sitolack) zu streichen! Alle Bodenhülsen gegen Mehrpreis mit Bitumen gestrichen lieferbar!
- Für einen Wasserablauf Hülse an Drainage oder Sickerschicht anschließen!
- Gegen Versanden die Bodenhülsen nach Einsatz der Geräte mit Silikon abdichten!

Wichtiger Hinweis: Wir übernehmen keine Gewähr für den Einbau. Bei dem vorliegenden Einbauplan / Bewehrungsplan handelt es sich um eine Einbauempfehlung des Herstellers. Bitte berücksichtigen Sie immer die Gegebenheiten vor Ort wie bspw. die Art des Bodenbelages (Natur- oder Kunstrasen, Kunststoff, Pflaster usw.) sowie die derzeit gültigen nationalen und internationalen Richtlinien und Vorschriften. Prüfen Sie im Vorfeld, ob eine Anpassung des Einbauplans erforderlich ist. Für Änderungen der Regeln, auf denen das derzeit gültige Zertifikat basiert, können wir keine Haftung übernehmen.

© Schäper Sportgerätebau GmbH, 09/2021. Technische Änderungen, Modellabweichungen und Druckfehler vorbehalten. Einbaupläne sind speziell für den Empfänger bestimmt, Weitergabe nicht gestattet!

EINBAUPLAN FÜR BOLZPLATZTORE/KLEINFELDTORE (3 X 2 M / 5 X 2 M) BESTELL NR.: 08001008 / 08M10080 / W0805010 / W0805011 MIT BASKETBALLAUFSATZ (28BB10A8/28BB10G8) - FÜR ERDANKER



Fundamentgrößen:

90 x 50 x 80 cm
50 x 50 x 80 cm

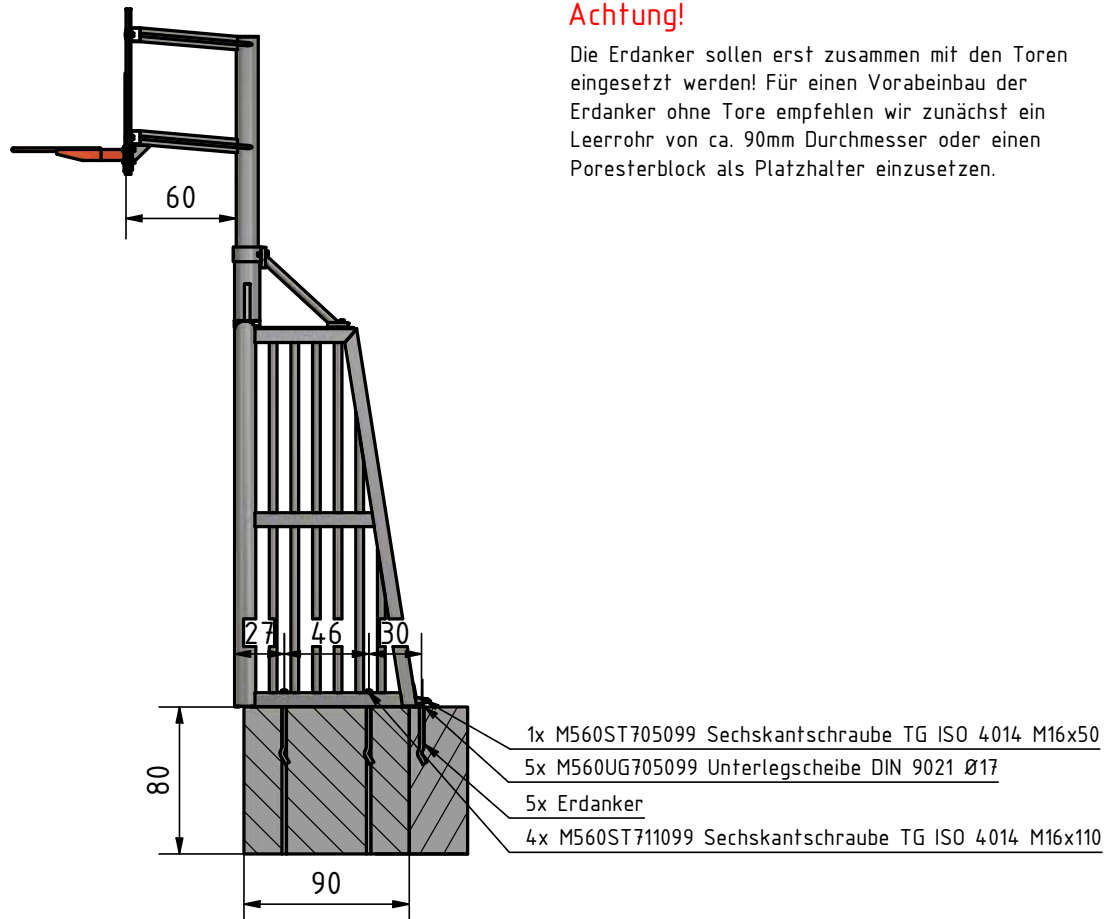
Hinweise

- Erdanker ist lotrecht zu setzen
- OK Erdanker = OK Gelände

Achtung!

Die Erdanker sollen erst zusammen mit den Toren eingesetzt werden! Für einen Vorabebau der Erdanker ohne Tore empfehlen wir zunächst ein Leerrohr von ca. 90mm Durchmesser oder einen Poresterblock als Platzhalter einzusetzen.

Ein Erdanker besteht aus einem Aluminiumrohr mit innenliegendem Gewinde zum Einbetonieren. Die 16 mm Bolzenschrauben sind aus Edelstahl.



Hinweise zu Fundamenten:

XC4, XF1; Beton C 25 / 30, WF, Betonstahl Bst. 500 A gem. Statik. Empfehlungen zur Bewehrung finden Sie am Ende der Einbaupläne. Alle Angaben zu Statik und Fundamenten beziehen sich immer auf D-NRW/Münster (regionale Windlastenkarten beachten)!

Hinweise zu Maßen: Alle Maße in cm! Skizze nicht maßstabsgerecht!

Wir empfehlen:

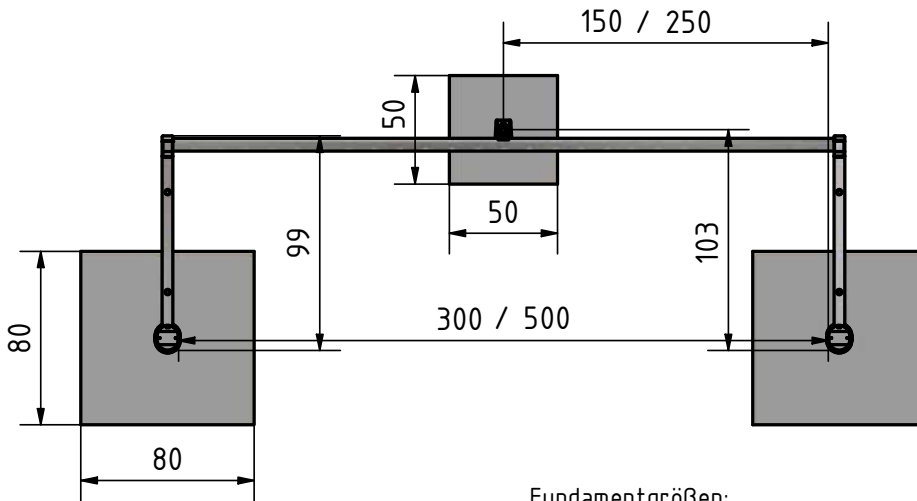
- Saure Böden bzw. manche Schnellbinder greifen Aluminium an. Um die Hülsen zu schützen empfehlen wir, die Hülsen vor dem Einbetonieren von außen mit Bitumen (Sitolack) zu streichen! Alle Bodenhülsen gegen Mehrpreis mit Bitumen gestrichen lieferbar!
- Für einen Wasserablauf Hülse an Drainage oder Sickerschicht anschließen!
- Gegen Versanden die Bodenhülsen nach Einsatz der Geräte mit Silikon abdichten!

Wichtiger Hinweis: Wir übernehmen keine Gewähr für den Einbau. Bei dem vorliegenden Einbauplan / Bewehrungsplan handelt es sich um eine Einbauempfehlung des Herstellers. Bitte berücksichtigen Sie immer die Gegebenheiten vor Ort wie bspw. die Art des Bodenbelages (Natur- oder Kunstrasen, Kunststoff, Pflaster usw.) sowie die derzeit gültigen nationalen und internationalen Richtlinien und Vorschriften. Prüfen Sie im Vorfeld, ob eine Anpassung des Einbauplans erforderlich ist. Für Änderungen der Regeln, auf denen das derzeit gültige Zertifikat basiert, können wir keine Haftung übernehmen.

© Schäper Sportgerätebau GmbH, 09/2021. Technische Änderungen, Modellabweichungen und Druckfehler vorbehalten. Einbaupläne sind speziell für den Empfänger bestimmt, Weitergabe nicht gestattet!

EINBAUPLAN FÜR BOLZPLATZTORE/KLEINFELDTORE (3 X 2 M / 5 X 2 M) BESTELL NR.: 08001008 / 08M10080 / W0805010 / W0805011 MIT BASKETBALLAUFSATZ (28BB10A8/28BB10G8/08MB10A8/08MB10G8) - FÜR BODENHÜLSEN

Ein Erdanker besteht aus einem Aluminiumrohr mit innenliegendem Gewinde zum Einbetonieren. Die 16 mm Bolzenschrauben sind aus Edelstahl.

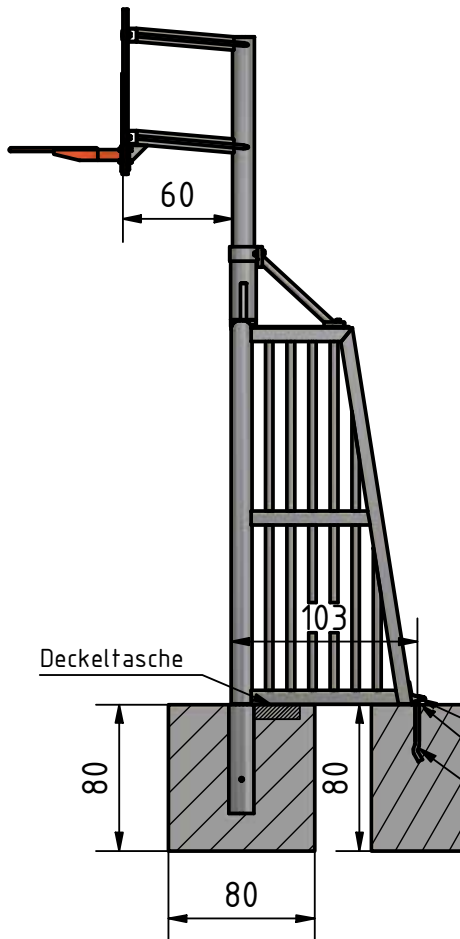


Fundamentgrößen:

- 80 x 80 x 80 cm
- 50 x 50 x 80 cm

Hinweise

- Bodenhülse sind lotrecht zu setzen
- OK Bodenhülse = OK Gelände
- Erdanker ist lotrecht zu setzen
- OK Erdanker = OK Gelände



Achtung:
Auf die Position der Bodenhülsen achten!

Aktuelle Informationen rund um das Thema Kippgefahr sowie Anwendungsvideos und Bedienungsanleitungen finden Sie im Internet unter: www.torsicherung.de

Hinweise zu Fundamenten:

XC4, XF1; Beton C 25 / 30, WF, Betonstahl Bst. 500 A gem. Statik. Empfehlungen zur Bewehrung finden Sie am Ende der Einbaupläne. Alle Angaben zu Statik und Fundamenten beziehen sich immer auf D-NRW/Münster (regionale Windlastenkarten beachten)!

Hinweise zu Maßen: Alle Maße in cm! Skizze nicht maßstabsgerecht!

Wir empfehlen:

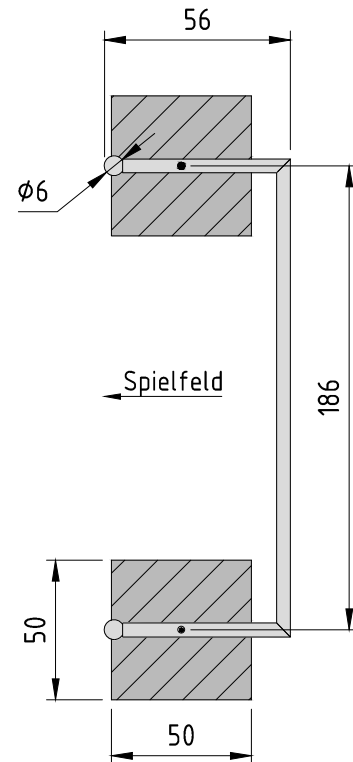
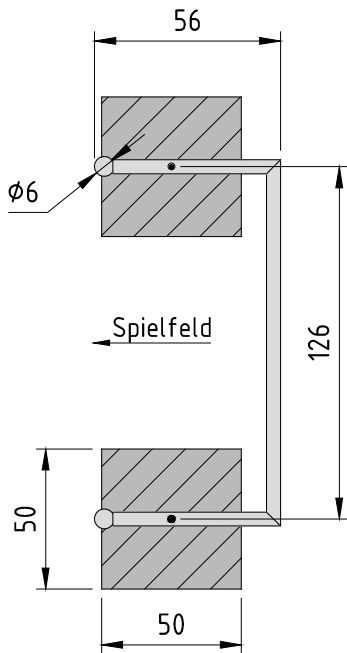
- Saure Böden bzw. manche Schnellbinder greifen Aluminium an. Um die Hülsen zu schützen empfehlen wir, die Hülsen vor dem Einbetonieren von außen mit Bitumen (Sitolack) zu streichen! Alle Bodenhülsen gegen Mehrpreis mit Bitumen gestrichen lieferbar!
- Für einen Wasserablauf Hülse an Drainage oder Sickerschicht anschließen!
- Gegen Versanden die Bodenhülsen nach Einsatz der Geräte mit Silikon abdichten!

Wichtiger Hinweis: Wir übernehmen keine Gewähr für den Einbau. Bei dem vorliegenden Einbauplan / Bewehrungsplan handelt es sich um eine Einbauempfehlung des Herstellers. Bitte berücksichtigen Sie immer die Gegebenheiten vor Ort wie bspw. die Art des Bodenbelages (Natur- oder Kunstrasen, Kunststoff, Pflaster usw.) sowie die derzeit gültigen nationalen und internationalen Richtlinien und Vorschriften. Prüfen Sie im Vorfeld, ob eine Anpassung des Einbauplans erforderlich ist. Für Änderungen der Regeln, auf denen das derzeit gültige Zertifikat basiert, können wir keine Haftung übernehmen.

© Schäper Sportgerätebau GmbH, 09/2021. Technische Änderungen, Modellabweichungen und Druckfehler vorbehalten. Einbaupläne sind speziell für den Empfänger bestimmt, Weitergabe nicht gestattet!

EINBAUPLAN MINITORE BESTELL NR.: 08M10082 / 08M10081 / W0805008 / W0805009

Ein Erdanker besteht aus einem Aluminiumrohr mit innenliegendem Gewinde zum Einbetonieren. Die 16 mm Bolzenschrauben sind aus Edelstahl.



Fundamentgröße:

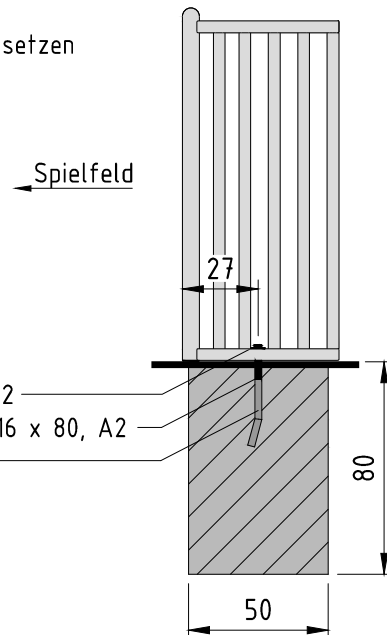
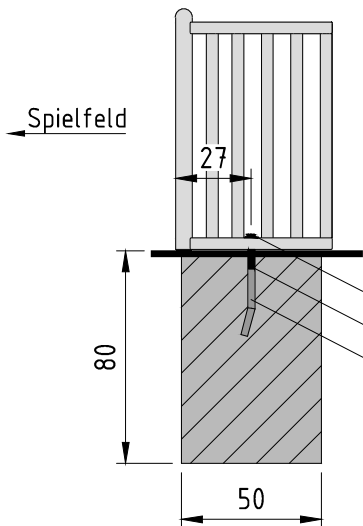
50 x 50 x 80 cm

Achtung!

Die Erdanker sollten erst zusammen mit den Toren eingesetzt werden! Für einen Vorabebau der Erdanker ohne Tore empfehlen wir zunächst ein Leerrohr von ca. 90 mm Durchmesser oder einen Poresterblock als Platzhalter einzusetzen.

Hinweise

- Erdanker sind lotrecht zu setzen
- OK Erdanker = OK Gelände



- Unterlegscheibe DIN 125, $\phi 17$, A2
- Sechskantschrauben DIN 931, M16 x 80, A2
- Erdanker - Bodenhülse

Aktuelle Informationen rund um das Thema Kippgefahr sowie Anwendungsvideos und Bedienungsanleitungen finden Sie im Internet unter: www.torsicherung.de

Hinweise zu Fundamenten:

XC4, XF1; Beton C 25 / 30, WF, Betonstahl Bst. 500 A gem. Statik. Empfehlungen zur Bewehrung finden Sie am Ende der Einbaupläne. Alle Angaben zu Statik und Fundamenten beziehen sich immer auf D-NRW/Münster (regionale Windlastenkarten beachten)!

Hinweise zu Maßen: Alle Maße in cm! Skizze nicht maßstabsgerecht!

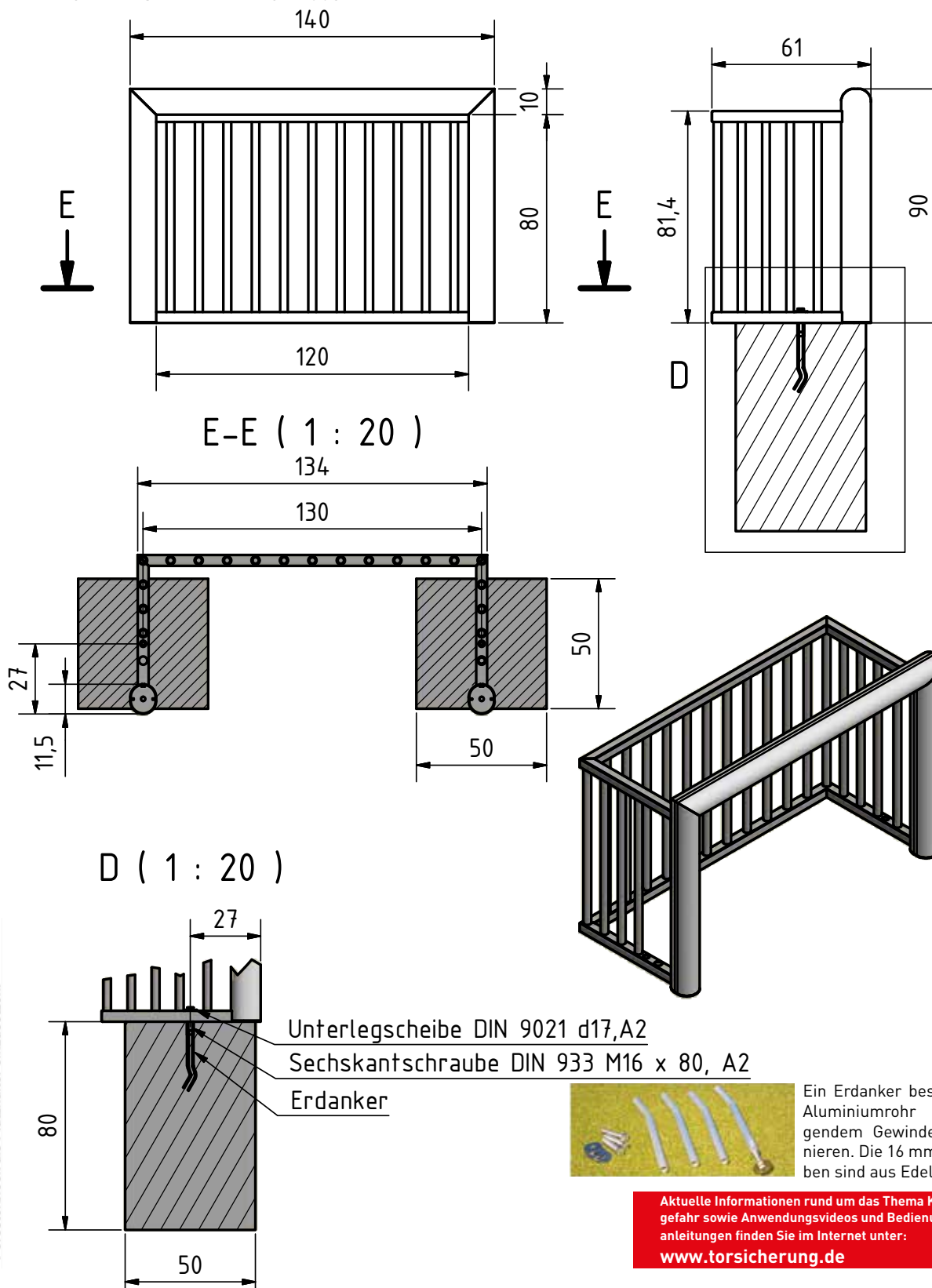
Wir empfehlen:

- Saure Böden bzw. manche Schnellbinder greifen Aluminium an. Um die Hülsen zu schützen empfehlen wir, die Hülsen vor dem Einbetonieren von außen mit Bitumen (SiloLack) zu streichen! Alle Bodenhülsen gegen Mehrpreis mit Bitumen gestrichen lieferbar!
- Für einen Wasserablauf Hülse an Drainage oder Sickerschicht anschließen!
- Gegen Versanden die Bodenhülsen nach Einsatz der Geräte mit Silikon abdichten!

Wichtiger Hinweis: Wir übernehmen keine Gewähr für den Einbau. Bei dem vorliegenden Einbauplan / Bewehrungsplan handelt es sich um eine Einbauempfehlung des Herstellers. Bitte berücksichtigen Sie immer die Gegebenheiten vor Ort wie bspw. die Art des Bodenbelages (Natur- oder Kunstrasen, Kunststoff, Pflaster usw.) sowie die derzeit gültigen nationalen und internationalen Richtlinien und Vorschriften. Prüfen Sie im Vorfeld, ob eine Anpassung des Einbauplans erforderlich ist. Für Änderungen der Regeln, auf denen das derzeit gültige Zertifikat basiert, können wir keine Haftung übernehmen.

© Schäper Sportgerätebau GmbH, 09/2021. Technische Änderungen, Modellabweichungen und Druckfehler vorbehalten. Einbaupläne sind speziell für den Empfänger bestimmt, Weitergabe nicht gestattet!

EINBAUPLAN MINITORE BESTELL NR.: K8M10082



Achtung!
Die Erdanker sollten erst zusammen mit den Toren eingesetzt werden! Für einen Vorabebau der Erdanker ohne Tore empfehlen wir zunächst ein Leerrohr von ca. 90 mm Durchmesser oder einen Poresterblock als Platzhalter einzusetzen.

Hinweise zu Fundamenten:

XC4, XF1; Beton C 25 / 30, WF, Betonstahl Bst. 500 A gem. Statik. Empfehlungen zur Bewehrung finden Sie am Ende der Einbaupläne. Alle Angaben zu Statik und Fundamenten beziehen sich immer auf D-NRW/Münster (regionale Windlastenkarten beachten)!

Hinweise zu Maßen: Alle Maße in cm! Skizze nicht maßstabsgerecht!

Wir empfehlen:

- Saure Böden bzw. manche Schnellbinder greifen Aluminium an. Um die Hülsen zu schützen empfehlen wir, die Hülsen vor dem Einbetonieren von außen mit Bitumen (Sitolack) zu streichen! Alle Bodenhülsen gegen Mehrpreis mit Bitumen gestrichen lieferbar!
- Für einen Wasserablauf Hülse an Drainage oder Sickerschicht anschließen!
- Gegen Versanden die Bodenhülsen nach Einsatz der Geräte mit Silikon abdichten!



Ein Erdanker besteht aus einem Aluminiumrohr mit innenliegendem Gewinde zum Einbetonieren. Die 16 mm Bolzenschrauben sind aus Edelstahl.

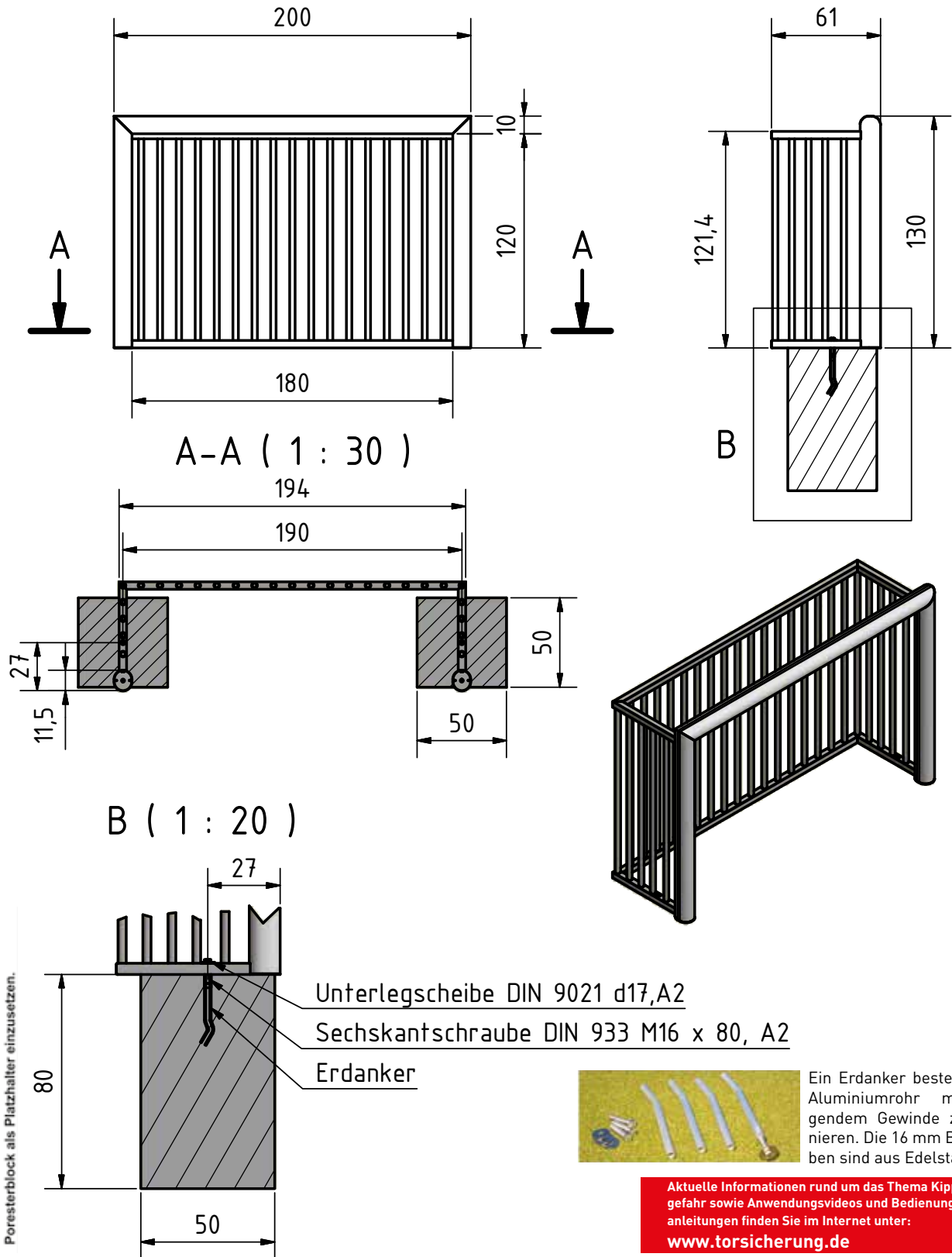
Aktuelle Informationen rund um das Thema Kippgefahr sowie Anwendungsvideos und Bedienungsanleitungen finden Sie im Internet unter:
www.torsicherung.de



Wichtiger Hinweis: Wir übernehmen keine Gewähr für den Einbau. Bei dem vorliegenden Einbauplan / Bewehrungsplan handelt es sich um eine Einbauempfehlung des Herstellers. Bitte berücksichtigen Sie immer die Gegebenheiten vor Ort wie bspw. die Art des Bodenbelages (Natur- oder Kunstrasen, Kunststoff, Pflaster usw.) sowie die derzeit gültigen nationalen und internationalen Richtlinien und Vorschriften. Prüfen Sie im Vorfeld, ob eine Anpassung des Einbauplans erforderlich ist. Für Änderungen der Regeln, auf denen das derzeit gültige Zertifikat basiert, können wir keine Haftung übernehmen.

© Schäper Sportgerätebau GmbH, 09/2021. Technische Änderungen, Modellabweichungen und Druckfehler vorbehalten. Einbaupläne sind speziell für den Empfänger bestimmt, Weitergabe nicht gestattet!

EINBAUPLAN MINITORE BESTELL NR.: K8M10081



Achtung!
Die Erdanker sollten erst zusammen mit den Toren eingesetzt werden! Für einen Vorabebau der Erdanker ohne Tore empfehlen wir zunächst ein Leerrohr von ca. 90 mm Durchmesser oder einen Poresterblock als Platzhalter einzusetzen.

Unterlegscheibe DIN 9021 d17,A2
Sechskantschraube DIN 933 M16 x 80, A2
Erdanker



Ein Erdanker besteht aus einem Aluminiumrohr mit innenliegendem Gewinde zum Einbetonieren. Die 16 mm Bolzenschrauben sind aus Edelstahl.

Aktuelle Informationen rund um das Thema Kippgefahr sowie Anwendungsvideos und Bedienungsanleitungen finden Sie im Internet unter:
www.torsicherung.de



Hinweise zu Fundamenten:

XC4, XF1; Beton C 25 / 30, WF, Betonstahl Bst. 500 A gem. Statik. Empfehlungen zur Bewehrung finden Sie am Ende der Einbaupläne. Alle Angaben zu Statik und Fundamenten beziehen sich immer auf D-NRW/Münster (regionale Windlastenkarten beachten)!

Hinweise zu Maßen: Alle Maße in cm! Skizze nicht maßstabsgerecht!

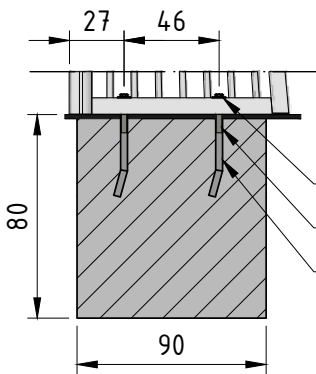
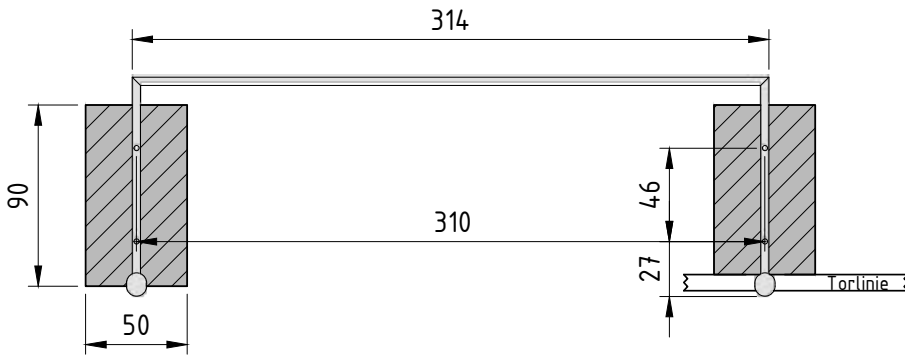
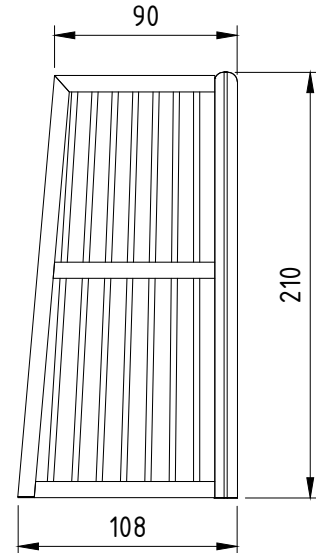
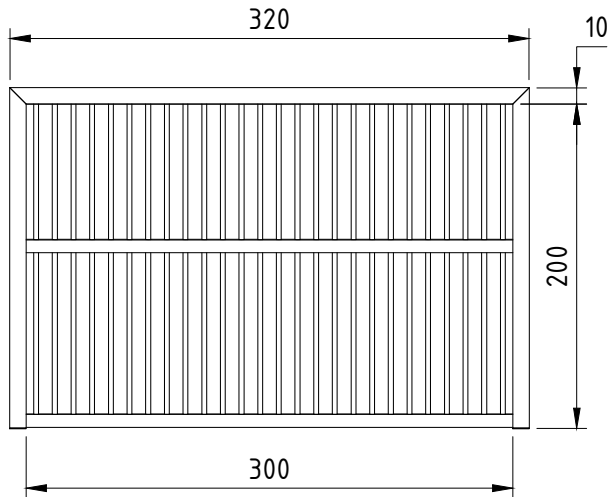
Wir empfehlen:

- Saure Böden bzw. manche Schnellbinder greifen Aluminium an. Um die Hülsen zu schützen empfehlen wir, die Hülsen vor dem Einbetonieren von außen mit Bitumen (Sitolack) zu streichen! Alle Bodenhülsen gegen Mehrpreis mit Bitumen gestrichen lieferbar!
- Für einen Wasserablauf Hülse an Drainage oder Sickerschicht anschließen!
- Gegen Versanden die Bodenhülsen nach Einsatz der Geräte mit Silikon abdichten!

Wichtiger Hinweis: Wir übernehmen keine Gewähr für den Einbau. Bei dem vorliegenden Einbauplan / Bewehrungsplan handelt es sich um eine Einbauempfehlung des Herstellers. Bitte berücksichtigen Sie immer die Gegebenheiten vor Ort wie bspw. die Art des Bodenbelages (Natur- oder Kunstrasen, Kunststoff, Pflaster usw.) sowie die derzeit gültigen nationalen und internationalen Richtlinien und Vorschriften. Prüfen Sie im Vorfeld, ob eine Anpassung des Einbauplans erforderlich ist. Für Änderungen der Regeln, auf denen das derzeit gültige Zertifikat basiert, können wir keine Haftung übernehmen.

© Schäper Sportgerätebau GmbH, 09/2021. Technische Änderungen, Modellabweichungen und Druckfehler vorbehalten. Einbaupläne sind speziell für den Empfänger bestimmt, Weitergabe nicht gestattet!

EINBAUPLAN FÜR BOLZPLATZTORE/KLEINFELDTORE (3 X 2 M) BESTELL NR.: H0805010 - FÜR ERDANKER



Fundamentgröße:

90 x 50 x 80 cm

- 4x Unterlegscheibe DIN 9021 d17, A2
- 4x Sechskantschraube DIN 931 M16x90, A2
- 4x Erdanker

Hinweise

- Erdanker sind lotrecht zu setzen
- OK Erdanker = OK Gelände



Ein Erdanker besteht aus einem Aluminiumrohr mit innenliegendem Gewinde zum Einbetonieren. Die 16 mm Bolzenschrauben sind aus Edelstahl.

Achtung!

Die Erdanker sollten erst zusammen mit den Toren eingesetzt werden! Für einen Vorabebau der Erdanker ohne Tore empfehlen wir zunächst ein Leerrohr von ca. 90 mm Durchmesser oder einen Poresterblock als Platzhalter einzusetzen.

Hinweise zu Fundamenten:

XC4, XF1; Beton C 25 / 30, WF, Betonstahl Bst. 500 A gem. Statik. Empfehlungen zur Bewehrung finden Sie am Ende der Einbaupläne. Alle Angaben zu Statik und Fundamenten beziehen sich immer auf D-NRW/Münster (regionale Windlastenkarten beachten)!

Hinweise zu Maßen: Alle Maße in cm! Skizze nicht maßstabsgerecht!

Wir empfehlen:

- Saure Böden bzw. manche Schnellbinder greifen Aluminium an. Um die Hülsen zu schützen empfehlen wir, die Hülsen vor dem Einbetonieren von außen mit Bitumen (Sitolack) zu streichen! Alle Bodenhülsen gegen Mehrpreis mit Bitumen gestrichen lieferbar!
- Für einen Wasserablauf Hülse an Drainage oder Sickerschicht anschließen!
- Gegen Versanden die Bodenhülsen nach Einsatz der Geräte mit Silikon abdichten!

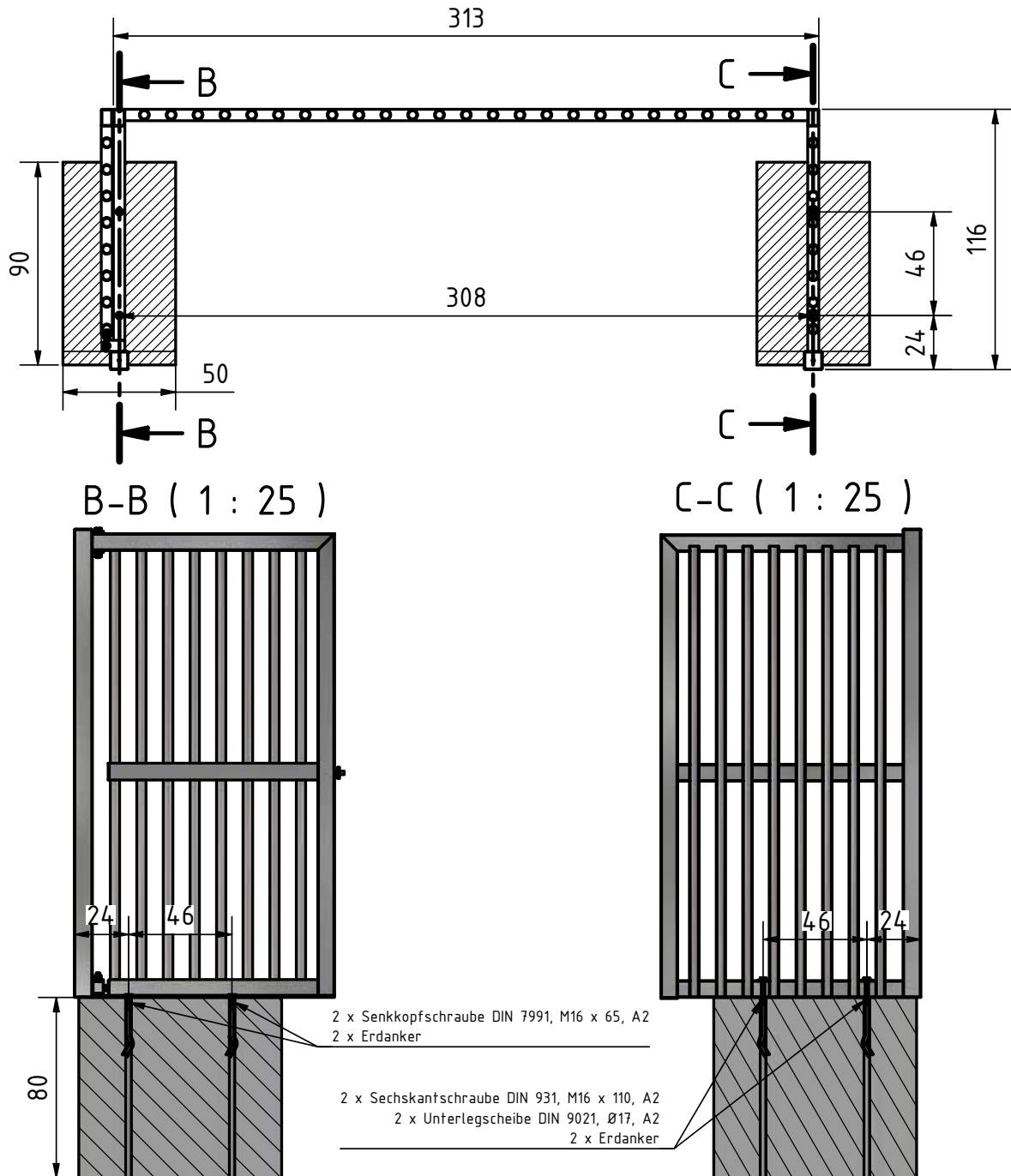
Wichtiger Hinweis: Wir übernehmen keine Gewähr für den Einbau. Bei dem vorliegenden Einbauplan / Bewehrungsplan handelt es sich um eine Einbauempfehlung des Herstellers. Bitte berücksichtigen Sie immer die Gegebenheiten vor Ort wie bspw. die Art des Bodenbelages (Natur- oder Kunstrasen, Kunststoff, Pflaster usw.) sowie die derzeit gültigen nationalen und internationalen Richtlinien und Vorschriften. Prüfen Sie im Vorfeld, ob eine Anpassung des Einbauplans erforderlich ist. Für Änderungen der Regeln, auf denen das derzeit gültige Zertifikat basiert, können wir keine Haftung übernehmen.

© Schäper Sportgerätebau GmbH, 09/2021. Technische Änderungen, Modellabweichungen und Druckfehler vorbehalten. Einbaupläne sind speziell für den Empfänger bestimmt, Weitergabe nicht gestattet!

Aktuelle Informationen rund um das Thema Kippgefahr sowie Anwendungsvideos und Bedienungsanleitungen finden Sie im Internet unter:
www.torsicherung.de



EINBAUPLAN FÜR BOLZPLATZTORE/KLEINFELDTORE (3 X 2 M) BESTELL NR.: 08SC1008 - FÜR ERDANKER



Achtung!

Die Erdanker sollten erst zusammen mit den Toren eingesetzt werden! Für einen Vorabebau der Erdanker ohne Tore empfehlen wir zunächst ein Leerrohr von ca. 90 mm Durchmesser oder einen Poresterblock als Platzhalter einzusetzen.



Ein Erdanker besteht aus einem Aluminiumrohr mit innenliegendem Gewinde zum Einbetonieren. Die 16 mm Bolzenschrauben sind aus Edelstahl.

Hinweise zu Fundamenten:

XC4, XF1; Beton C 25 / 30, WF, Betonstahl Bst. 500 A gem. Statik. Empfehlungen zur Bewehrung finden Sie am Ende der Einbaupläne. Alle Angaben zu Statik und Fundamenten beziehen sich immer auf D-NRW/Münster (regionale Windlastenkarten beachten)!

Hinweise zu Maßen: Alle Maße in cm! Skizze nicht maßstabsgerecht!

Wir empfehlen:

- Saure Böden bzw. manche Schnellbinder greifen Aluminium an. Um die Hülsen zu schützen empfehlen wir, die Hülsen vor dem Einbetonieren von außen mit Bitumen (Sitolack) zu streichen! Alle Boden Hülsen gegen Mehrpreis mit Bitumen gestrichen lieferbar!
- Für einen Wasserablauf Hülse an Drainage oder Sickerschicht anschließen!
- Gegen Versanden die Boden Hülsen nach Einsatz der Geräte mit Silikon abdichten!

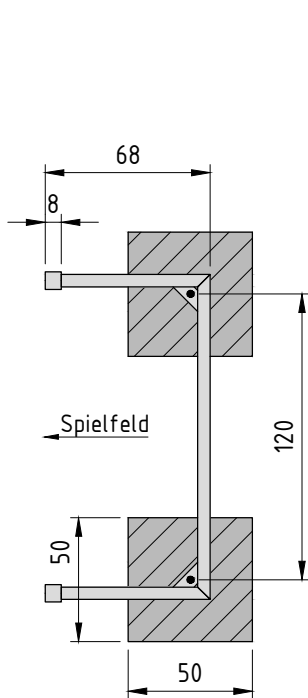
Wichtiger Hinweis: Wir übernehmen keine Gewähr für den Einbau. Bei dem vorliegenden Einbauplan / Bewehrungsplan handelt es sich um eine Einbauempfehlung des Herstellers. Bitte berücksichtigen Sie immer die Gegebenheiten vor Ort wie bspw. die Art des Bodenbelages (Natur- oder Kunstrasen, Kunststoff, Pflaster usw.) sowie die derzeit gültigen nationalen und internationalen Richtlinien und Vorschriften. Prüfen Sie im Vorfeld, ob eine Anpassung des Einbauplans erforderlich ist. Für Änderungen der Regeln, auf denen das derzeit gültige Zertifikat basiert, können wir keine Haftung übernehmen.

© Schäper Sportgerätebau GmbH, 09/2021. Technische Änderungen, Modellabweichungen und Druckfehler vorbehalten. Einbaupläne sind speziell für den Empfänger bestimmt, Weitergabe nicht gestattet!

Aktuelle Informationen rund um das Thema Kippgefahr sowie Anwendungsvidéos und Bedienungsanleitungen finden Sie im Internet unter: www.torsicherung.de

EINBAUPLAN MINITORE BESTELL NR.: 26SAM281 / 26SAM208 / 26SAM381 / 26SAM308

Ein Erdanker besteht aus einem Aluminiumrohr mit innenliegendem Gewinde zum Einbetonieren. Die 16 mm Bolzenschrauben sind aus Edelstahl.

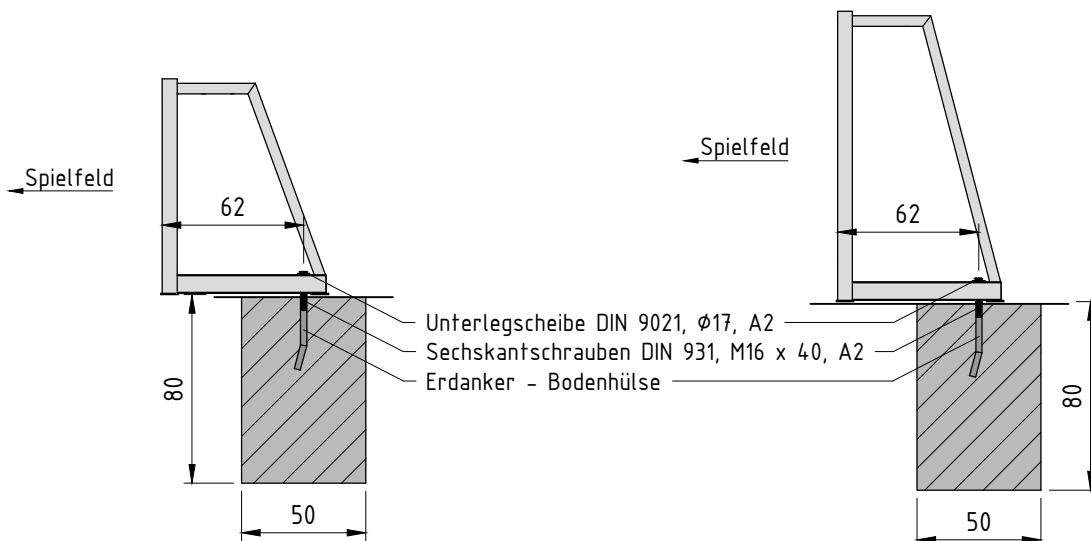
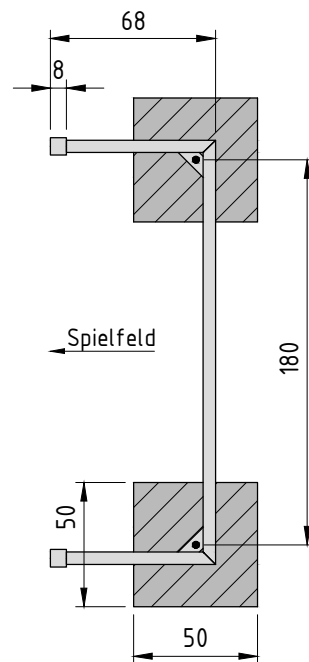


Fundamentgröße:

50 x 50 x 80 cm

Hinweise

- Erdanker sind lotrecht zu setzen
- OK Erdanker = OK Gelände



- Unterlegscheibe DIN 9021, $\phi 17$, A2
- Sechskantschrauben DIN 931, M16 x 40, A2
- Erdanker - Bodenhülse

Achtung!

Die Erdanker sollten erst zusammen mit den Toren eingesetzt werden! Für einen Vorabebau der Erdanker ohne Tore empfehlen wir zunächst ein Leerrohr von ca. 90 mm Durchmesser oder einen Poresterblock als Platzhalter einzusetzen.

Hinweise zu Fundamenten:

XC4, XF1; Beton C 25 / 30, WF, Betonstahl Bst. 500 A gem. Statik. Empfehlungen zur Bewehrung finden Sie am Ende der Einbaupläne. Alle Angaben zu Statik und Fundamenten beziehen sich immer auf D-NRW/Münster (regionale Windlastenkarten beachten)!

Hinweise zu Maßen: Alle Maße in cm! Skizze nicht maßstabsgerecht!

Wir empfehlen:

- Saure Böden bzw. manche Schnellbinder greifen Aluminium an. Um die Hülssen zu schützen empfehlen wir, die Hülssen vor dem Einbetonieren von außen mit Bitumen (Sitolack) zu streichen! Alle Bodenhülssen gegen Mehrpreis mit Bitumen gestrichen lieferbar!
- Für einen Wasserablauf Hülse an Drainage oder Sickerschicht anschließen!
- Gegen Versanden die Bodenhülssen nach Einsatz der Geräte mit Silikon abdichten!

Wichtiger Hinweis: Wir übernehmen keine Gewähr für den Einbau. Bei dem vorliegenden Einbauplan / Bewehrungsplan handelt es sich um eine Einbauempfehlung des Herstellers. Bitte berücksichtigen Sie immer die Gegebenheiten vor Ort wie bspw. die Art des Bodenbelages (Natur- oder Kunstrasen, Kunststoff, Pflaster usw.) sowie die derzeit gültigen nationalen und internationalen Richtlinien und Vorschriften. Prüfen Sie im Vorfeld, ob eine Anpassung des Einbauplans erforderlich ist. Für Änderungen der Regeln, auf denen das derzeit gültige Zertifikat basiert, können wir keine Haftung übernehmen.

© Schäper Sportgerätebau GmbH, 09/2021. Technische Änderungen, Modellabweichungen und Druckfehler vorbehalten. Einbaupläne sind speziell für den Empfänger bestimmt, Weitergabe nicht gestattet!

EINBAUPLAN MINITORE BESTELL NR.: 268023120 / 268023150 / 268023180 / 268023240 / 268023300

Fundamentgröße:
50 x 50 x 80 cm

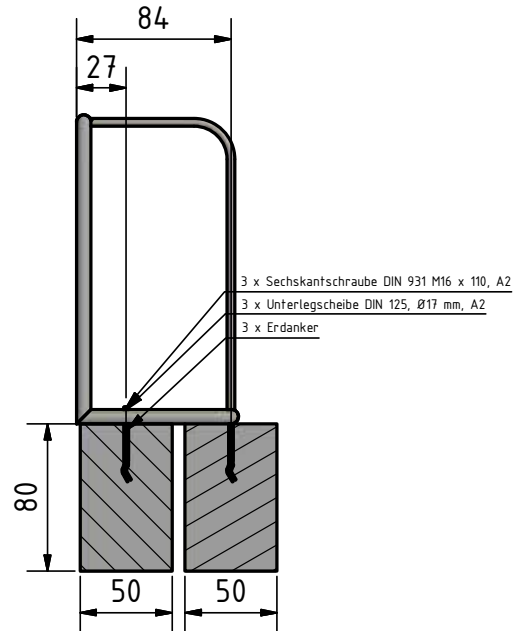
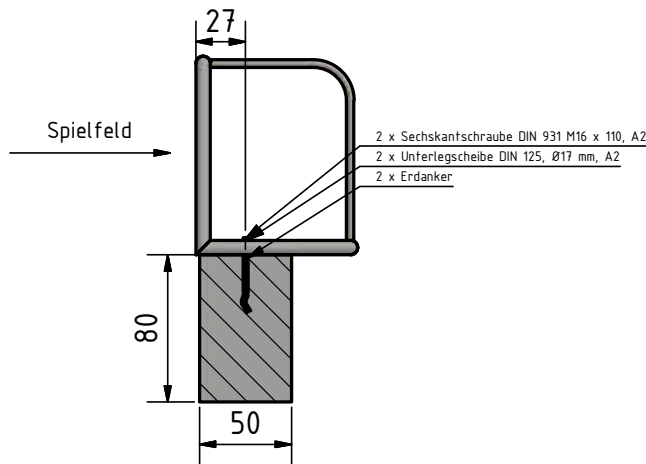
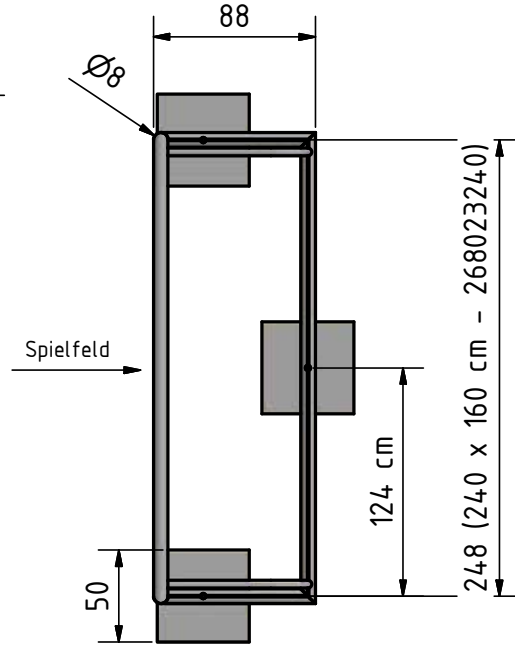
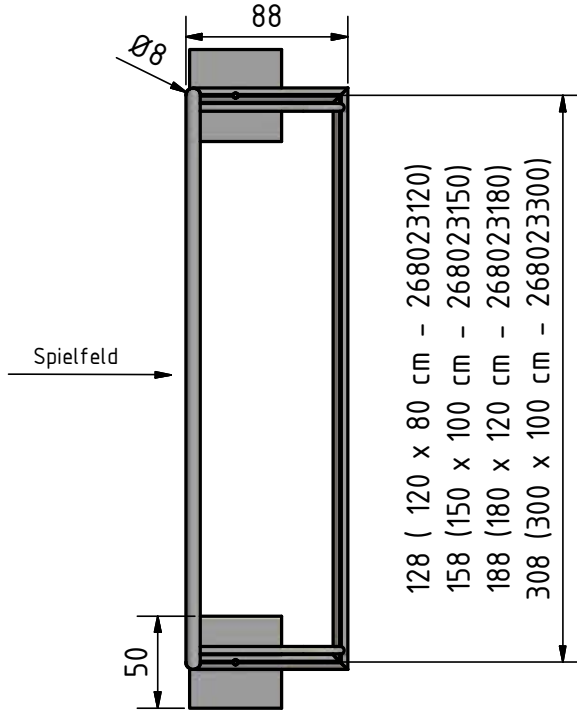
Hinweise

- Erdanker sind lotrecht zu setzen
- OK Erdanker = OK Gelände

Achtung!

Die Erdanker sollten erst zusammen mit den Toren eingesetzt werden! Für einen Vorabebau der Erdanker ohne Tore empfehlen wir zunächst ein Leerrohr von ca. 90 mm Durchmesser oder einen Poresterblock als Platzhalter einzusetzen.

Ein Erdanker besteht aus einem Aluminiumrohr mit innenliegendem Gewinde zum Einbetonieren. Die 16 mm Bolzenschrauben sind aus Edelstahl.



Aktuelle Informationen rund um das Thema Kippgefahr sowie Anwendungsvidéos und Bedienungsanleitungen finden Sie im Internet unter: www.torsicherung.de

Hinweise zu Fundamenten:

XC4, XF1; Beton C 25 / 30, WF, Betonstahl Bst. 500 A gem. Statik. Empfehlungen zur Bewehrung finden Sie am Ende der Einbaupläne. Alle Angaben zu Statik und Fundamenten beziehen sich immer auf D-NRW/Münster (regionale Windlastenkarten beachten)!

Hinweise zu Maßen: Alle Maße in cm! Skizze nicht maßstabsgerecht!

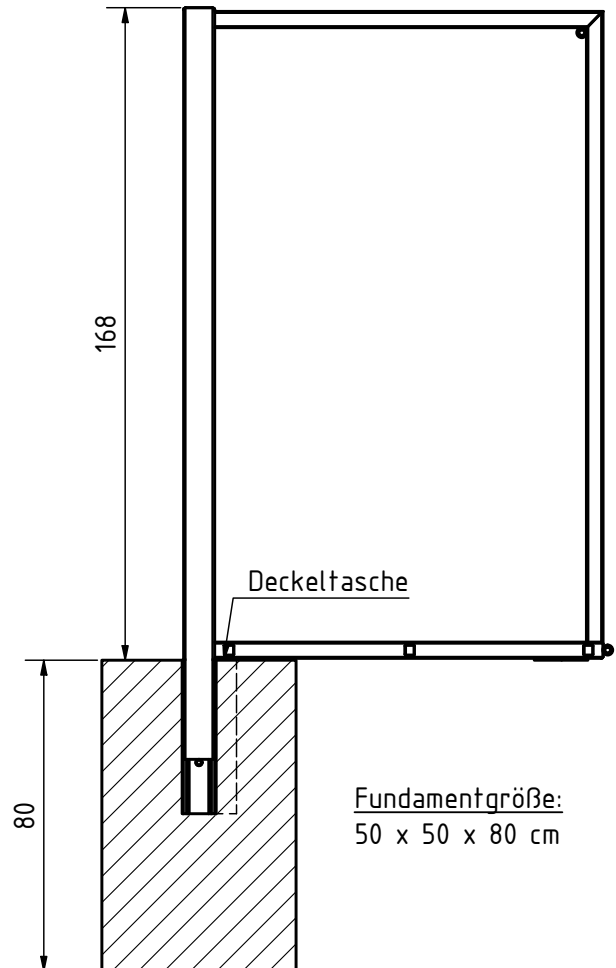
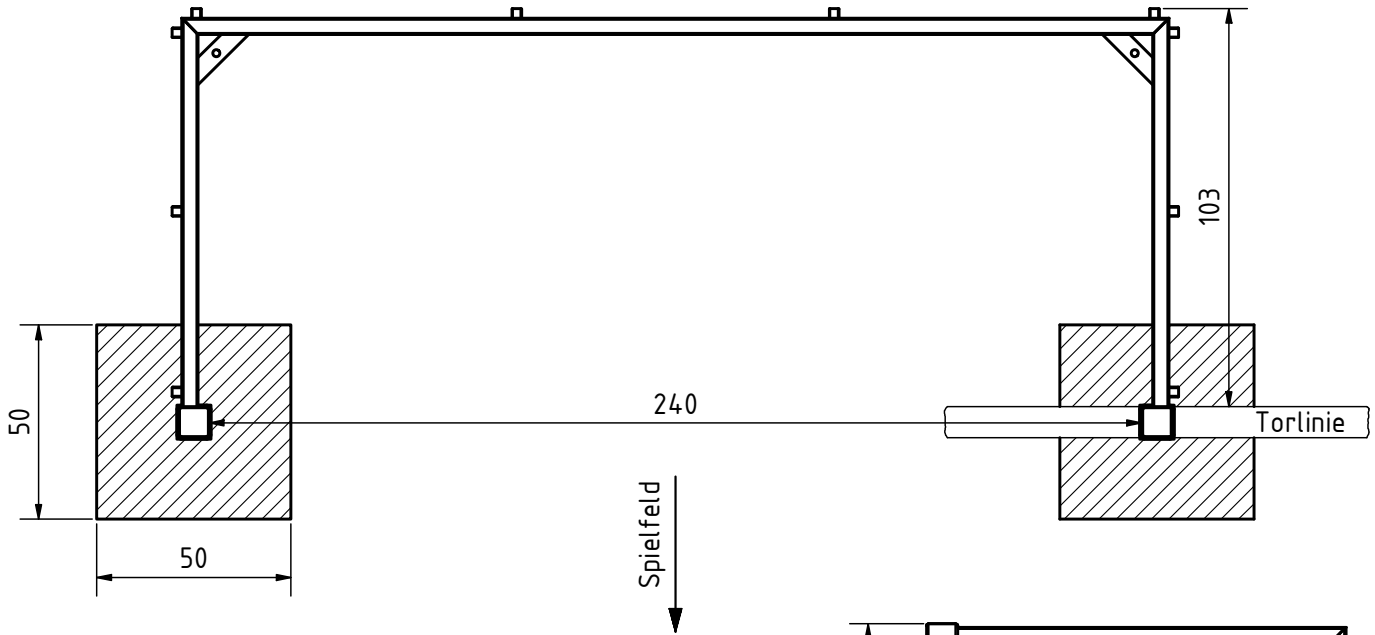
Wir empfehlen:

- Saure Böden bzw. manche Schnellbinder greifen Aluminium an. Um die Hülsen zu schützen empfehlen wir, die Hülsen vor dem Einbetonieren von außen mit Bitumen (Siloack) zu streichen! Alle Bodenhülsen gegen Mehrpreis mit Bitumen gestrichen lieferbar!
- Für einen Wasserablauf Hülse an Drainage oder Sickerschicht anschließen!
- Gegen Versanden die Bodenhülsen nach Einsatz der Geräte mit Silikon abdichten!

Wichtiger Hinweis: Wir übernehmen keine Gewähr für den Einbau. Bei dem vorliegenden Einbauplan / Bewehrungsplan handelt es sich um eine Einbauempfehlung des Herstellers. Bitte berücksichtigen Sie immer die Gegebenheiten vor Ort wie bspw. die Art des Bodenbelages (Natur- oder Kunstrasen, Kunststoff, Pflaster usw.) sowie die derzeit gültigen nationalen und internationalen Richtlinien und Vorschriften. Prüfen Sie im Vorfeld, ob eine Anpassung des Einbauplans erforderlich ist. Für Änderungen der Regeln, auf denen das derzeit gültige Zertifikat basiert, können wir keine Haftung übernehmen.

© Schäper Sportgerätebau GmbH, 09/2021. Technische Änderungen, Modellabweichungen und Druckfehler vorbehalten. Einbaupläne sind speziell für den Empfänger bestimmt, Weitergabe nicht gestattet!

EINBAUPLAN MINI-FUSSBALLTOR (240 X 160 CM), VOLLVERSCHWEISST (26SAM324) - FÜR BODENHÜLSEN



Hinweise zu Fundamenten:

XC4, XF1; Beton C 25 / 30, WF, Betonstahl Bst. 500 A gem. Statik. Empfehlungen zur Bewehrung finden Sie am Ende der Einbaupläne. Alle Angaben zu Statik und Fundamenten beziehen sich immer auf D-NRW/Münster (regionale Windlastenkarten beachten)!

Hinweise zu Maßen: Alle Maße in cm! Skizze nicht maßstabsgerecht!

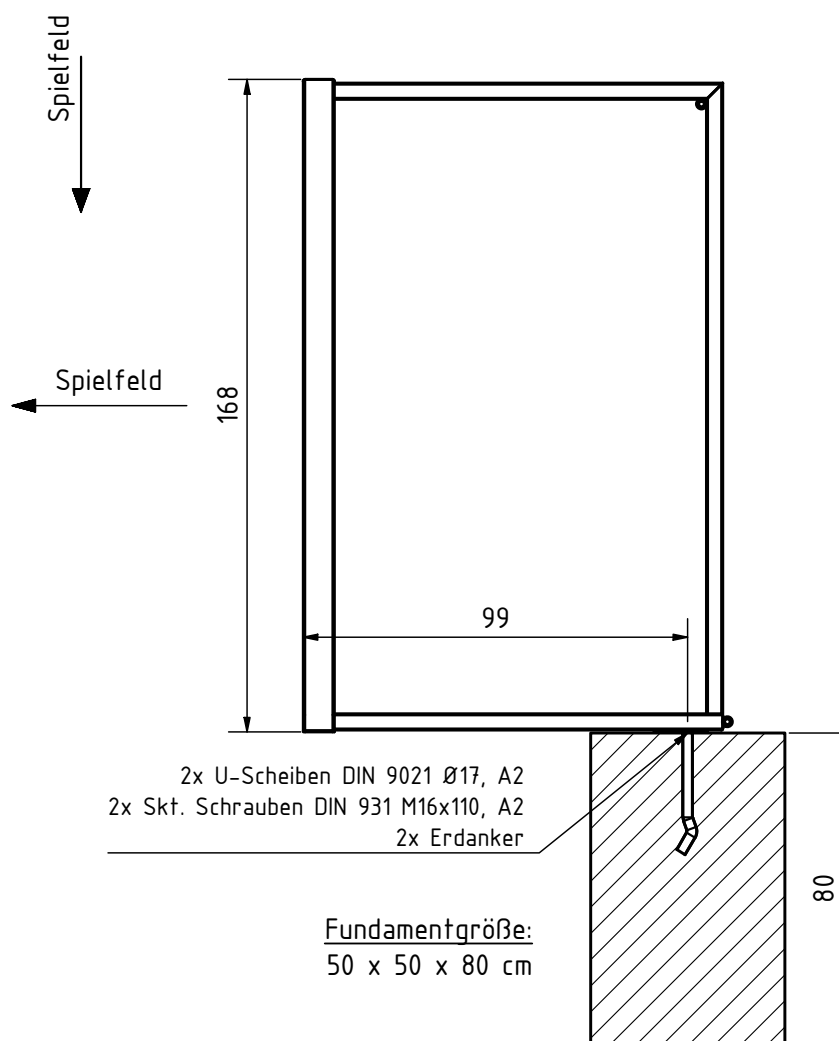
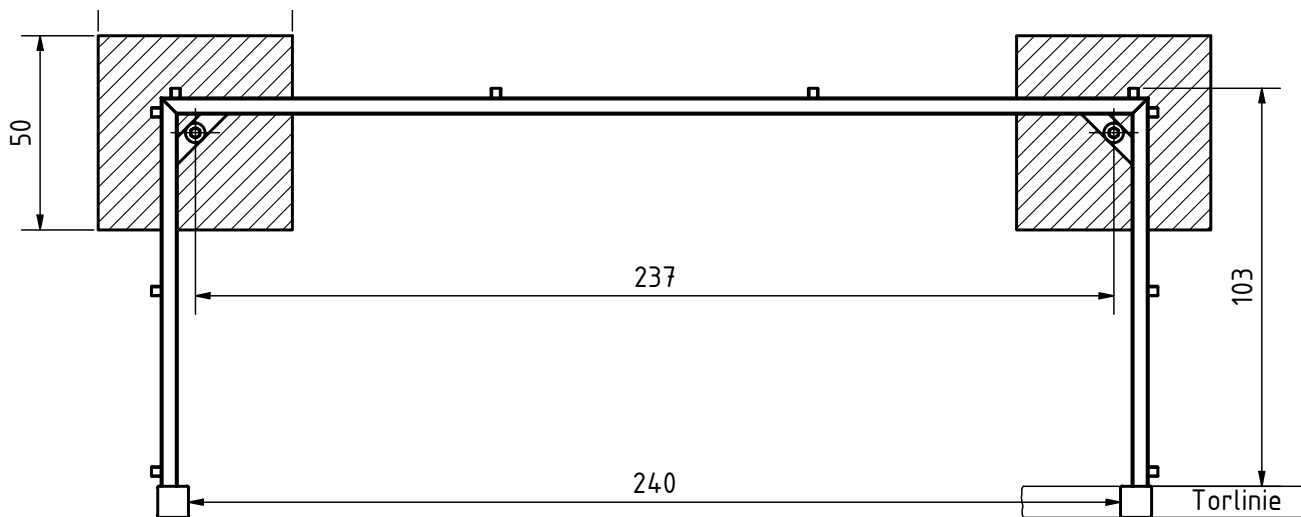
Wir empfehlen:

- Saure Böden bzw. manche Schnellbinder greifen Aluminium an. Um die Hülsen zu schützen empfehlen wir, die Hülsen vor dem Einbetonieren von außen mit Bitumen (Sitolack) zu streichen! Alle Bodenhülsen gegen Mehrpreis mit Bitumen gestrichen lieferbar!
- Für einen Wasserablauf Hülse an Drainage oder Sickerschicht anschließen!
- Gegen Versanden die Bodenhülsen nach Einsatz der Geräte mit Silikon abdichten!

Wichtiger Hinweis: Wir übernehmen keine Gewähr für den Einbau. Bei dem vorliegenden Einbauplan / Bewehrungsplan handelt es sich um eine Einbauempfehlung des Herstellers. Bitte berücksichtigen Sie immer die Gegebenheiten vor Ort wie bspw. die Art des Bodenbelages (Natur- oder Kunstrasen, Kunststoff, Pflaster usw.) sowie die derzeit gültigen nationalen und internationalen Richtlinien und Vorschriften. Prüfen Sie im Vorfeld, ob eine Anpassung des Einbauplans erforderlich ist. Für Änderungen der Regeln, auf denen das derzeit gültige Zertifikat basiert, können wir keine Haftung übernehmen.

© Schäper Sportgerätebau GmbH, 09/2021. Technische Änderungen, Modellabweichungen und Druckfehler vorbehalten. Einbaupläne sind speziell für den Empfänger bestimmt, Weitergabe nicht gestattet!

EINBAUPLAN MINI-FUSSBALLTOR (240 X 160 CM), VOLLVERSCHWEISST (26SAM324) - FÜR ERDANKER



Ein Erdanker besteht aus einem Aluminiumrohr mit innenliegendem Gewinde zum Einbetonieren. Die 16 mm Bolzenschrauben sind aus Edelstahl.

Hinweise zu Fundamenten:

XC4, XF1; Beton C 25 / 30, WF, Betonstahl Bst. 500 A gem. Statik. Empfehlungen zur Bewehrung finden Sie am Ende der Einbaupläne. Alle Angaben zu Statik und Fundamenten beziehen sich immer auf D-NRW/Münster (regionale Windlastenkarten beachten)!

Hinweise zu Maßen: Alle Maße in cm! Skizze nicht maßstabsgerecht!

Wir empfehlen:

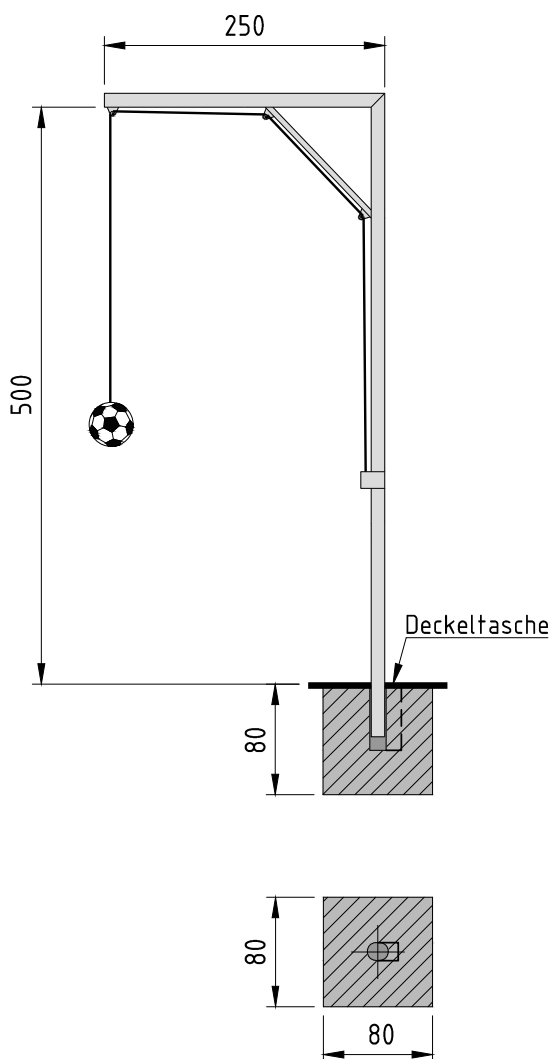
- Saure Böden bzw. manche Schnellbinder greifen Aluminium an. Um die Hülsen zu schützen empfehlen wir, die Hülsen vor dem Einbetonieren von außen mit Bitumen (Sitolack) zu streichen! Alle Bodenhülsen gegen Mehrpreis mit Bitumen gestrichen lieferbar!
- Für einen Wasserablauf Hülse an Drainage oder Sickerschicht anschließen!
- Gegen Versanden die Bodenhülsen nach Einsatz der Geräte mit Silikon abdichten!

Wichtiger Hinweis: Wir übernehmen keine Gewähr für den Einbau. Bei dem vorliegenden Einbauplan / Bewehrungsplan handelt es sich um eine Einbauempfehlung des Herstellers. Bitte berücksichtigen Sie immer die Gegebenheiten vor Ort wie bspw. die Art des Bodenbelages (Natur- oder Kunstrasen, Kunststoff, Pflaster usw.) sowie die derzeit gültigen nationalen und internationalen Richtlinien und Vorschriften. Prüfen Sie im Vorfeld, ob eine Anpassung des Einbauplans erforderlich ist. Für Änderungen der Regeln, auf denen das derzeit gültige Zertifikat basiert, können wir keine Haftung übernehmen.

© Schäper Sportgerätebau GmbH, 09/2021. Technische Änderungen, Modellabweichungen und Druckfehler vorbehalten. Einbaupläne sind speziell für den Empfänger bestimmt, Weitergabe nicht gestattet!

EINBAUPLAN FÜR KOPFBALLPENDEL

Kopfballpendel, Bestell Nr.: 06000216 / Bestell Nr.: 06000217



Fundamentgröße:

80 x 80 x 80 cm

Hinweise

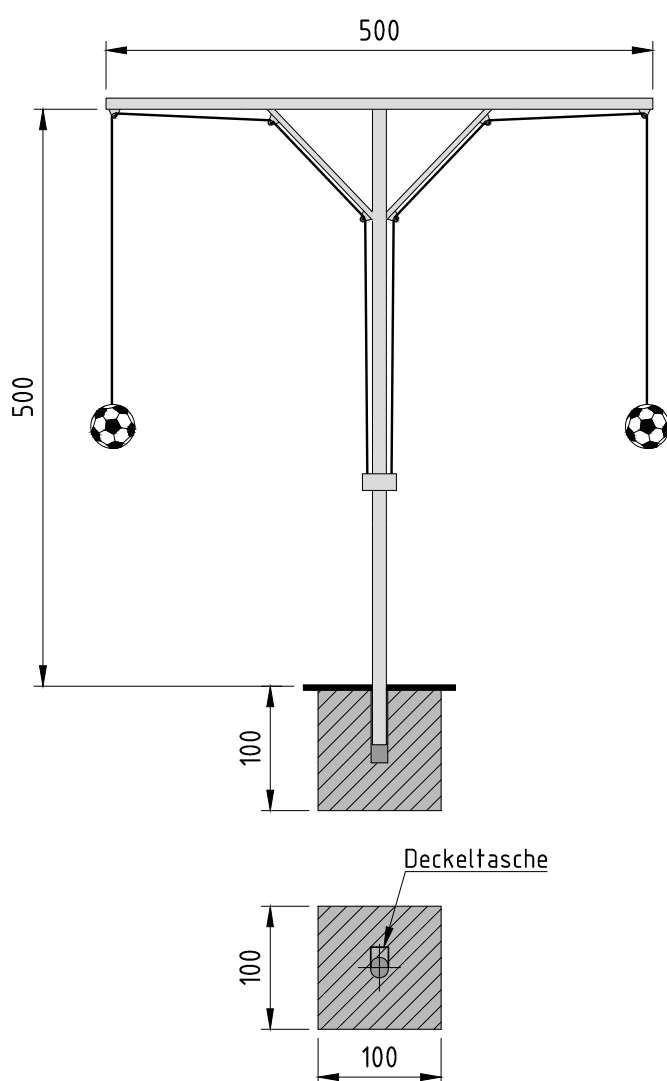
- Bodenhülse ist lotrecht zu setzen
- OK Bodenhülse = OK Gelände

Hinweise zu Fundamenten:

XC4, XF1; Beton C 25 / 30, WF, Betonstahl Bst. 500 A gem. Statik. Empfehlungen zur Bewehrung finden Sie am Ende der Einbaupläne. Alle Angaben zu Statik und Fundamenten beziehen sich immer auf D-NRW/Münster (regionale Windlastenkarten beachten)!

Hinweise zu Maßen: Alle Maße in cm! Skizze nicht maßstabsgerecht!

Kopfballpendel, Bestell Nr.: 06000214 / Bestell Nr.: 06000215



Fundamentgröße:

100 x 100 x 100 cm

Hinweise

- Bodenhülse ist lotrecht zu setzen
- OK Bodenhülse = OK Gelände

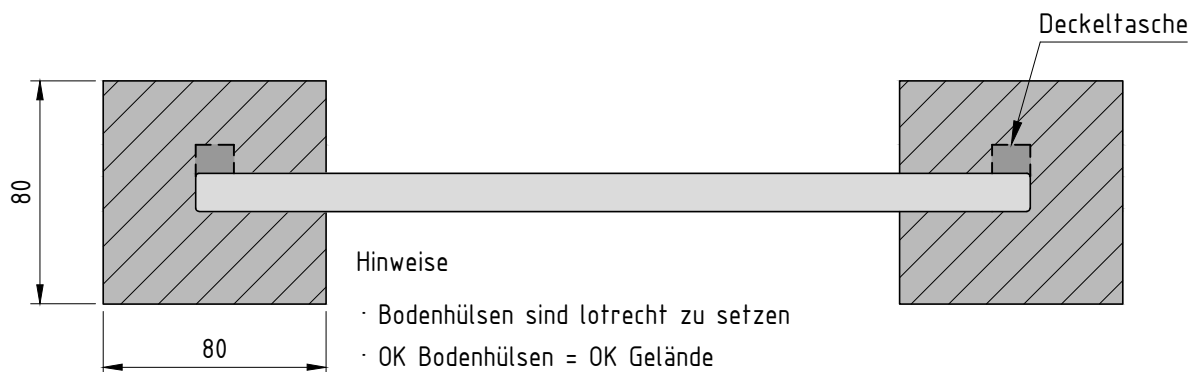
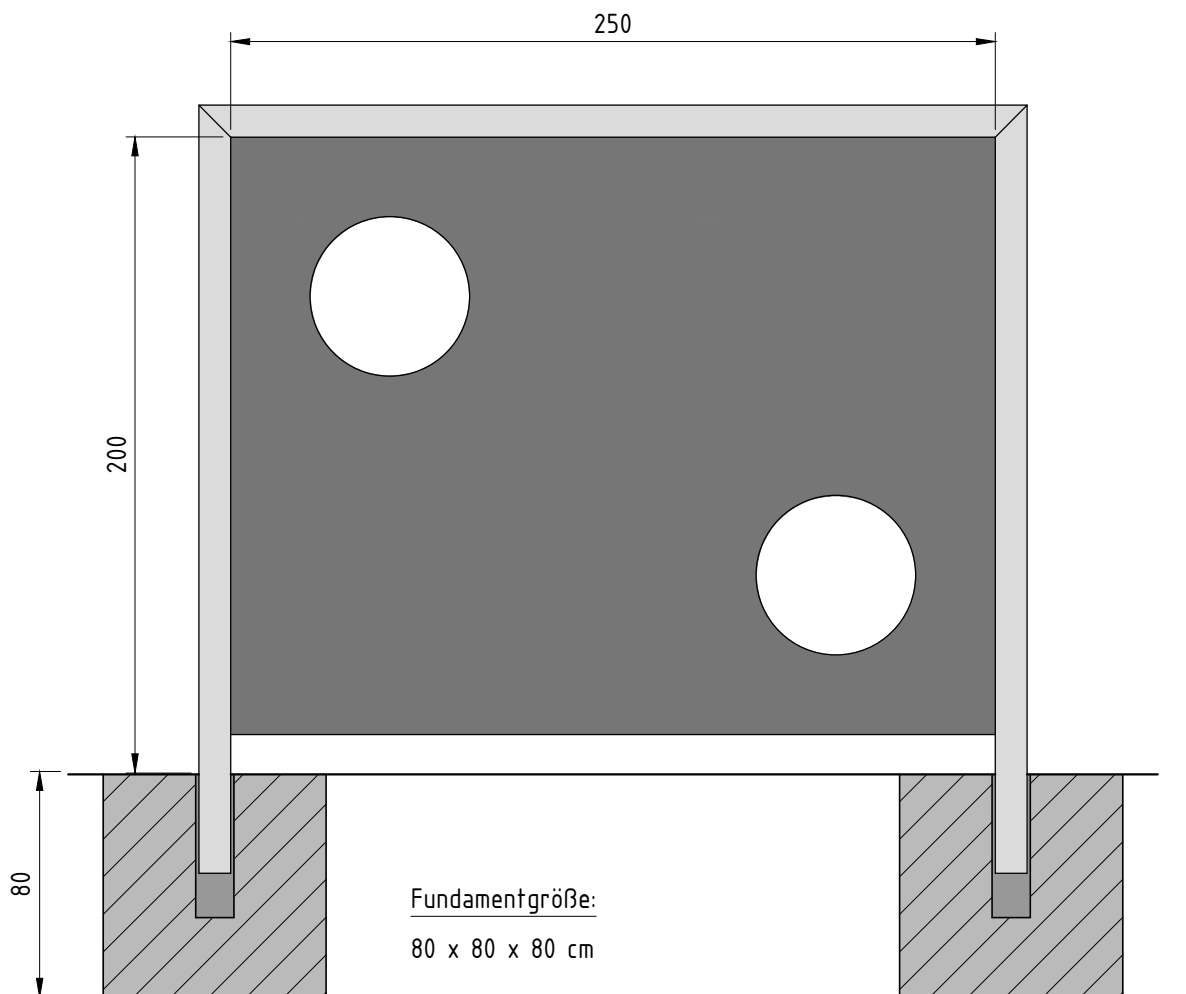
Wir empfehlen:

- Saure Böden bzw. manche Schnellbinder greifen Aluminium an. Um die Hülsen zu schützen empfehlen wir, die Hülsen vor dem Einbetonieren von außen mit Bitumen (Sitolack) zu streichen! Alle Bodenhülsen gegen Mehrpreis mit Bitumen gestrichen lieferbar!
- Für einen Wasserablauf Hülse an Drainage oder Sickerschicht anschließen!
- Gegen Versanden die Bodenhülsen nach Einsatz der Geräte mit Silikon abdichten!

Wichtiger Hinweis: Wir übernehmen keine Gewähr für den Einbau. Bei dem vorliegenden Einbauplan / Bewehrungsplan handelt es sich um eine Einbauempfehlung des Herstellers. Bitte berücksichtigen Sie immer die Gegebenheiten vor Ort wie bspw. die Art des Bodenbelages (Natur- oder Kunstrasen, Kunststoff, Pflaster usw.) sowie die derzeit gültigen nationalen und internationalen Richtlinien und Vorschriften. Prüfen Sie im Vorfeld, ob eine Anpassung des Einbauplans erforderlich ist. Für Änderungen der Regeln, auf denen das derzeit gültige Zertifikat basiert, können wir keine Haftung übernehmen.

© Schäper Sportgerätebau GmbH, 09/2021. Technische Änderungen, Modellabweichungen und Druckfehler vorbehalten. Einbaupläne sind speziell für den Empfänger bestimmt, Weitergabe nicht gestattet!

EINBAUPLAN FÜR TORSCHUSSWÄNDE



Achtung:
Auf die Position der Bodenhülsen achten!

Hinweise zu Fundamenten:

XC4, XF1; Beton C 25 / 30, WF, Betonstahl Bst. 500 A gem. Statik. Empfehlungen zur Bewehrung finden Sie am Ende der Einbaupläne. Alle Angaben zu Statik und Fundamenten beziehen sich immer auf D-NRW/Münster (regionale Windlastenkarten beachten)!

Hinweise zu Maßen: Alle Maße in cm! Skizze nicht maßstabsgerecht!

Wir empfehlen:

- Saure Böden bzw. manche Schnellbinder greifen Aluminium an. Um die Hülsen zu schützen empfehlen wir, die Hülsen vor dem Einbetonieren von außen mit Bitumen (Sitolack) zu streichen! Alle Bodenhülsen gegen Mehrpreis mit Bitumen gestrichen lieferbar!
- Für einen Wasserablauf Hülse an Drainage oder Sickerschicht anschließen!
- Gegen Versanden die Bodenhülsen nach Einsatz der Geräte mit Silikon abdichten!

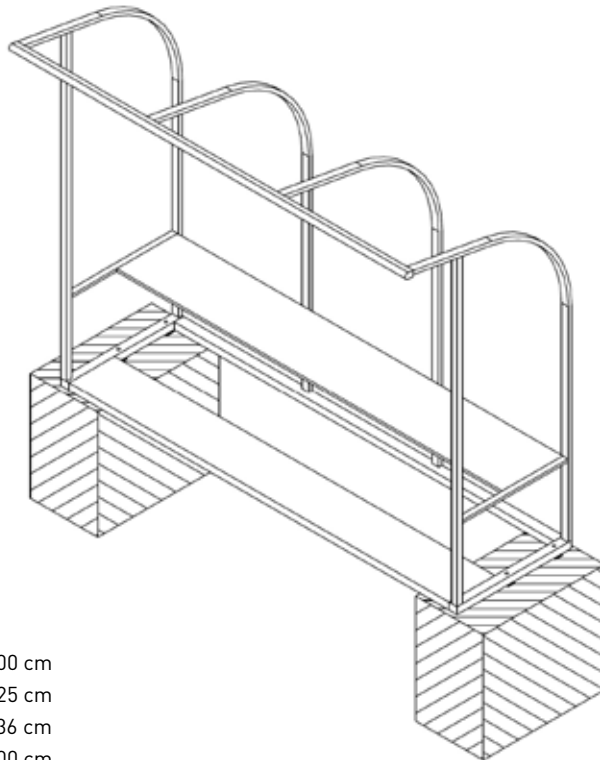
Wichtiger Hinweis: Wir übernehmen keine Gewähr für den Einbau. Bei dem vorliegenden Einbauplan / Bewehrungsplan handelt es sich um eine Einbauempfehlung des Herstellers. Bitte berücksichtigen Sie immer die Gegebenheiten vor Ort wie bspw. die Art des Bodenbelages (Natur- oder Kunstrasen, Kunststoff, Pflaster usw.) sowie die derzeit gültigen nationalen und internationalen Richtlinien und Vorschriften. Prüfen Sie im Vorfeld, ob eine Anpassung des Einbauplans erforderlich ist. Für Änderungen der Regeln, auf denen das derzeit gültige Zertifikat basiert, können wir keine Haftung übernehmen.

© Schäper Sportgerätebau GmbH, 09/2021. Technische Änderungen, Modellabweichungen und Druckfehler vorbehalten. Einbaupläne sind speziell für den Empfänger bestimmt, Weitergabe nicht gestattet!

EINBAUPLAN FÜR SPIELER- UND BETREUERKABINEN BESTELL NR.: 06000210 / 06002000 / 06002100 / BESTELL NR.: 06K02203 BIS 06K02212 / W6652523 BIS W6655212 / 06H02203 BIS 06H02212

Für unsere Spieler- und Betreuerkabinen mit einer Standardlänge von 3 Metern - Modell Exklusiv

Ein Erdanker besteht aus einem Aluminiumrohr mit innenliegendem Gewinde zum Einbetonieren. Die 16 mm Bolzenschrauben sind aus Edelstahl.



Fundamentgröße:

90 x 50 x 80 cm

Hinweise

- Erdanker sind lotrecht zu setzen
- OK Erdanker = OK Gelände

Standardmaße:

Standardlänge: 300 cm

Höhe: 225 cm

Dachüberstand: 36 cm

Untere Tiefe: 100 cm

Gewicht: 210 kg

Bitte beachten Sie:

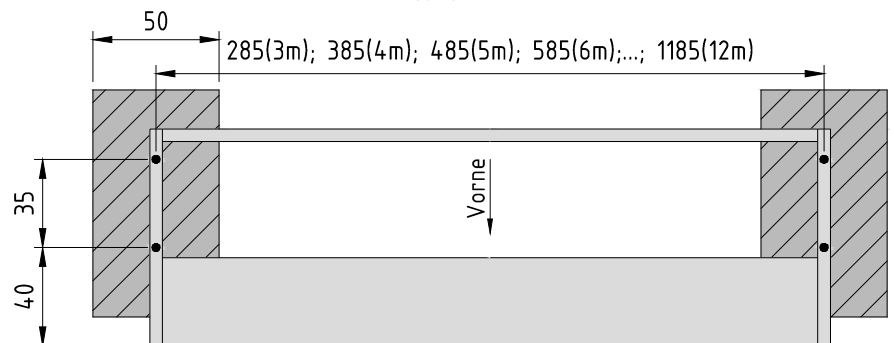
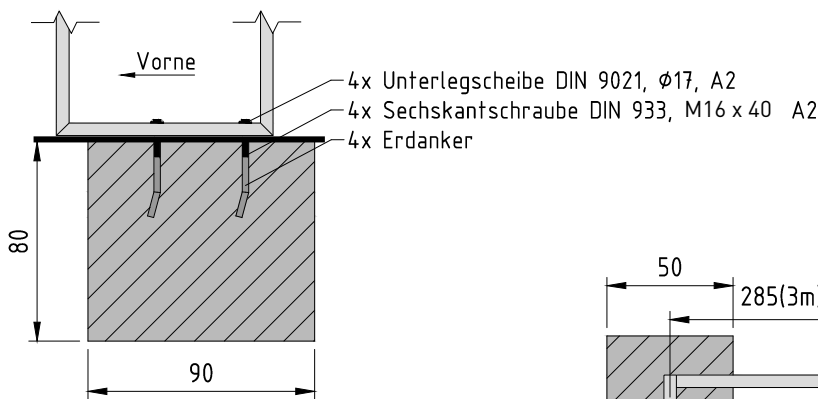
Unsere Kabinen verfügen über einen Dachüberstand. Bitte beachten Sie dies bei der Einhaltung der Sicherheitszonen.

Spieler- und Betreuerkabinen müssen gegen Kippen gesichert werden, um Sturmschäden und Unfälle zu vermeiden.

Wir empfehlen Erdanker zum Einbetonieren.

Achtung:

Erdanker sollten erst zusammen mit den Kabinen eingesetzt werden. Für einen Vorabebau der Erdanker ohne Kabine empfehlen wir zunächst ein Leerrohr von 90 mm Durchmesser oder einen Poresterblock als Platzhalter einzusetzen.



Hinweise zu Fundamenten:

XC4, XF1; Beton C 25 / 30, WF, Betonstahl Bst. 500 A gem. Statik. Empfehlungen zur Bewehrung finden Sie am Ende der Einbaupläne. Alle Angaben zu Statik und Fundamenten beziehen sich immer auf D-NRW/Münster (regionale Windlastenkarten beachten)!

Hinweise zu Maßen: Alle Maße in cm! Skizze nicht maßstabsgerecht!

Wir empfehlen:

- Saure Böden bzw. manche Schnellbinder greifen Aluminium an. Um die Hülsen zu schützen empfehlen wir, die Hülsen vor dem Einbetonieren von außen mit Bitumen (Sitolack) zu streichen! Alle Bodenhülsen gegen Mehrpreis mit Bitumen gestrichen lieferbar!
- Für einen Wasserablauf Hülse an Drainage oder Sickerschicht anschließen!
- Gegen Versanden die Bodenhülsen nach Einsatz der Geräte mit Silikon abdichten!

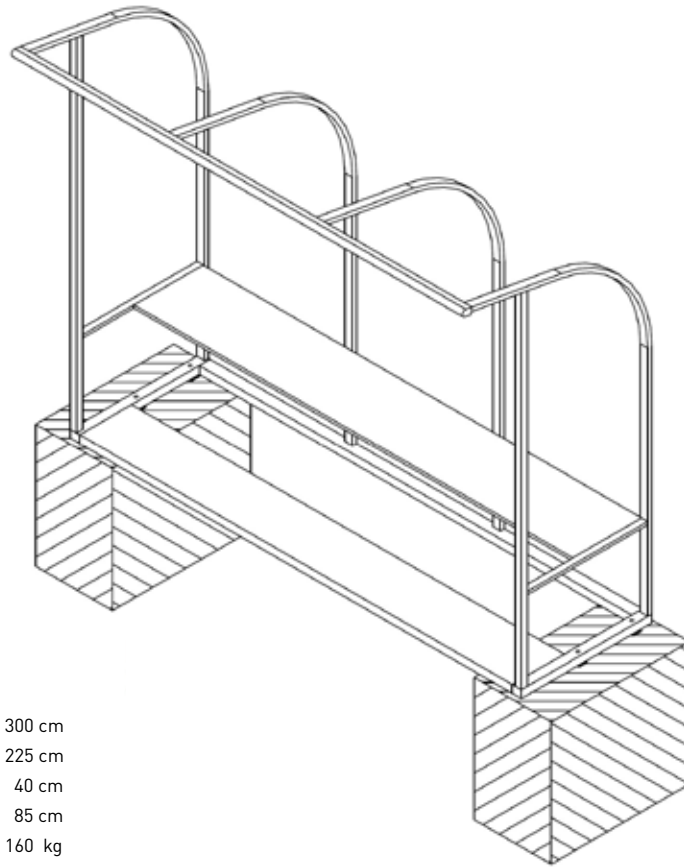
Wichtiger Hinweis: Wir übernehmen keine Gewähr für den Einbau. Bei dem vorliegenden Einbauplan / Bewehrungsplan handelt es sich um eine Einbauempfehlung des Herstellers. Bitte berücksichtigen Sie immer die Gegebenheiten vor Ort wie bspw. die Art des Bodenbelages (Natur- oder Kunstrasen, Kunststoff, Pflaster usw.) sowie die derzeit gültigen nationalen und internationalen Richtlinien und Vorschriften. Prüfen Sie im Vorfeld, ob eine Anpassung des Einbauplans erforderlich ist. Für Änderungen der Regeln, auf denen das derzeit gültige Zertifikat basiert, können wir keine Haftung übernehmen.

© Schäper Sportgerätebau GmbH, 09/2021. Technische Änderungen, Modellabweichungen und Druckfehler vorbehalten. Einbaupläne sind speziell für den Empfänger bestimmt, Weitergabe nicht gestattet!

EINBAUPLAN FÜR SPIELER- UND BETREUERKABINEN BESTELL NR.: 06K02403 BIS 06K02412 / 06332403 BIS 06332412 / 06H02403 BIS 06H02412

Für unsere Spieler- und Betreuerkabinen mit einer Standardlänge von 3 Metern - Modell Standard

Ein Erdanker besteht aus einem Aluminiumrohr mit innenliegendem Gewinde zum Einbetonieren. Die 16 mm Bolzenschrauben sind aus Edelstahl.



Fundamentgröße:

90 x 50 x 80 cm

Hinweise

- Erdanker sind lotrecht zu setzen
- OK Erdanker = OK Gelände

Standardmaße:

Standardlänge:	300 cm
Höhe:	225 cm
Dachüberstand:	40 cm
Untere Tiefe:	85 cm
Gewicht:	160 kg

Bitte beachten Sie:

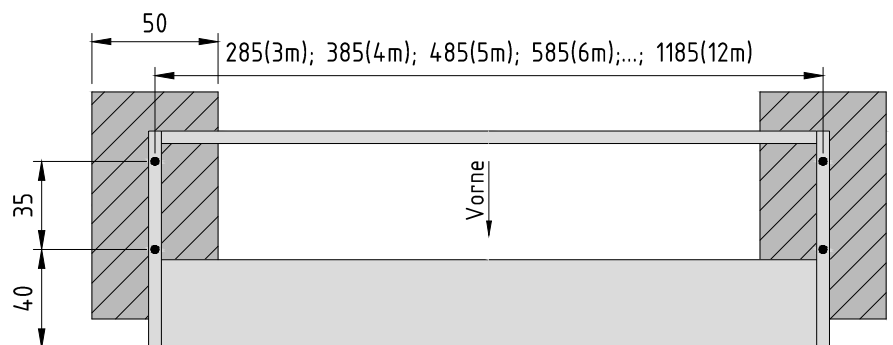
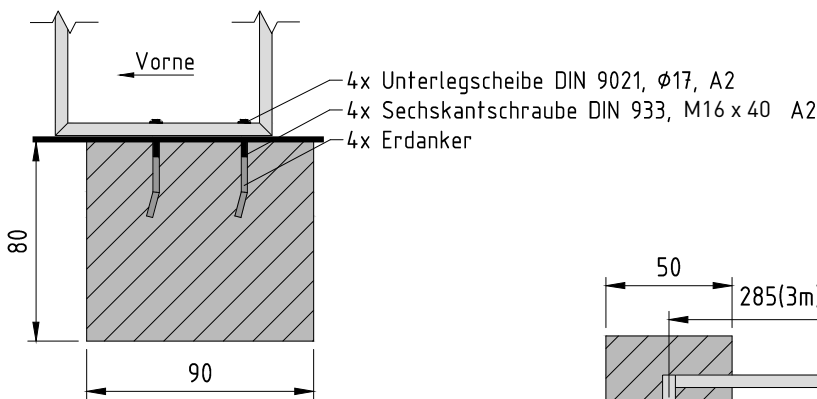
Unsere Kabinen verfügen über einen Dachüberstand. Bitte beachten Sie dies bei der Einhaltung der Sicherheitszonen.

Spieler- und Betreuerkabinen müssen gegen Kippen gesichert werden, um Sturmschäden und Unfälle zu vermeiden.

Wir empfehlen Erdanker zum Einbetonieren

Achtung:

Erdanker sollten erst zusammen mit den Kabinen eingesetzt werden. Für einen Vorabebau der Erdanker ohne Kabine empfehlen wir zunächst ein Leerrohr von 90 mm Durchmesser oder einen Poresterblock als Platzhalter einzusetzen.



Hinweise zu Fundamenten:

XC4, XF1; Beton C 25 / 30, WF, Betonstahl Bst. 500 A gem. Statik. Empfehlungen zur Bewehrung finden Sie am Ende der Einbaupläne. Alle Angaben zu Statik und Fundamenten beziehen sich immer auf D-NRW/Münster (regionale Windlastenkarten beachten)!

Hinweise zu Maßen: Alle Maße in cm! Skizze nicht maßstabsgerecht!

Wir empfehlen:

- Saure Böden bzw. manche Schnellbinder greifen Aluminium an. Um die Hülsen zu schützen empfehlen wir, die Hülsen vor dem Einbetonieren von außen mit Bitumen (Sitolack) zu streichen! Alle Bodenhülsen gegen Mehrpreis mit Bitumen gestrichen lieferbar!
- Für einen Wasserablauf Hülse an Drainage oder Sickerschicht anschließen!
- Gegen Versanden die Bodenhülsen nach Einsatz der Geräte mit Silikon abdichten!

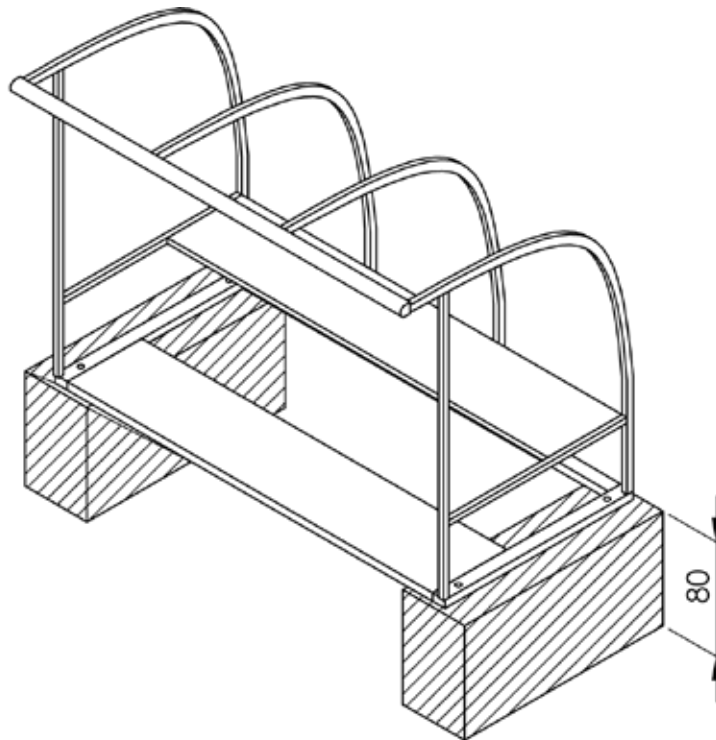
Wichtiger Hinweis: Wir übernehmen keine Gewähr für den Einbau. Bei dem vorliegenden Einbauplan / Bewehrungsplan handelt es sich um eine Einbauempfehlung des Herstellers. Bitte berücksichtigen Sie immer die Gegebenheiten vor Ort wie bspw. die Art des Bodenbelages (Natur- oder Kunstrasen, Kunststoff, Pflaster usw.) sowie die derzeit gültigen nationalen und internationalen Richtlinien und Vorschriften. Prüfen Sie im Vorfeld, ob eine Anpassung des Einbauplans erforderlich ist. Für Änderungen der Regeln, auf denen das derzeit gültige Zertifikat basiert, können wir keine Haftung übernehmen.

© Schäper Sportgerätebau GmbH, 09/2021. Technische Änderungen, Modellabweichungen und Druckfehler vorbehalten. Einbaupläne sind speziell für den Empfänger bestimmt, Weitergabe nicht gestattet!

EINBAUPLAN FÜR SPIELER- UND BETREUERKABINEN BESTELL NR.: 06BW2200 / 06BW2203 / 06BW22HO

Für unsere Spieler- und Betreuerkabine nach Bundeswehrstandard

Ein Erdanker besteht aus einem Aluminiumrohr mit innenliegendem Gewinde zum Einbetonieren. Die 16 mm Bolzenschrauben sind aus Edelstahl.



Bitte beachten Sie:

Unsere Kabinen verfügen über einen Dachüberstand. Bitte beachten Sie dies bei der Einhaltung der Sicherheitszonen.

Spieler- und Betreuerkabinen müssen gegen Kippen gesichert werden, um Sturmschäden und Unfälle zu vermeiden.

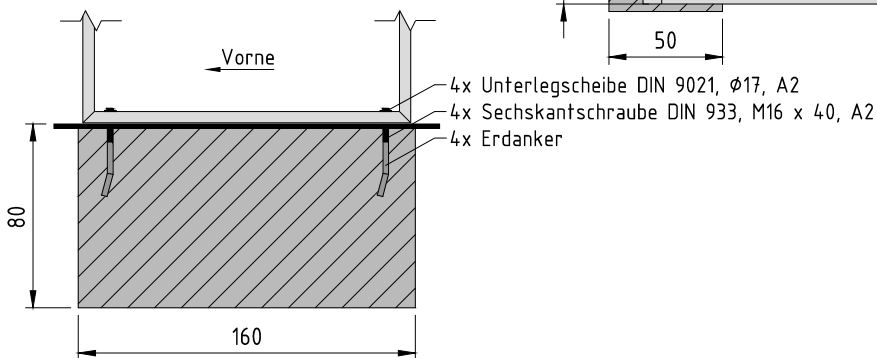
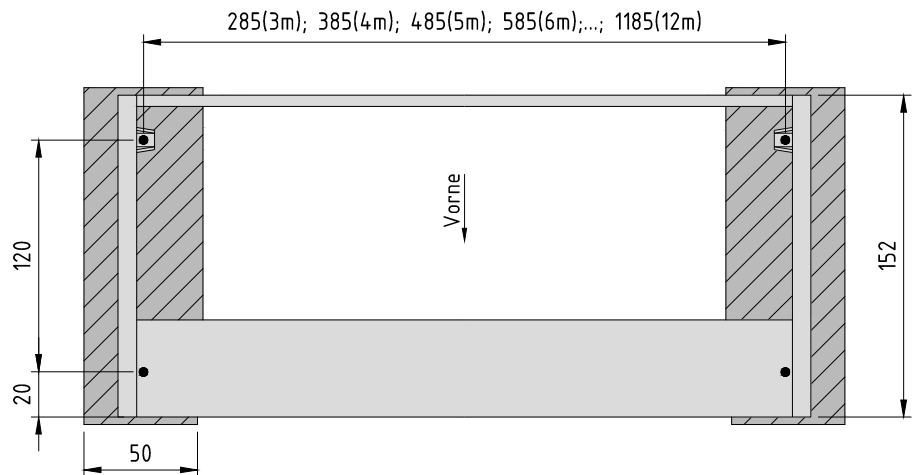
Wir empfehlen Erdanker zum Einbetonieren

Achtung:

Erdanker sollten erst zusammen mit den Kabinen eingesetzt werden. Für einen Vorabebau der Erdanker ohne Kabine empfehlen wir zunächst ein Leerrohr von 90 mm Durchmesser oder einen Poresterblock als Platzhalter einzusetzen.

Standardmaße:

Standardlänge: 302 cm
Höhe: 225 cm
Dachüberstand: 36 cm
Untere Tiefe: 152 cm
Gewicht: 260 kg



Fundamentgröße:

160 x 50 x 80 cm

Hinweise

- Erdanker sind lotrecht zu setzen
- OK Erdanker = OK Gelände

Hinweise zu Fundamenten:

XC4, XF1; Beton C 25 / 30, WF, Betonstahl Bst. 500 A gem. Statik. Empfehlungen zur Bewehrung finden Sie am Ende der Einbaupläne. Alle Angaben zu Statik und Fundamenten beziehen sich immer auf D-NRW/Münster (regionale Windlastenkarten beachten)!

Hinweise zu Maßen: Alle Maße in cm! Skizze nicht maßstabsgerecht!

Wir empfehlen:

- Saure Böden bzw. manche Schnellbinder greifen Aluminium an. Um die Hülsen zu schützen empfehlen wir, die Hülsen vor dem Einbetonieren von außen mit Bitumen (Sitolack) zu streichen! Alle Bodenhülsen gegen Mehrpreis mit Bitumen gestrichen lieferbar!
- Für einen Wasserablauf Hülse an Drainage oder Sickerschicht anschließen!
- Gegen Versanden die Bodenhülsen nach Einsatz der Geräte mit Silikon abdichten!

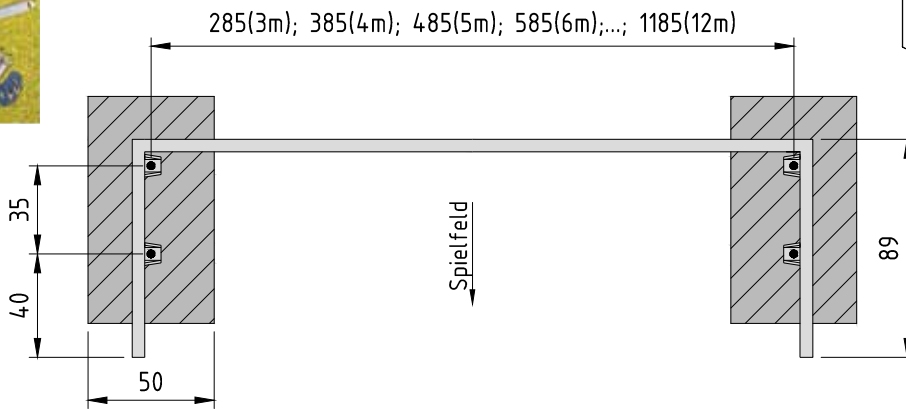
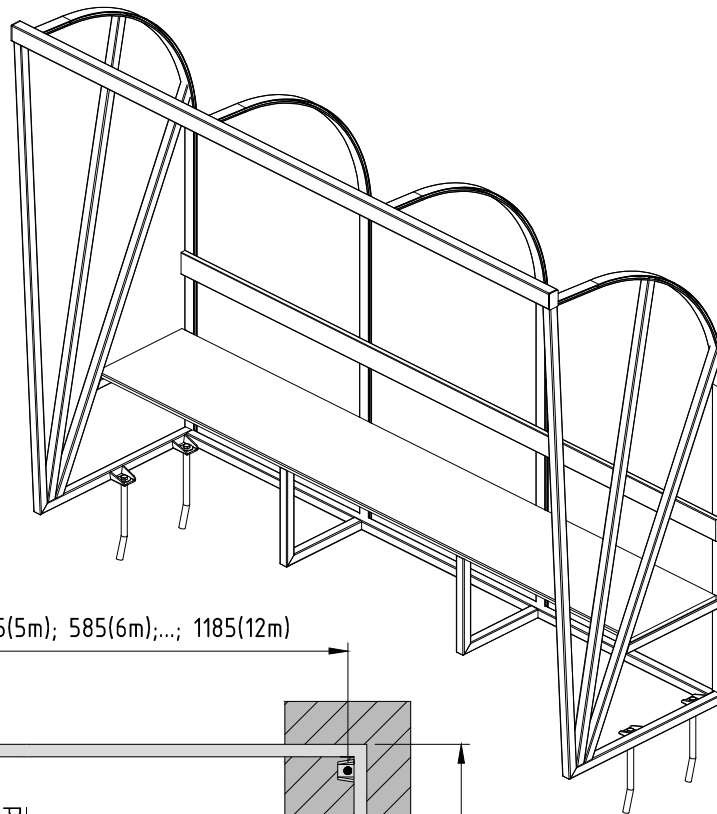
Wichtiger Hinweis: Wir übernehmen keine Gewähr für den Einbau. Bei dem vorliegenden Einbauplan / Bewehrungsplan handelt es sich um eine Einbauempfehlung des Herstellers. Bitte berücksichtigen Sie immer die Gegebenheiten vor Ort wie bspw. die Art des Bodenbelages (Natur- oder Kunstrasen, Kunststoff, Pflaster usw.) sowie die derzeit gültigen nationalen und internationalen Richtlinien und Vorschriften. Prüfen Sie im Vorfeld, ob eine Anpassung des Einbauplans erforderlich ist. Für Änderungen der Regeln, auf denen das derzeit gültige Zertifikat basiert, können wir keine Haftung übernehmen.

© Schäper Sportgerätebau GmbH, 09/2021. Technische Änderungen, Modellabweichungen und Druckfehler vorbehalten. Einbaupläne sind speziell für den Empfänger bestimmt, Weitergabe nicht gestattet!

EINBAUPLAN FÜR SPIELER- UND BETREUERKABINEN BESTELL NR.: 06BENL02

Für unsere Spieler- und Betreuerkabine Benelux

Ein Erdanker besteht aus einem Aluminiumrohr mit innenliegendem Gewinde zum Einbetonieren. Die 16 mm Bolzenschrauben sind aus Edelstahl.



Bitte beachten Sie:

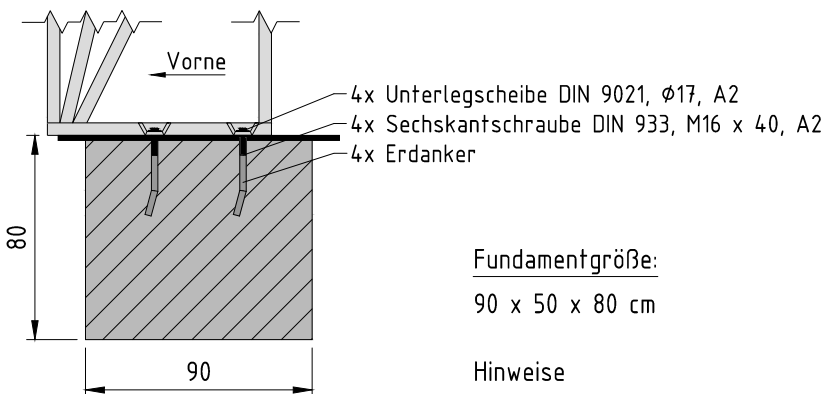
Unsere Kabinen verfügen über einen Dachüberstand. Bitte beachten Sie dies bei der Einhaltung der Sicherheitszonen.

Spieler- und Betreuerkabinen müssen gegen Kippen gesichert werden, um Sturmschäden und Unfälle zu vermeiden.

Wir empfehlen Erdanker zum Einbetonieren

Achtung:

Erdanker sollten erst zusammen mit den Kabinen eingesetzt werden. Für einen Vorabebau der Erdanker ohne Kabine empfehlen wir zunächst ein Leerrohr von 90 mm Durchmesser oder einen Poresterblock als Platzhalter einzusetzen.



Fundamentgröße:

90 x 50 x 80 cm

Hinweise

- Erdanker sind lotrecht zu setzen
- OK Erdanker = OK Gelände

Hinweise zu Fundamenten:

XC4, XF1; Beton C 25 / 30, WF, Betonstahl Bst. 500 A gem. Statik. Empfehlungen zur Bewehrung finden Sie am Ende der Einbaupläne. Alle Angaben zu Statik und Fundamenten beziehen sich immer auf D-NRW/Münster (regionale Windlastenkarten beachten)!

Hinweise zu Maßen: Alle Maße in cm! Skizze nicht maßstabsgerecht!

Wir empfehlen:

- Saure Böden bzw. manche Schnellbinder greifen Aluminium an. Um die Hülsen zu schützen empfehlen wir, die Hülsen vor dem Einbetonieren von außen mit Bitumen (Sitolack) zu streichen! Alle Bodenhülsen gegen Mehrpreis mit Bitumen gestrichen lieferbar!
- Für einen Wasserablauf Hülse an Drainage oder Sickerschicht anschließen!
- Gegen Versanden die Bodenhülsen nach Einsatz der Geräte mit Silikon abdichten!

Wichtiger Hinweis: Wir übernehmen keine Gewähr für den Einbau. Bei dem vorliegenden Einbauplan / Bewehrungsplan handelt es sich um eine Einbauempfehlung des Herstellers. Bitte berücksichtigen Sie immer die Gegebenheiten vor Ort wie bspw. die Art des Bodenbelages (Natur- oder Kunstrasen, Kunststoff, Pflaster usw.) sowie die derzeit gültigen nationalen und internationalen Richtlinien und Vorschriften. Prüfen Sie im Vorfeld, ob eine Anpassung des Einbauplans erforderlich ist. Für Änderungen der Regeln, auf denen das derzeit gültige Zertifikat basiert, können wir keine Haftung übernehmen.

© Schäper Sportgerätebau GmbH, 09/2021. Technische Änderungen, Modellabweichungen und Druckfehler vorbehalten. Einbaupläne sind speziell für den Empfänger bestimmt, Weitergabe nicht gestattet!

EINBAUPLAN FÜR SPIELER- UND BETREUERKABINEN BESTELL NR.: 06SAM555

Einbauplan für Spieler- und Betreuerkabinen - Modular

Bitte beachten Sie:

Unsere Kabinen verfügen über einen Dachüberstand. Bitte beachten Sie dies bei der Einhaltung der Sicherheitszonen.

Spieler- und Betreuerkabinen müssen gegen Kippen gesichert werden, um Sturmschäden und Unfälle zu vermeiden.

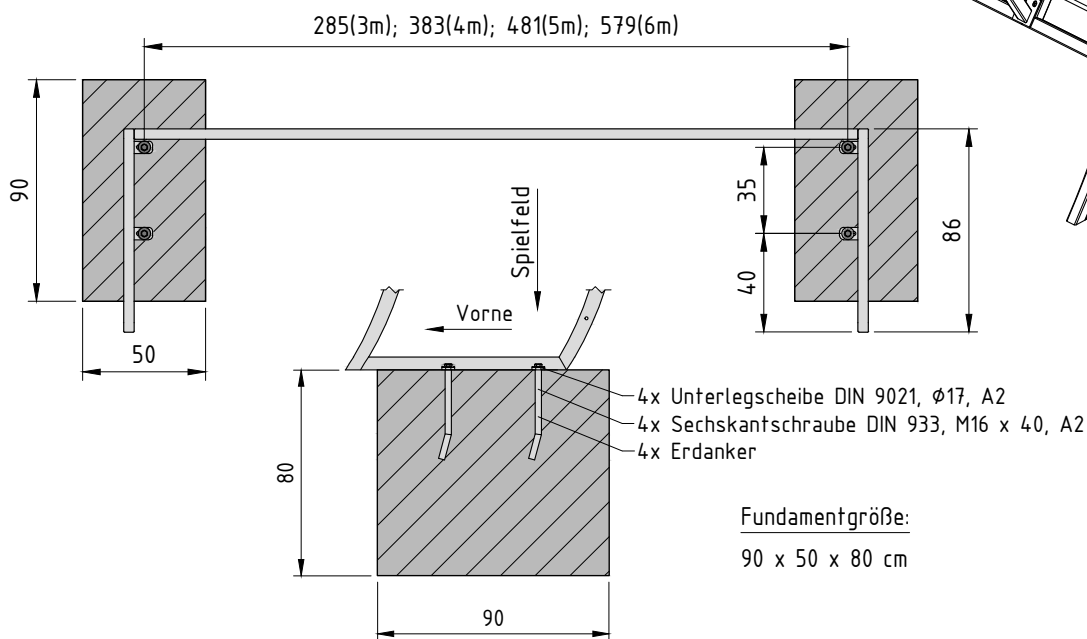
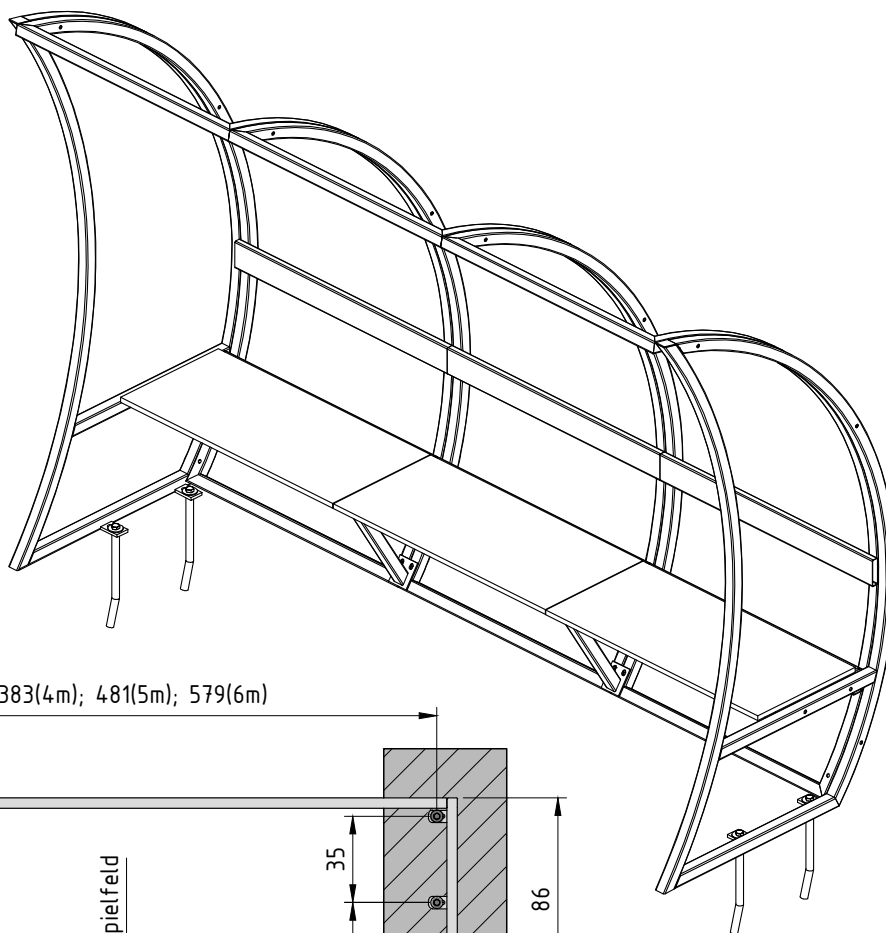
Wir empfehlen Erdanker zum Einbetonieren

Hinweis:

- Je weiteres Modul verändert sich der Hülsenabstand um jeweils 98 cm.

Achtung:

Erdanker sollten erst zusammen mit den Kabinen eingesetzt werden. Für einen Vorabebau der Erdanker ohne Kabine empfehlen wir zunächst ein Leerrohr von 90 mm Durchmesser oder einen Poresterblock als Platzhalter einzusetzen.



Ein Erdanker besteht aus einem Aluminiumrohr mit innenliegendem Gewinde zum Einbetonieren. Die 16 mm Bolzenschrauben sind aus Edelstahl.

Hinweise

- Erdanker sind lotrecht zu setzen
- OK Erdanker = OK Gelände

Hinweise zu Fundamenten:

XC4, XF1; Beton C 25 / 30, WF, Betonstahl Bst. 500 A gem. Statik. Empfehlungen zur Bewehrung finden Sie am Ende der Einbaupläne. Alle Angaben zu Statik und Fundamenten beziehen sich immer auf D-NRW/Münster (regionale Windlastenkarten beachten)!

Hinweise zu Maßen: Alle Maße in cm! Skizze nicht maßstabsgerecht!

Wir empfehlen:

- Saure Böden bzw. manche Schnellbinder greifen Aluminium an. Um die Hülsen zu schützen empfehlen wir, die Hülsen vor dem Einbetonieren von außen mit Bitumen (Sitolack) zu streichen! Alle Bodenhülsen gegen Mehrpreis mit Bitumen gestrichen lieferbar!
- Für einen Wasserablauf Hülse an Drainage oder Sickerschicht anschließen!
- Gegen Versanden die Bodenhülsen nach Einsatz der Geräte mit Silikon abdichten!

Wichtiger Hinweis: Wir übernehmen keine Gewähr für den Einbau. Bei dem vorliegenden Einbauplan / Bewehrungsplan handelt es sich um eine Einbauempfehlung des Herstellers. Bitte berücksichtigen Sie immer die Gegebenheiten vor Ort wie bspw. die Art des Bodenbelages (Natur- oder Kunstrasen, Kunststoff, Pflaster usw.) sowie die derzeit gültigen nationalen und internationalen Richtlinien und Vorschriften. Prüfen Sie im Vorfeld, ob eine Anpassung des Einbauplans erforderlich ist. Für Änderungen der Regeln, auf denen das derzeit gültige Zertifikat basiert, können wir keine Haftung übernehmen.

© Schäper Sportgerätebau GmbH, 09/2021. Technische Änderungen, Modellabweichungen und Druckfehler vorbehalten. Einbaupläne sind speziell für den Empfänger bestimmt, Weitergabe nicht gestattet!

EINBAUPLAN FÜR SPIELER- UND BETREUERKABINEN BESTELL NR.: 06SAM222

Einbauplan für Spieler- und Betreuerkabinen - Modular

Bitte beachten Sie:

Unsere Kabinen verfügen über einen Dachüberstand. Bitte beachten Sie dies bei der Einhaltung der Sicherheitszonen.

Spieler- und Betreuerkabinen müssen gegen Kippen gesichert werden, um Sturmschäden und Unfälle zu vermeiden.

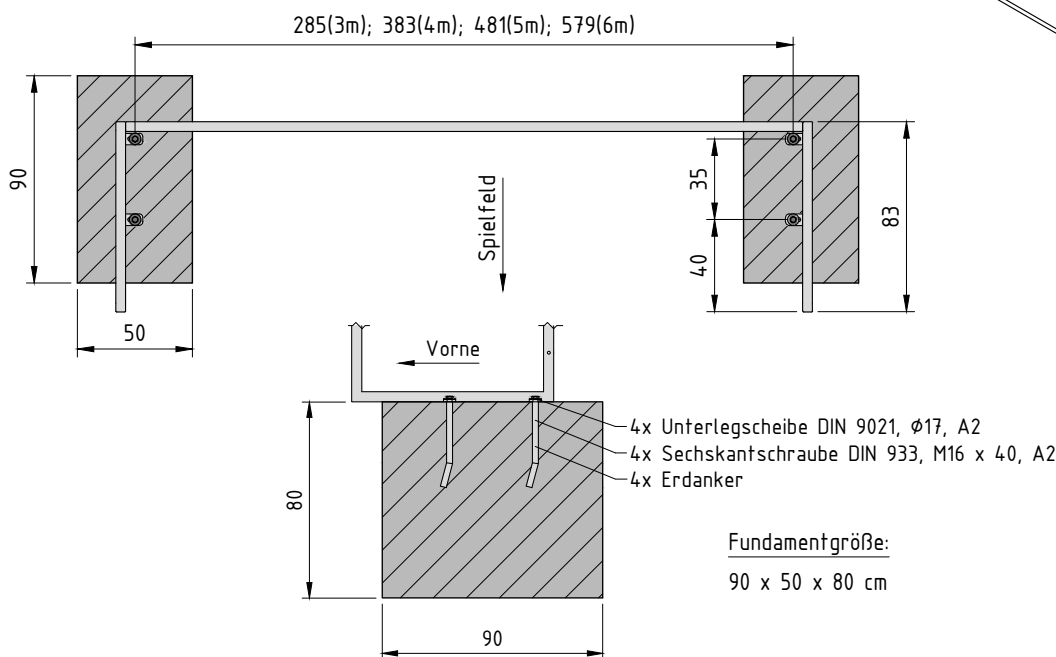
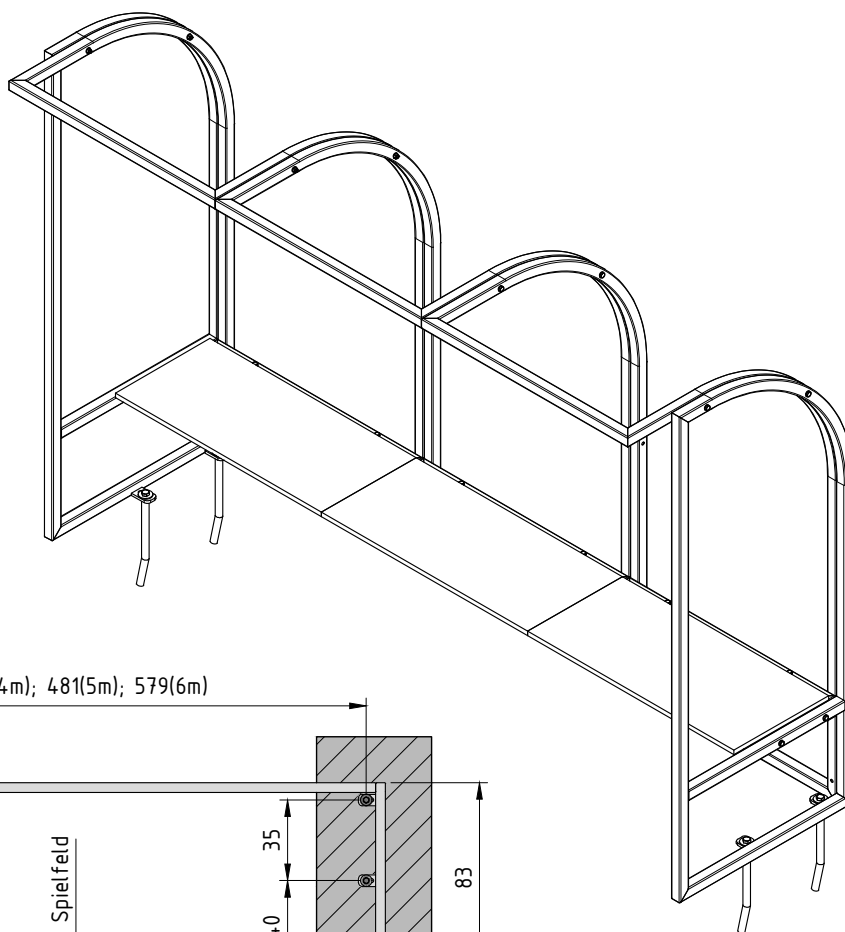
Wir empfehlen Erdanker zum Einbetonieren

Hinweis:

- **Wir empfehlen Erdanker / Bodenhülsen zusammen mit den Spielerkabinen zu setzen.**

Achtung:

Erdanker sollten erst zusammen mit den Kabinen eingesetzt werden. Für einen Vorabebau der Erdanker ohne Kabine empfehlen wir zunächst ein Leerrohr von 90 mm Durchmesser oder einen Poresterblock als Platzhalter einzusetzen.



Ein Erdanker besteht aus einem Aluminiumrohr mit innenliegendem Gewinde zum Einbetonieren. Die 16 mm Bolzenschrauben sind aus Edelstahl.

Hinweise

- Erdanker sind lotrecht zu setzen
- OK Erdanker = OK Gelände

Hinweise zu Fundamenten:

XC4, XF1; Beton C 25 / 30, WF, Betonstahl Bst. 500 A gem. Statik. Empfehlungen zur Bewehrung finden Sie am Ende der Einbaupläne. Alle Angaben zu Statik und Fundamenten beziehen sich immer auf D-NRW/Münster (regionale Windlastenkarten beachten)!

Hinweise zu Maßen: Alle Maße in cm! Skizze nicht maßstabsgerecht!

Wir empfehlen:

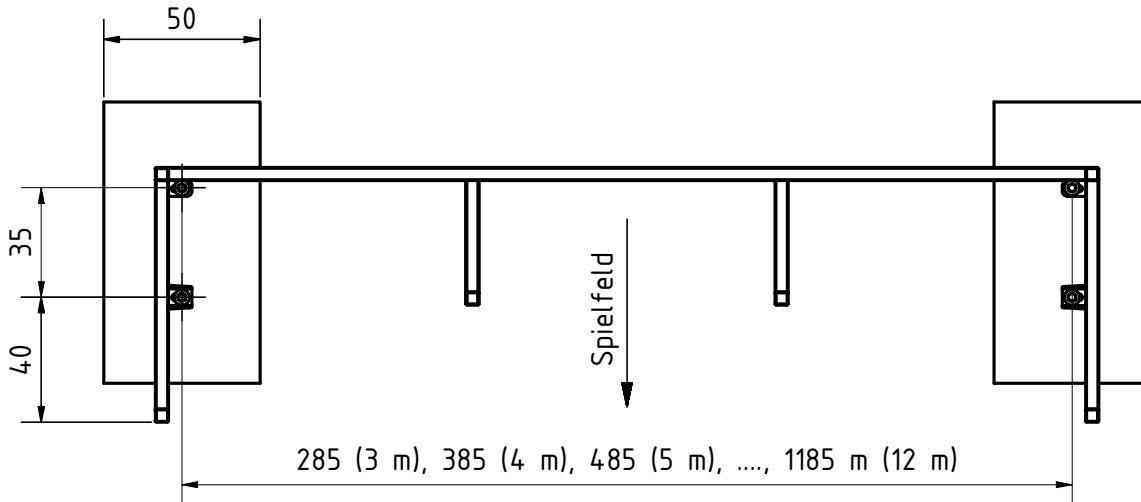
- Saure Böden bzw. manche Schnellbinder greifen Aluminium an. Um die Hülsen zu schützen empfehlen wir, die Hülsen vor dem Einbetonieren von außen mit Bitumen (Sitolack) zu streichen! Alle Bodenhülsen gegen Mehrpreis mit Bitumen gestrichen lieferbar!
- Für einen Wasserablauf Hülse an Drainage oder Sickerschicht anschließen!
- Gegen Versanden die Bodenhülsen nach Einsatz der Geräte mit Silikon abdichten!

Wichtiger Hinweis: Wir übernehmen keine Gewähr für den Einbau. Bei dem vorliegenden Einbauplan / Bewehrungsplan handelt es sich um eine Einbauempfehlung des Herstellers. Bitte berücksichtigen Sie immer die Gegebenheiten vor Ort wie bspw. die Art des Bodenbelages (Natur- oder Kunstrasen, Kunststoff, Pflaster usw.) sowie die derzeit gültigen nationalen und internationalen Richtlinien und Vorschriften. Prüfen Sie im Vorfeld, ob eine Anpassung des Einbauplans erforderlich ist. Für Änderungen der Regeln, auf denen das derzeit gültige Zertifikat basiert, können wir keine Haftung übernehmen.

© Schäper Sportgerätebau GmbH, 09/2021. Technische Änderungen, Modellabweichungen und Druckfehler vorbehalten. Einbaupläne sind speziell für den Empfänger bestimmt, Weitergabe nicht gestattet!

EINBAUPLAN FÜR SPIELER- UND BETREUERKABINEN

BESTELL NR.: 06000210 / 06A03210 BIS 06A12210 / 06AK2003 BIS 06AK2012



Bitte beachten Sie:

Unsere Kabinen verfügen über einen Dachüberstand. Bitte beachten Sie dies bei der Einhaltung der Sicherheitszonen.

Spieler- und Betreuerkabinen müssen gegen Kippen gesichert werden, um Sturmschäden und Unfälle zu vermeiden.

Wir empfehlen Erdanker zum Einbetonieren

Hinweis:

- Wir empfehlen Erdanker / Bodenhülsen zusammen mit den Spielerkabinen zu setzen.

Achtung:

Erdanker sollten erst zusammen mit den Kabinen eingesetzt werden. Für einen Vorabebau der Erdanker ohne Kabine empfehlen wir zunächst ein Leerrohr von 90 mm Durchmesser oder einen Poresterblock als Platzhalter einzusetzen.

- 4x Unterlegscheibe DIN 9021 Ø17, A2
- 4x Sechskantschraube DIN 933 M16x40, A2
- 4x Erdanker

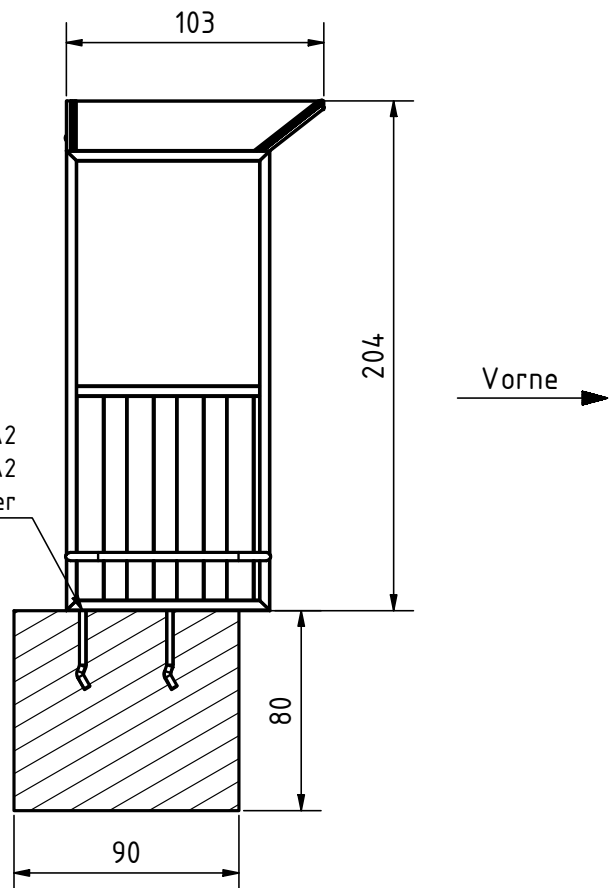
Fundamentgröße:
90 x 50 x 80 cm

Hinweise:

- Erdanker sind lotrecht zu setzen
- OK Erdanker = OK Gelände



Ein Erdanker besteht aus einem Aluminiumrohr mit innenliegendem Gewinde zum Einbetonieren. Die 16 mm Bolzenschrauben sind aus Edelstahl.



Hinweise zu Fundamenten:

XC4, XF1; Beton C 25 / 30, WF, Betonstahl Bst. 500 A gem. Statik. Empfehlungen zur Bewehrung finden Sie am Ende der Einbaupläne. Alle Angaben zu Statik und Fundamenten beziehen sich immer auf D-NRW/Münster (regionale Windlastenkarten beachten)!

Hinweise zu Maßen: Alle Maße in cm! Skizze nicht maßstabsgerecht!

Wir empfehlen:

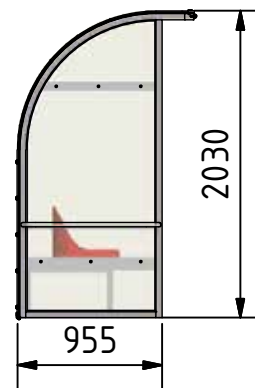
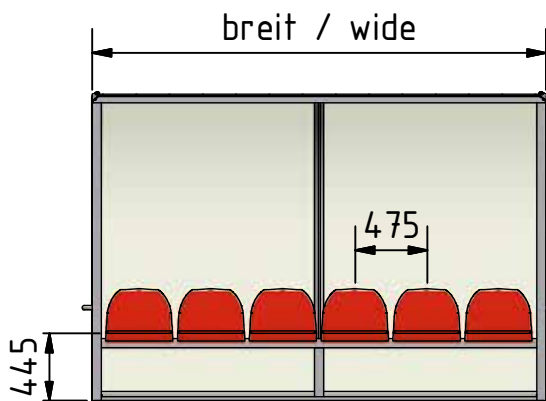
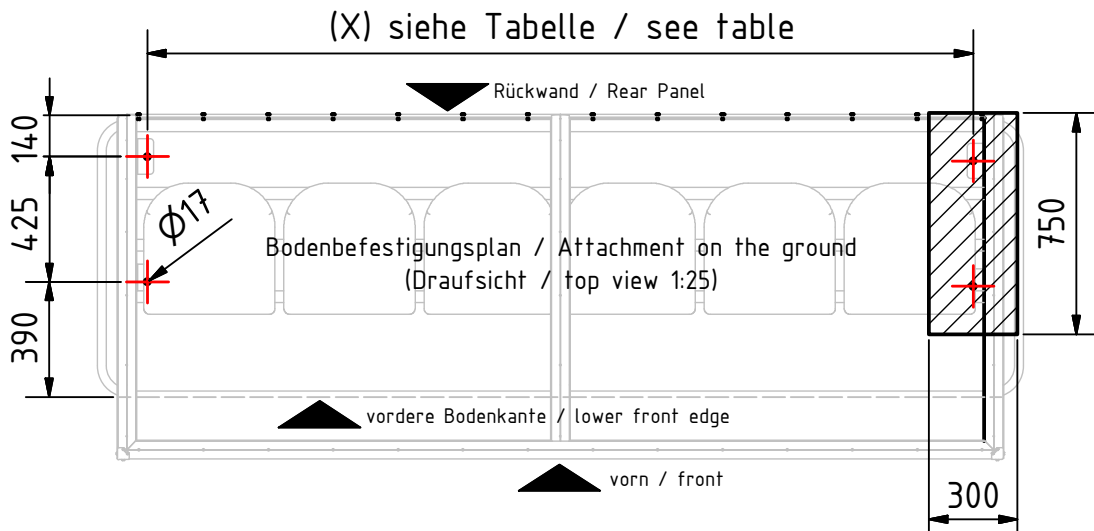
- Saure Böden bzw. manche Schnellbinder greifen Aluminium an. Um die Hülsen zu schützen empfehlen wir, die Hülsen vor dem Einbetonieren von außen mit Bitumen (Sitolack) zu streichen! Alle Bodenhülsen gegen Mehrpreis mit Bitumen gestrichen lieferbar!
- Für einen Wasserablauf Hülse an Drainage oder Sickerschicht anschließen!
- Gegen Versanden die Bodenhülsen nach Einsatz der Geräte mit Silikon abdichten!

Wichtiger Hinweis: Wir übernehmen keine Gewähr für den Einbau. Bei dem vorliegenden Einbauplan / Bewehrungsplan handelt es sich um eine Einbauempfehlung des Herstellers. Bitte berücksichtigen Sie immer die Gegebenheiten vor Ort wie bspw. die Art des Bodenbelages (Natur- oder Kunstrasen, Kunststoff, Pflaster usw.) sowie die derzeit gültigen nationalen und internationalen Richtlinien und Vorschriften. Prüfen Sie im Vorfeld, ob eine Anpassung des Einbauplans erforderlich ist. Für Änderungen der Regeln, auf denen das derzeit gültige Zertifikat basiert, können wir keine Haftung übernehmen.

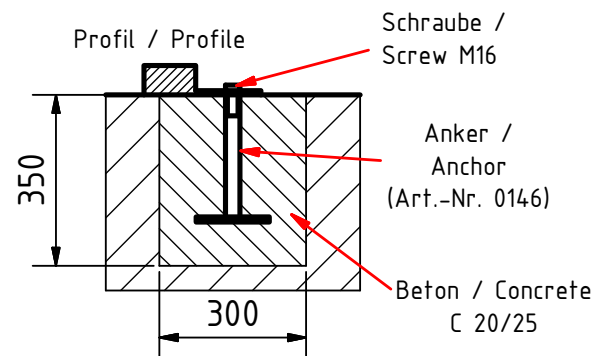
© Schäper Sportgerätebau GmbH, 09/2021. Technische Änderungen, Modellabweichungen und Druckfehler vorbehalten. Einbaupläne sind speziell für den Empfänger bestimmt, Weitergabe nicht gestattet!

EINBAUPLAN FÜR SPIELER- UND BETREUERKABINEN BESTELL NR.: 06H024P3 BIS 06H024P6

Einbauplan für Spieler- und Betreuerkabinen - Pure



Breite	Sitze	(X)	
3m	6	2800	
4m	8	3800	
5m	10	4800	
6m	12	5800	



Befestigungsalternativen:

1. Verankerung mit Schrauben Ø10mm und Dübeln
2. Spezial-Anker mit Innengewinde (siehe Detailzeichnung)

Hinweise zu Fundamenten:

XC4, XF1; Beton C 25 / 30, WF, Betonstahl Bst. 500 A gem. Statik. Empfehlungen zur Bewehrung finden Sie am Ende der Einbaupläne. Alle Angaben zu Statik und Fundamenten beziehen sich immer auf D-NRW/Münster (regionale Windlastenkarten beachten)!

Hinweise zu Maßen: Alle Maße in cm! Skizze nicht maßstabsgerecht!

Wir empfehlen:

- Saure Böden bzw. manche Schnellbinder greifen Aluminium an. Um die Hülsen zu schützen empfehlen wir, die Hülsen vor dem Einbetonieren von außen mit Bitumen (Sitolack) zu streichen! Alle Bodenrüfen gegen Mehrpreis mit Bitumen gestrichen lieferbar!
- Für einen Wasserablauf Hülse an Drainage oder Sickerschicht anschließen!
- Gegen Versanden die Bodenrüfen nach Einsatz der Geräte mit Silikon abdichten!

Wichtiger Hinweis: Wir übernehmen keine Gewähr für den Einbau. Bei dem vorliegenden Einbauplan / Bewehrungsplan handelt es sich um eine Einbauempfehlung des Herstellers. Bitte berücksichtigen Sie immer die Gegebenheiten vor Ort wie bspw. die Art des Bodenbelages (Natur- oder Kunstrasen, Kunststoff, Pflaster usw.) sowie die derzeit gültigen nationalen und internationalen Richtlinien und Vorschriften. Prüfen Sie im Vorfeld, ob eine Anpassung des Einbauplans erforderlich ist. Für Änderungen der Regeln, auf denen das derzeit gültige Zertifikat basiert, können wir keine Haftung übernehmen.

© Schäper Sportgerätebau GmbH, 09/2021. Technische Änderungen, Modellabweichungen und Druckfehler vorbehalten. Einbaupläne sind speziell für den Empfänger bestimmt, Weitergabe nicht gestattet!

F1: Beispiele für Fundamente in festeingebauten, wasserdurchlässigen oder wasserundurchlässigen Aufbau

Baugrund:

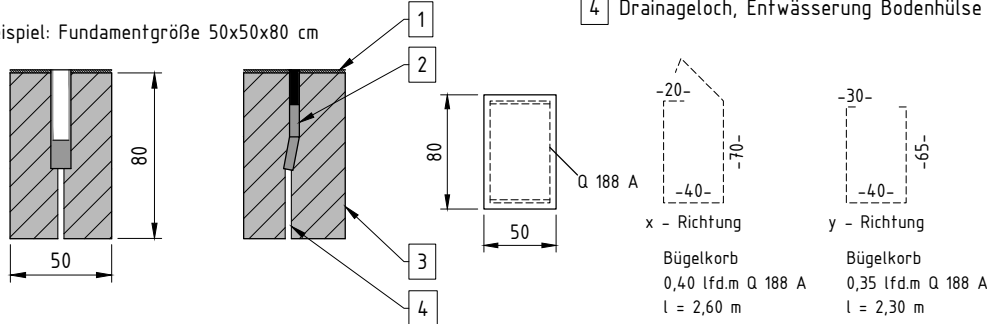
Fundamente müssen frostfrei gegründet sein. Die Fundamente werden für eine zulässige Bodenpressung von 200 KN/m² bemessen. Diese Annahmen sind vor Baubeginn örtlich eigenverantwortlich bzw. durch einen Bodengutachter zu überprüfen und sicherzustellen.

Fundament:

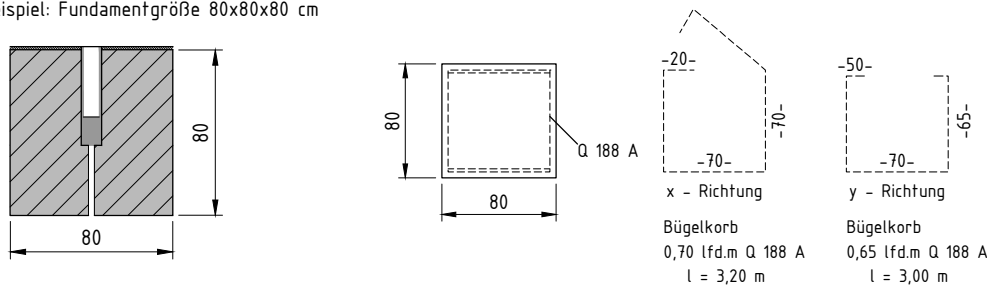
XC4, XF1; Beton C 25 / 30, WF, Betonstahl Bst 500 A, Betonstahlmatten Typ Q 188 A, Betonüberdeckung: c ≥ 5 cm Biegerollendurchmesser gem. DIN EN 1992 beachten!

- 1 OK Spielfeldbelag, max. 3 cm über OK Fundament
- 2 Bodenhülse / Erdanker
- 3 Fundament C 25 / 30, bewehrt
- 4 Drainageloch, Entwässerung Bodenhülse / Erdanker

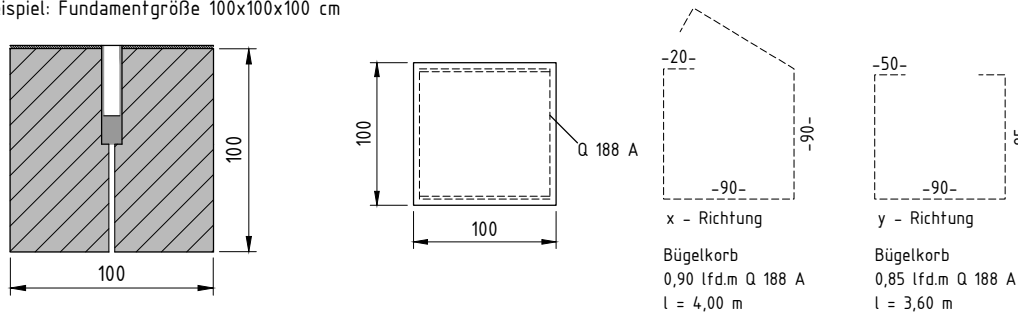
Beispiel: Fundamentgröße 50x50x80 cm



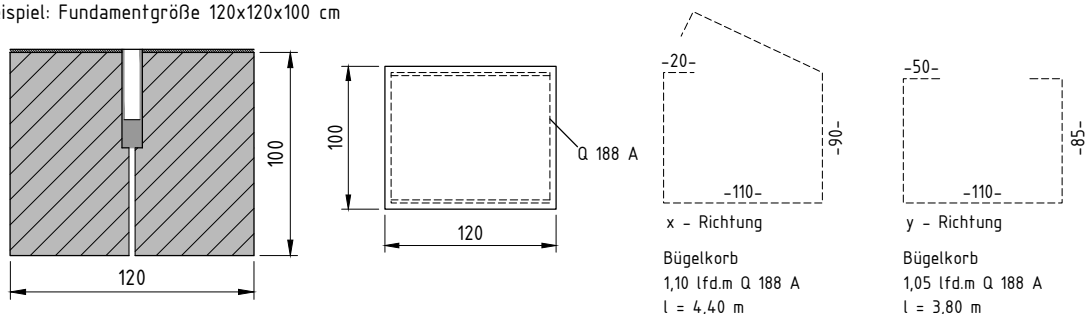
Beispiel: Fundamentgröße 80x80x80 cm



Beispiel: Fundamentgröße 100x100x100 cm



Beispiel: Fundamentgröße 120x120x100 cm



Alle Maße in cm
Sämtliche Maße sind eigenverantwortlich auf Richtigkeit zu prüfen. Unstimmigkeiten sind der Bauleitung unverzüglich mitzuteilen!

Hinweise zu Fundamenten:

XC4, XF1; Beton C 25 / 30, WF, Betonstahl Bst. 500 A gem. Statik. Empfehlungen zur Bewehrung finden Sie am Ende der Einbaupläne. Alle Angaben zu Statik und Fundamenten beziehen sich immer auf D-NRW/Münster (regionale Windlastenkarten beachten)!

Hinweise zu Maßen: Alle Maße in cm! Skizze nicht maßstabsgerecht!

Wir empfehlen:

- Saure Böden bzw. manche Schnellbinder greifen Aluminium an. Um die Hülsen zu schützen empfehlen wir, die Hülsen vor dem Einbetonieren von außen mit Bitumen (Sitolack) zu streichen! Alle Bodenhülsen gegen Mehrpreis mit Bitumen gestrichen lieferbar!
- Für einen Wasserablauf Hülse an Drainage oder Sickerschicht anschließen!
- Gegen Versanden die Bodenhülsen nach Einsatz der Geräte mit Silikon abdichten!

Wichtiger Hinweis: Wir übernehmen keine Gewähr für den Einbau. Bei dem vorliegenden Einbauplan / Bewehrungsplan handelt es sich um eine Einbauempfehlung des Herstellers. Bitte berücksichtigen Sie immer die Gegebenheiten vor Ort wie bspw. die Art des Bodenbelages (Natur- oder Kunstrasen, Kunststoff, Pflaster usw.) sowie die derzeit gültigen nationalen und internationalen Richtlinien und Vorschriften. Prüfen Sie im Vorfeld, ob eine Anpassung des Einbauplans erforderlich ist. Für Änderungen der Regeln, auf denen das derzeit gültige Zertifikat basiert, können wir keine Haftung übernehmen.

© Schäper Sportgerätebau GmbH, 09/2021. Technische Änderungen, Modellabweichungen und Druckfehler vorbehalten. Einbaupläne sind speziell für den Empfänger bestimmt, Weitergabe nicht gestattet!

F2: Beispiele für Fundamente in festeingebauten, wasserdurchlässigen oder wasserundurchlässigen Aufbau
Fundament mit Doppelbodenhülse

Baugrund:

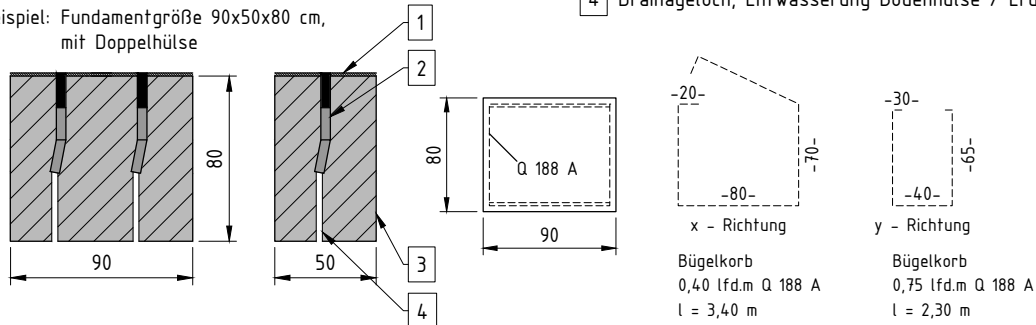
Fundamente müssen frostfrei gegründet sein. Die Fundamente werden für eine zulässige Bodenpressung von 200 KN/m² bemessen. Diese Annahmen sind vor Baubeginn örtlich eigenverantwortlich bzw. durch einen Bodengutachter zu überprüfen und sicherzustellen.

Fundament:

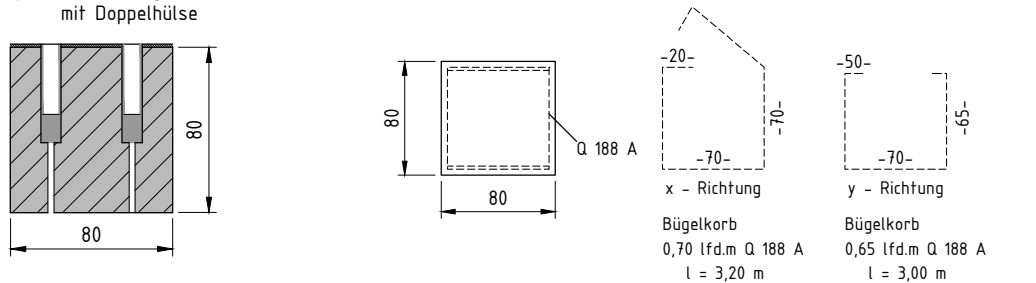
XC4, XF1; Beton C 25 / 30, WF, Betonstahl Bst 500 A, Betonstahlmatten Typ Q 188 A, Betonüberdeckung: c ≥ 5 cm Biegerolldurchmesser gem. DIN EN 1992 beachten !

- 1 OK Spielfeldbelag, max. 3 cm über OK Fundament
- 2 Bodenhülse / Erdanker
- 3 Fundament C 25 / 30, bewehrt
- 4 Drainageloch, Entwässerung Bodenhülse / Erdanker

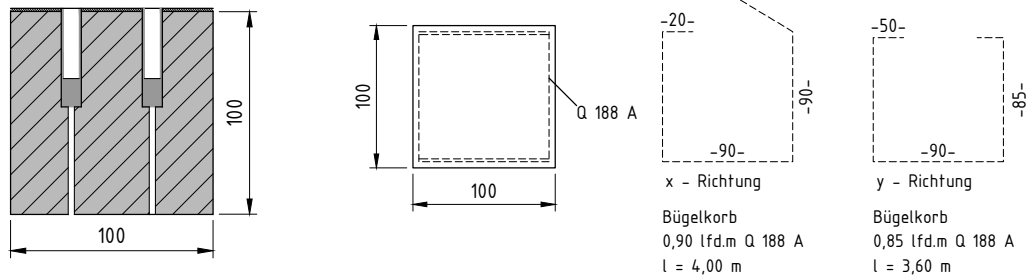
Beispiel: Fundamentgröße 90x50x80 cm, mit Doppelhülse



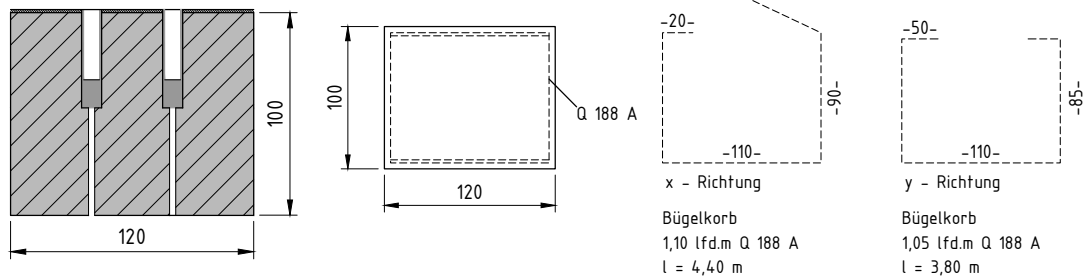
Beispiel: Fundamentgröße 80x80x80 cm, mit Doppelhülse



Beispiel: Fundamentgröße 100x100x100 cm, mit Doppelhülse



Beispiel: Fundamentgröße 120x120x100 cm, mit Doppelhülse



Alle Maße in cm
Sämtliche Maße sind eigenverantwortlich auf Richtigkeit zu prüfen. Unstimmigkeiten sind der Bauleitung unverzüglich mitzuteilen!

Hinweise zu Fundamenten:

XC4, XF1; Beton C 25 / 30, WF, Betonstahl Bst. 500 A gem. Statik. Empfehlungen zur Bewehrung finden Sie am Ende der Einbaupläne. Alle Angaben zu Statik und Fundamenten beziehen sich immer auf D-NRW/Münster (regionale Windlastenkarten beachten)!

Hinweise zu Maßen: Alle Maße in cm! Skizze nicht maßstabsgerecht!

Wir empfehlen:

- Saure Böden bzw. manche Schnellbinder greifen Aluminium an. Um die Hülsen zu schützen empfehlen wir, die Hülsen vor dem Einbetonieren von außen mit Bitumen (SiloLack) zu streichen! Alle Bodenhülsen gegen Mehrpreis mit Bitumen gestrichen lieferbar!
- Für einen Wasserablauf Hülse an Drainage oder Sickerschicht anschließen!
- Gegen Versanden die Bodenhülsen nach Einsatz der Geräte mit Silikon abdichten!

Wichtiger Hinweis: Wir übernehmen keine Gewähr für den Einbau. Bei dem vorliegenden Einbauplan / Bewehrungsplan handelt es sich um eine Einbauempfehlung des Herstellers. Bitte berücksichtigen Sie immer die Gegebenheiten vor Ort wie bspw. die Art des Bodenbelages (Natur- oder Kunstrasen, Kunststoff, Pflaster usw.) sowie die derzeit gültigen nationalen und internationalen Richtlinien und Vorschriften. Prüfen Sie im Vorfeld, ob eine Anpassung des Einbauplans erforderlich ist. Für Änderungen der Regeln, auf denen das derzeit gültige Zertifikat basiert, können wir keine Haftung übernehmen.

© Schäper Sportgerätebau GmbH, 09/2021. Technische Änderungen, Modellabweichungen und Druckfehler vorbehalten. Einbaupläne sind speziell für den Empfänger bestimmt, Weitergabe nicht gestattet!

F3: Beispiele für Fundamente in bindigen und nicht bindigen Wasserdurchlässigen Bodenaufbau

Baugrund:

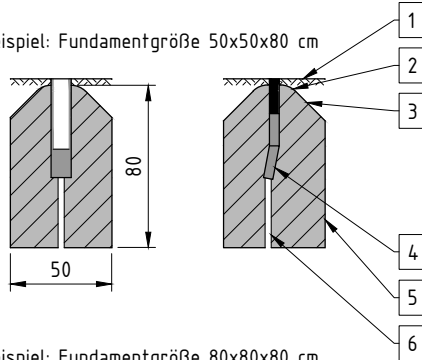
Fundamente müssen frostfrei gegründet sein. Die Fundamente werden für eine zulässige Bodenpressung von 200 KN/m² bemessen. Diese Annahmen sind vor Baubeginn örtlich eigenverantwortlich bzw. durch einen Bodengutachter zu überprüfen und sicherzustellen.

Fundament:

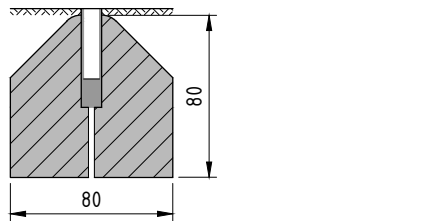
XC4, XF1; Beton C 25 / 30, WF, Betonstahl Bst 500 A,
Betonüberdeckung: außen c ≥ 5 cm, zu den Hülisen c ≥ 3,5 cm
Biegerollendurchmesser gem. DIN EN 1992 beachten !

- 1 OK Spielfeldbelag, max. Einbautiefe Fundament beachten!
- 2 Fundament oberhalb abrunden ≤ R10 cm
- 3 Fundament abschrägen ≤ 45°
- 4 Bodenhülse / Erdanker
- 5 Fundament, bewehrt
- 6 Drainageloch, Entwässerung Bodenhülse / Erdanker

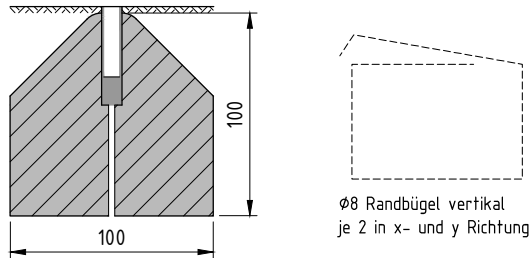
Beispiel: Fundamentgröße 50x50x80 cm



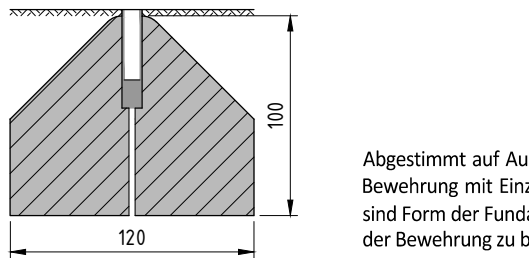
Beispiel: Fundamentgröße 80x80x80 cm



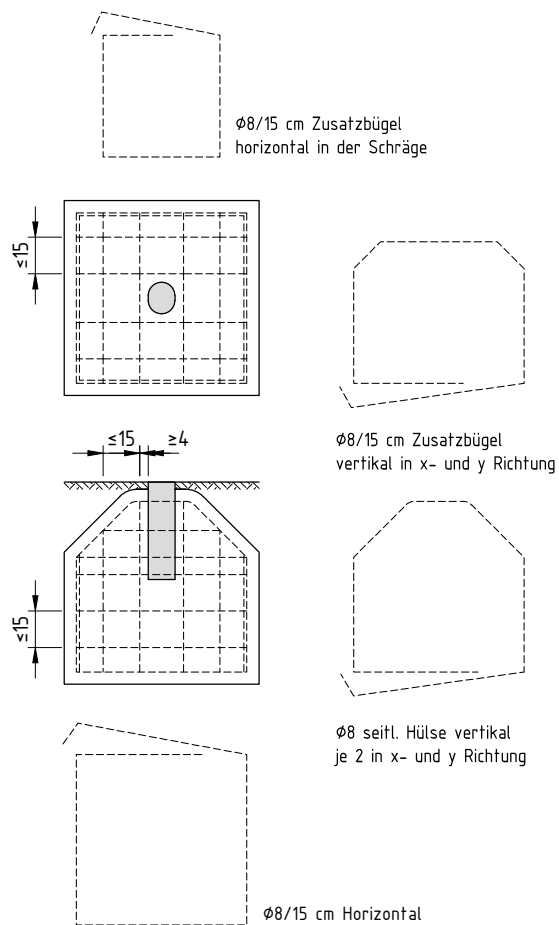
Beispiel: Fundamentgröße 100x100x100 cm



Beispiel: Fundamentgröße 120x120x100 cm



Allgemeine Bewehrungsskizze (allgemein gültige Angabe)



Abgestimmt auf Außenmaße, bzw. Abschrägungen und Lage der Fundamenthülisen sind Bewehrung mit Einzelstäben (Ø d = 8 mm, Abstand a ≤ 15 cm) durchzuführen. Hierbei sind Form der Fundamente, Betonüberdeckung, Lage der Hülisen und Übergreifungslänge der Bewehrung zu berücksichtigen.

Hinweise zu Fundamenten:

XC4, XF1; Beton C 25 / 30, WF, Betonstahl Bst. 500 A gem. Statik.
Empfehlungen zur Bewehrung finden Sie am Ende der Einbaupläne.
Alle Angaben zu Statik und Fundamenten beziehen sich immer auf D-NRW/Münster (regionale Windlastenkarten beachten)!

Hinweise zu Maßen: Alle Maße in cm! Skizze nicht maßstabsgerecht!

Wir empfehlen:

- Saure Böden bzw. manche Schnellbinder greifen Aluminium an. Um die Hülisen zu schützen empfehlen wir, die Hülisen vor dem Einbetonieren von außen mit Bitumen (Sitolack) zu streichen! Alle Bodenhülisen gegen Mehrpreis mit Bitumen gestrichen lieferbar!
- Für einen Wasserablauf Hülse an Drainage oder Sickerschicht anschließen!
- Gegen Versanden die Bodenhülisen nach Einsatz der Geräte mit Silikon abdichten!

Wichtiger Hinweis: Wir übernehmen keine Gewähr für den Einbau. Bei dem vorliegenden Einbauplan / Bewehrungsplan handelt es sich um eine Einbauempfehlung des Herstellers. Bitte berücksichtigen Sie immer die Gegebenheiten vor Ort wie bspw. die Art des Bodenbelages (Natur- oder Kunstrasen, Kunststoff, Pflaster usw.) sowie die derzeit gültigen nationalen und internationalen Richtlinien und Vorschriften. Prüfen Sie im Vorfeld, ob eine Anpassung des Einbauplans erforderlich ist. Für Änderungen der Regeln, auf denen das derzeit gültige Zertifikat basiert, können wir keine Haftung übernehmen.

© Schäper Sportgerätebau GmbH, 09/2021. Technische Änderungen, Modellabweichungen und Druckfehler vorbehalten. Einbaupläne sind speziell für den Empfänger bestimmt, Weitergabe nicht gestattet!

Alle Maße in cm
Sämtliche Maße sind eigenverantwortlich auf Richtigkeit zu prüfen. Unstimmigkeiten sind der Bauleitung unverzüglich mitzuteilen!

F4: Beispiele für Fundamente in bindigen und nicht bindigen Wasserdurchlässigen Bodenaufbau
Fundament mit Doppelbodenhülse

Baugrund:

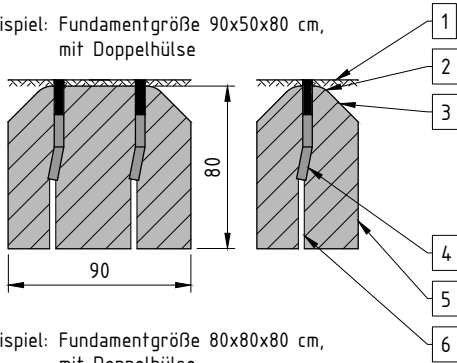
Fundamente müssen frostfrei gegründet sein. Die Fundamente werden für eine zulässige Bodenpressung von 200 KN/m² bemessen. Diese Annahmen sind vor Baubeginn örtlich eigenverantwortlich bzw. durch einen Bodengutachter zu überprüfen und sicherzustellen.

Fundament:

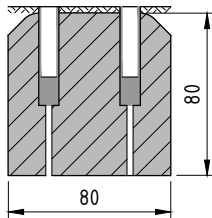
XC4, XF1; Beton C 25 / 30, WF, Betonstahl Bst 500 A,
Betonüberdeckung: außen c ≥ 5 cm, zu den Hülse c ≥ 3,5 cm
Biegerollendurchmesser gem. DIN EN 1992 beachten !

- 1 OK Spielfeldbelag, max. Einbautiefe Fundament beachten!
- 2 Fundament oberhalb abrunden ≤ R10 cm
- 3 Fundament abschrägen ≤ 45°
- 4 Bodenhülse / Erdanker
- 5 Fundament, bewehrt
- 6 Drainageloch, Entwässerung Bodenhülse / Erdanker

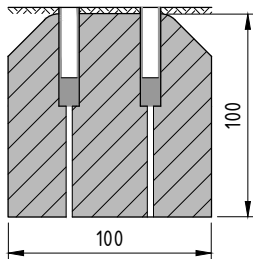
Beispiel: Fundamentgröße 90x50x80 cm,
mit Doppelhülse



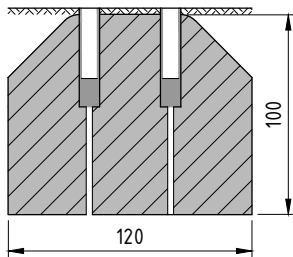
Beispiel: Fundamentgröße 80x80x80 cm,
mit Doppelhülse



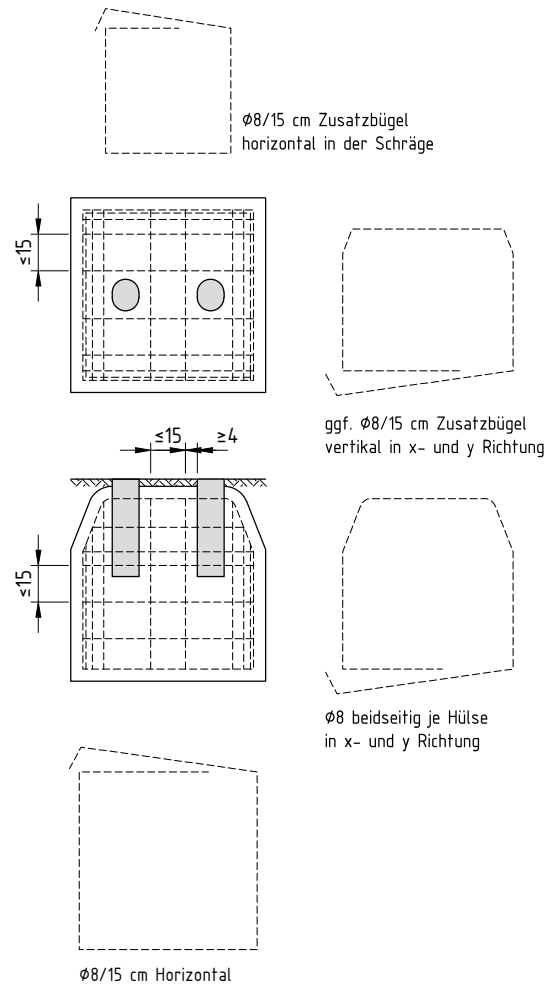
Beispiel: Fundamentgröße 100x100x100 cm,
mit Doppelhülse



Beispiel: Fundamentgröße 120x120x100 cm,
mit Doppelhülse



Allgemeine Bewehrungsskizze (allgemein gültige Angabe)



Abgestimmt auf Außenmaße, bzw. Abschrägungen und Lage der Fundamenthülse sind Bewehrung mit Einzelstäben (Ø d = 8 mm, Abstand a ≤ 15 cm) durchzuführen. Hierbei sind Form der Fundamente, Betonüberdeckung, Lage der Hülse und Übergreifungslänge der Bewehrung zu berücksichtigen.

Hinweise zu Fundamenten:

XC4, XF1; Beton C 25 / 30, WF, Betonstahl Bst. 500 A gem. Statik.
Empfehlungen zur Bewehrung finden Sie am Ende der Einbaupläne.
Alle Angaben zu Statik und Fundamenten beziehen sich immer auf D-NRW/Münster (regionale Windlastenkarten beachten)!

Hinweise zu Maßen: Alle Maße in cm! Skizze nicht maßstabsgerecht!

Wir empfehlen:

- Saure Böden bzw. manche Schnellbinder greifen Aluminium an. Um die Hülse zu schützen empfehlen wir, die Hülse vor dem Einbetonieren von außen mit Bitumen (Sitolack) zu streichen! Alle Bodenhülse gegen Mehrpreis mit Bitumen gestrichen lieferbar!
- Für einen Wasserablauf Hülse an Drainage oder Sickerschicht anschließen!
- Gegen Versanden die Bodenhülse nach Einsatz der Geräte mit Silikon abdichten!

Wichtiger Hinweis: Wir übernehmen keine Gewähr für den Einbau. Bei dem vorliegenden Einbauplan / Bewehrungsplan handelt es sich um eine Einbauempfehlung des Herstellers. Bitte berücksichtigen Sie immer die Gegebenheiten vor Ort wie bspw. die Art des Bodenbelages (Natur- oder Kunstrasen, Kunststoff, Pflaster usw.) sowie die derzeit gültigen nationalen und internationalen Richtlinien und Vorschriften. Prüfen Sie im Vorfeld, ob eine Anpassung des Einbauplans erforderlich ist. Für Änderungen der Regeln, auf denen das derzeit gültige Zertifikat basiert, können wir keine Haftung übernehmen.

© Schäper Sportgerätebau GmbH, 09/2021. Technische Änderungen, Modellabweichungen und Druckfehler vorbehalten. Einbaupläne sind speziell für den Empfänger bestimmt, Weitergabe nicht gestattet!

Alle Maße in cm
Sämtliche Maße sind eigenverantwortlich auf Richtigkeit zu prüfen. Unstimmigkeiten sind der Bauleitung unverzüglich mitzuteilen!

ALLGEMEINE GESCHÄFTSBEDINGUNGEN

Vorbemerkungen

Die nachstehenden Liefer- und Zahlungsbedingungen bilden als Ergänzung des geltenden Rechts die Grundlage der Liefer- und Leistungsverträge der Firma Schäper Sportgerätebau GmbH. Abweichende Bestimmungen des Bestellers sind nur dann verbindlich, wenn sie von der Firma Schäper ausdrücklich und schriftlich bestätigt wurden.

1. Vertragsabschluss

Der Liefer- und Leistungsvertrag kommt erst durch eine schriftliche Auftragsbestätigung der Firma Schäper zustande.

2. Preise

(1) Die Angebote der Firma Schäper gelten für die Dauer der im Angebot genannten Frist, maximal jedoch zwei Monate ab Angebotsdatum.

(2) Eine verbindliche Preisfestlegung erfolgt erst durch schriftliche Auftragsbestätigung der Firma Schäper und unter dem Vorbehalt, dass die der Auftragsbestätigung zugrunde gelegten Auftragsdaten unverändert bleiben. Die Preise der Firma Schäper verstehen sich ab Werk in EURO zuzüglich der zum Zeitpunkt der Lieferung geltenden gesetzlichen Mehrwertsteuer.

(3) Verpackung, Porto, Versicherung und sonstige Versandkosten sind nicht eingeschlossen und werden zusätzlich in Rechnung gestellt.

(4) Die nach erfolgter bestätigter Bestellung auf Wunsch des Bestellers vorgenommene Veränderungen der Auftragsdaten werden dem Besteller berechnet.

(5) Konstruktionszeichnungen, Werkzeuge, Muster und ähnliche Vorarbeiten, die vom Besteller veranlasst sind, werden auch dann berechnet, wenn der Auftrag nicht erteilt wird. Insoweit gelten diese Bedingungen bereits vor Auftragserteilung.

3. Liefermenge, Lieferfrist

(1) Die zugesagte Lieferzeit ist als annähernd zu betrachten, Verantwortlichkeit für Einhaltung bestimmter Liefertermine wird nicht übernommen.

(2) Die Lieferungsmöglichkeit ist abhängig von geordneten Arbeits- und Betriebsverhältnissen. Bei Verzögerung der Lieferung kann Annullierung nach angemessener Nachfrist, nicht aber Entschädigung verlangt werden.

(3) Material- und Abrechnungsmängel, Streiks, Aussperrungen, auch in dritten Betrieben, und höhere Gewalt entbinden von der Lieferungsverpflichtung.

4. Gewährleistung

(1) Die Gewährleistungsfrist beträgt bei neu hergestellten Sportgeräten der Firma Schäper zwei Jahre, bei gebrauchten, überarbeiteten Sportgeräten ein Jahr. Ist der Besteller Unternehmer, eine juristische Person des öffentlichen Rechts oder öffentlich-rechtlichen Sondervermögen, so beträgt die Gewährleistungsfrist ein Jahr.

(2) Der Besteller hat die Ware unverzüglich nach Anlieferung auf Mängelfreiheit zu überprüfen. Offensichtliche Mängel sind sofort, mindestens aber innerhalb einer Woche nach Empfang der Ware der Firma Schäper schriftlich mitzuteilen. Werden offensichtliche Mängel nicht, nicht rechtzeitig oder nicht formgerecht gerügt, so entfällt diesbezüglich die Gewährleistung.

(3) Sonstige Mängel sind der Firma Schäper innerhalb einer Woche nach Kenntnisnahme anzuzeigen.

(4) Für Werbeaussagen oder Mängel in der Gebrauchsanweisung haftet die Firma Schäper nur gegenüber Bestellern, die Verbraucher sind.

(5) Geringfügige Fehler, die weder den Wert noch die Tauglichkeit oder die Verwendbarkeit des Sportgerätes wesentlich beeinträchtigen, sind von der Gewährleistung ausgeschlossen.

(6) Die Firma Schäper ist berechtigt, Nacherfüllung nach eigenem Ermessen vorzunehmen. Dies bedeutet, dass sie entscheidet, ob eine Mängelbeseitigung oder eine Neulieferung vorgenommen wird.

Schlägt die Nacherfüllung fehl, ist die Firma Schäper zu einer wiederholten Nacherfüllung berechtigt. Auch im Falle einer wiederholten Nacherfüllung entscheidet die Firma Schäper zwischen Neulieferung oder Mängelbeseitigung.

(7) Der Besteller ist erst dann zum Rücktritt vom Vertrag und/oder zur Geltendmachung von Schadensersatz berechtigt, wenn die Nacherfüllung wiederholt fehlgeschlagen ist. Anspruch auf Schadensersatz besteht nur, soweit die Firma Schäper grobe Fahrlässigkeit oder Vorsatz zu vertreten hat. Der Schadensersatz besteht nur, soweit die Firma Schäper grobe Fahrlässigkeit oder Vorsatz zu vertreten hat. Der Schadensersatz ist in jedem Fall auf das negative Interesse beschränkt. Schadensersatz für Mängelfolgeschäden ist ausgeschlossen, soweit sie nicht auf Vorsatz beruhen.

(8) Bei Einzel-, Sonder- bzw. Anfertigungen in Verbindung mit Fremdartikeln wird grundsätzlich keine Gewährleistung übernommen, es sei denn, dass dieses schriftlich vereinbart ist.

5. Pflichtverletzung

(1) Die Haftung für Pflichtverletzungen der Firma Schäper beschränkt sich auf grob fahrlässige oder vorsätzliche Pflichtverstöße.

(2) Die Firma Schäper haftet grundsätzlich nicht für Pflichtverletzungen, welche aus Werkleistungen resultieren, die gemäß der vom Besteller geprüften Zeichnungen, Druckvorlagen oder Muster, welche vom Besteller als Fertigungsunterlagen freigegeben wurden, erbracht wurden. Für die konstruktive Gestaltung und Richtigkeit der reproduzierten Vorlagen haftet die Firma Schäper nicht.

Die Firma Schäper hat aber die Pflicht, den Besteller – soweit erkennbar – unverzüglich auf die Unmöglichkeit der technischen Umsetzung der Vorlagen hinzuweisen.

(3) Insbesondere wird bei der Erbringung von Werkleistungen nach Vorgabe des Bestellers die Haftung für die Verletzung von Schutzrechten Dritter ausgeschlossen. Eine Prüfungspflicht seitens der Firma Schäper besteht im Hinblick auf Schutzrechte Dritter nicht.

6. Zahlungsbedingungen

(1) Sofern nichts anderes vereinbart ist, sind sämtliche Rechnungen der Firma Schäper innerhalb 14 Tage mit 2 % Skonto oder innerhalb 30 Tagen dato Faktura netto in verlustfreier Kasse fällig. Rechnungsbeträge unter 250,00 Euro sind nie skontoberechtigt und sofort nach Wareneingang rein netto zahlbar.

(2) Bei Zielüberschreitung ist die Firma Schäper berechtigt, Verzugszinsen in Höhe von 5 % über dem Basiszinssatz der Deutschen Bundesbank und, soweit der Besteller kein Verbraucher ist, von 8 % über dem Basiszinssatz der Deutschen Bundesbank zu fordern, wobei der Nachweis eines höheren Verzugschadens jederzeit möglich ist.

(3) Wechsel werden nicht, Schecks nur erfüllungshalber und unter dem Vorbehalt der Gut-schrift übernommen.

(4) Ist der Besteller mit der Zahlung in Verzug, steht es der Firma Schäper frei, die weitere Erfüllung des Vertrages abzulehnen.

Tritt eine erhebliche Gefährdung des Zahlungsanspruches ein, so ist die Firma Schäper berechtigt, Vorauszahlungen oder ausreichende Sicherheit zu fordern.

Verweigert der Besteller Vorauszahlung oder Sicherheit, so kann die Firma Schäper vom Vertrag zurücktreten und Schadensersatz geltend machen.

(5) Eingehende Zahlungen tilgen unbeschadet einer anders lautenden Bestimmung des Bestellers jeweils Kosten, dann Zinsen und zuletzt die Hauptforderung, bei mehreren Forderungen zunächst jeweils die ältere.

(6) Bei Einzel-, Sonder- bzw. Anfertigungen in Verbindung mit Fremdartikeln gelten folgende Zahlungsbedingungen:

1/3 der Auftragssumme bei Vertragsabschluss, 1/3 bei Fertigstellung und 1/3 mit den in Punkt 6 (1) genannten Zahlungskonditionen.

7. Eigentumsvorbehalt

(1) Die gelieferte Ware bleibt bis zur vollständigen Bezahlung aller gegenüber dem Besteller zum Rechnungsdatum bestehenden Forderungen der Firma Schäper in dessen Eigentum.

(2) Im Falle von Be- oder Verarbeitung der Vorbehaltsware steht der Firma Schäper das (Mit-) Eigentum im Wert des Zustandes der Vorbehaltsware vor Be- oder Verarbeitung an der dadurch entstehenden Sache zu.

Eine Veräußerung der Vorbehaltsware ist nur im ordnungsgemäßen Geschäftsverkehr des Bestellers zulässig. Veräußert der Besteller die Vorbehaltsware weiter, tritt er zum Zeitpunkt der Veräußerung die Forderung gegen den Erwerber an die Firma Schäper ab. Der Besteller hat den Erwerber dazu zu verpflichten, im Rahmen der aus der Weiterveräußerung resultierenden Zahlungspflicht direkt an die Firma Schäper Zahlung zu leisten. Ausnahmen hiervon bedürfen der vorherigen schriftlichen Vereinbarung zwischen der Firma Schäper und dem Besteller.

(3) Im Übrigen sind Verfügungen über Vorbehaltsware unzulässig, insbesondere Sicherungsübereignung oder Verpfändung.

(4) Erfolgt die Zwangsvollstreckung in das Vermögen des Bestellers und ist hiervon die Vorbehaltsware tangiert, so ist dies der Firma Schäper sofort schriftlich und unter Angabe aller erforderlichen Daten (Vollstreckungsorgan, Aktenzeichen), gegebenenfalls unter Beifügung von Vollstreckungsprotokollen, mitzuteilen.

(5) Leistungen, die von der Firma Schäper dem Besteller zur Verfügung gestellt wurden und die nicht Bestandteil der Werkleistung als solcher sind (z.B. Entwürfe, Konstruktionszeichnungen, Werkzeuge etc.), bleiben im Eigentum der Firma Schäper.

8. Acht (8)-Jahres-Garantie von Schäper

Die Firma Schäper gewährt auf alle Artikel, die mit der 8-Jahres-Garantie von Schäper ausgezeichnet sind, eine Garantie, die über den gesetzlichen Gewährleistungszeitraum von zwei Jahren hinausgeht, und zwar zu den nachfolgenden Bedingungen:

(1) Sachlicher Geltungsbereich

Bei allen Artikeln, die mit der besonderen Garantie ausgewiesen sind, gilt diese Garantie für die vollverschweißten Aluminiumteile. Ausgeschlossen von der 8-Jahres-Garantie sind Artikel mit integrierten Gewichten oder Anbauten wie bspw. Gewichte.

(2) Persönlicher Geltungsbereich

Die Garantie gilt für alle Kunden, die direkt bei der Firma Schäper die Artikel erworben haben, mit Ausnahme von Wiederverkäufern.

(3) Inhalt und Dauer der Garantie

(a) Die Garantzeit beträgt acht Jahre. Sie beginnt mit der Übergabe des Artikels und endet acht Jahre später mit dem Ende des entsprechenden Quartals, das dem Übergabezeitpunkt entspricht.

(b) Während der ersten zwei Jahre hat der Kunde die Wahl zwischen den gesetzlichen Gewährleistungsregeln und der erweiterten Schäper Garantie. Nach Ablauf dieser Zeit kann der Kunde bei berechtigten Reklamationen eine Reparatur des Aluminiumteils verlangen. Wäre die Reparatur unwirtschaftlich, kann die Firma Schäper stattdessen eine Nachlieferung anbieten oder Geldersatz leisten.

(c) Weiterhin ist der Kunde berechtigt, anstelle der Reparatur Geldersatz zu verlangen.

(d) Im Falle des Geldersatzes zahlt die Firma Schäper bis zu 80 % des Einkaufspreises an den Kunden zurück.

(4) Garantieverlust

(a) Die Garantie erlischt, wenn sich der jeweilige Artikel nicht mehr im Originalzustand befindet, sondern Veränderungen, Ergänzungen oder Ähnliches an den Artikeln oder Teilen vorgenommen wurden, insbesondere wenn sie nicht zum bestimmungsgemäßen Gebrauch genutzt wurden.

(b) Gleiches gilt für Schäden, Störungen, Beeinträchtigungen, die auf falsche Bedienung oder falsche Benutzung, auf Gewaltanwendung / Vandalismus oder Verschleiß zurückzuführen sind.

(c) Abweichungen von Modellen hinsichtlich Form und Farbe bspw. bei einer kundenindividuellen Sonderanfertigung stellen für sich keinen Mangel im Sinne dieser Garantie dar. Im Übrigen gilt bei Sonderanfertigungen nur diese Garantie, wenn sie ausdrücklich im Kaufvertrag zugesichert wurde.

(d) Die Garantie erlischt, wenn die Kennzeichnung des Übergabequartals unkenntlich gemacht wurde.

9. Erfüllungsort und Gerichtsstand

(1) Erfüllungsort und Gerichtsstand, auch für Scheck- und Wechselzahlungen, ist Münster in Westfalen.

(2) Soweit es sich bei dem Besteller um einen Unternehmer, eine juristische Person des öffentlichen Rechts oder öffentlich-rechtliches Sondereigentum handelt, ist Gerichtsstand der Sitz der Niederlassung der Firma Schäper.

Ansprechpartner

**Ulrich Schäper****Geschäftsführung**

Telefon: +49 (0)2534 6217-10
 Telefax: +49 (0)2534 6217-20
 uschaeper@sportschaeper.de

**Dr. Josef Hesse****Geschäftsführung /
Marketing & Vertrieb**

Telefon: +49 (0)2534 6217-10
 Telefax: +49 (0)2534 6217-20
 jhesse@sportschaeper.de

**Alexander Kontomanolis****Manager of Operations**

Telefon: +49 (0)152 08682027
 Telefax: +49 (0)2534 6217-20
 alexako@sportschaeper.de

**Cornelia Hesse****Geschäftsführung /
Finance**

Telefon: +49 (0)2534 6217-10
 Telefax: +49 (0)2534 6217-20
 chesse@sportschaeper.de

**Marco Langhorst****Leiter Innen- und Außendienst**

Telefon: +49 (0)2534 6217-38
 Telefax: +49 (0)2534 6217-20
 mlanghorst@sportschaeper.de

**Andreas Freitag****Beratung / Verkauf**

Telefon: +49 (0)2534 6217-33
 Telefax: +49 (0)2534 6217-20
 afreitag@sportschaeper.de

**Munir Romhi****Beratung / Verkauf**

Telefon: +49 (0)2534 6217-54
 Telefax: +49 (0)2534 6217-20
 mromhi@sportschaeper.de

**Phillipp König****Beratung / Verkauf**

Telefon: +49 (0)2534 6217-53
 Telefax: +49 (0)2534 6217-20
 pkoenig@sportschaeper.de

**Daniel Westphal****Technischer Leiter**

Telefon: +49 (0)2534 6217-19
 Telefax: +49 (0)2534 6217-20
 dwestphal@sportschaeper.de

**Christiane Santen****Rechnungswesen**

Telefon: +49 (0)2534 6217-15
 Telefax: +49 (0)2534 6217-20
 csanten@sportschaeper.de

**Sabine Voss****Zentrale**

Telefon: +49 (0)2534 6217-10
 Telefax: +49 (0)2534 6217-20
 zentrale@sportschaeper.de

SCHÄPER 
 SPORTGERÄTEBAU

Besuchen Sie unsere Social-Media-Kanäle!

 www.facebook.com/sportschaeper www.instagram.com/sportschaeper



Qualität hat Tradition

Seit nunmehr über 60 Jahren stellt die Firma Schäper Sportgerätebau GmbH qualitativ hochwertige Sportgeräte her.

Die Qualität und das Preis-Leistungs-Verhältnis haben dazu geführt, dass die Bekanntheit der Schäper-Produkte nicht nur auf Deutschland und den deutschsprachigen Raum begrenzt blieb. Unsere Produkte finden Sie heute in etlichen Sportanlagen, Stadien und Arenen auf der ganzen Welt. Sportgeräte unseres Hauses finden ihren Einsatz bei Welt-, Europa- sowie Deutschen Meisterschaften und tragen ihren Teil zu den sportlichen Erfolgen bei. Von Australien bis nach Venezuela wissen unsere Kunden die Sportgeräte von Schäper zu schätzen - Qualität hat eben Tradition bei der Firma Schäper und das nicht seit gestern, sondern seit nunmehr über 60 Jahren!

Liebe Sportfreunde, wie in einem sportlichen Wettbewerb auch ist es der direkte Vergleich, der unsere Kunden in der Vergangenheit überzeugte und künftig überzeugen wird. Ob Hersteller oder Sportler, ob im Markt für Sportgeräte oder auf dem Spielfeld, ein fairer Vergleich ist die beste Grundlage für eine gute und langfristig rentable Entscheidung. Selbstverständlich vermitteln wir Ihnen gern auch einen persönlichen Kontakt zu bestehenden Kunden unseres Unternehmens.

Fordern Sie uns heraus, vergleichen Sie uns und informieren Sie sich über unsere Produkte!



Schäper Sportgerätebau GmbH

Nottulner Landweg 107 · D-48161 Münster/Westfalen
Telefon: +49 (0)2534 6217 - 10 · Telefax: +49 (0)2534 6217 - 20
info@sportschaeper.de · www.sportschaeper.de

Besuchen Sie unsere Social-Media-Kanäle!

www.facebook.com/sportschaeper

www.instagram.com/sportschaeper



Einfach per Smartphone scannen und Kataloge downloaden.
Oder fordern Sie noch heute unsere aktuellen Kataloge oder Einbaupläne per Post an!



EINFACH PER SMARTPHONE SCANNEN UND KATALOGE DOWNLOADEN.

Oder fordern Sie noch heute unsere aktuellen Kataloge oder Einbaupläne per Post an!

Technische Änderungen, Modellabweichungen und Druckfehler vorbehalten.
Die Einbaupläne sind speziell für den Empfänger bestimmt. Die Weitergabe an Dritte ist nicht gestattet.