

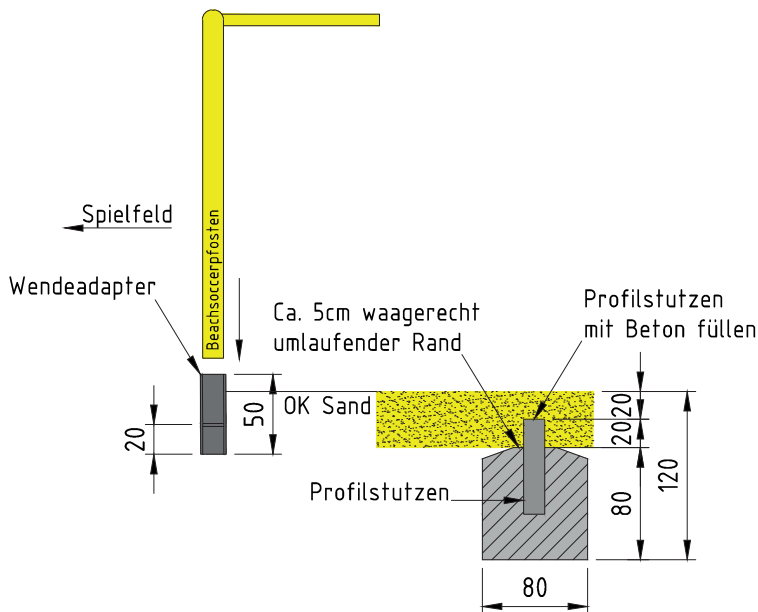
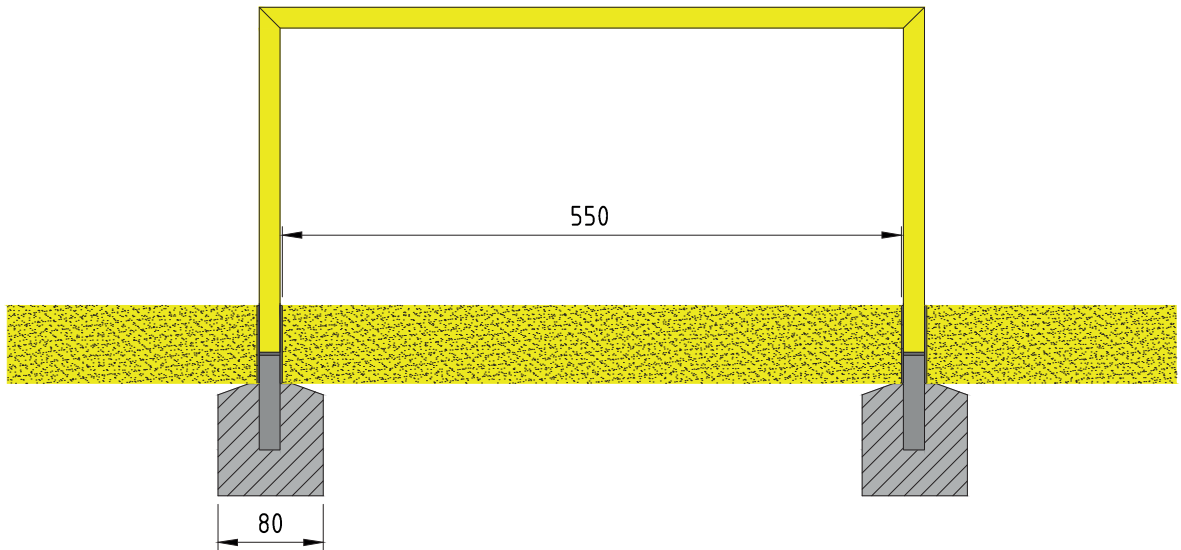


EINBAUPLÄNE

BALLSPORT

BALLSPORTARTEN UND ZUBEHÖR

Stand 01.05.2026



Fundamentgröße:

80 x 80 x 80 cm

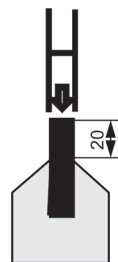
Hinweise

- Profilstützen sind lotrecht zu setzen
- Fundamente sind oberhalb abzuschragen

Unsere Empfehlung:

Da Bodenhülsen schnell versanden, sollten die Spielpfosten direkt einbetoniert werden. Wo Auf- und Abbau erforderlich ist, empfehlen wir das Einbetonieren eines Profilstützens. Durch den Einsatz eines Wende Profils als Adapter fließt der Sand bei Abbau ab. Beim Aufbau muss der Sand kurz von Hand entfernt werden. Das Wende Profil von unseren Bodenhülsen wird von oben auf den Profilstützen gesetzt.

Bodenteil mit Wendeadapter, Bestell Nr.: 07B02008



Fundament 80 x 80 x 80

Aktuelle Informationen rund um das Thema Kippgefahr sowie Anwendungsvideos und Bedienungsanleitungen finden Sie im Internet unter:
www.torsicherung.de



Hinweise zu Fundamenten:

XC4, XF1; Beton C 25 / 30, WF, Betonstahl Bst. 500 A gem. Statik. Empfehlungen zur Bewehrung finden Sie am Ende der Einbaupläne. Alle Angaben zu Statik und Fundamenten beziehen sich immer auf D-NRW/Münster (regionale Windlastenkarten beachten)!

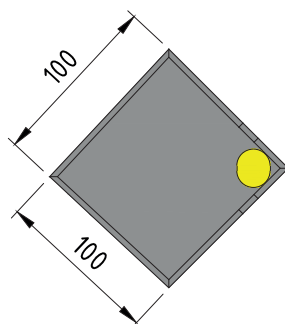
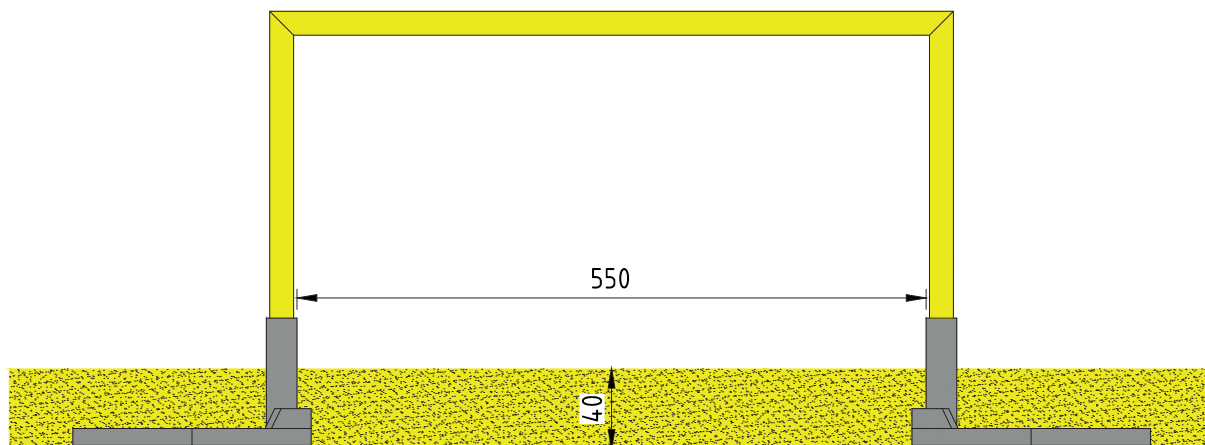
Hinweise zu Maßen: Alle Maße in cm! Skizze nicht maßstabsgerecht!

Wir empfehlen:

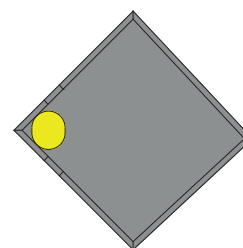
- Saure Böden bzw. manche Schnellbinder greifen Aluminium an. Um die Hülsen zu schützen empfehlen wir, die Hülsen vor dem Einbetonieren von außen mit Bitumen (Sitolack) zu streichen! Alle Bodenhülsen gegen Mehrpreis mit Bitumen gestrichen lieferbar!
- Für einen Wasserablauf Hülse an Drainage oder Sickerschicht anschließen!
- Gegen Versanden die Bodenhülsen nach Einsatz der Geräte mit Silikon abdichten!

Wichtiger Hinweis: Wir übernehmen keine Gewähr für den Einbau. Bei dem vorliegenden Einbauplan / Bewehrungsplan handelt es sich um eine Einbauempfehlung des Herstellers. Bitte berücksichtigen Sie immer die Gegebenheiten vor Ort wie bspw. die Art des Bodenbelages (Natur- oder Kunstrasen, Kunststoff, Pflaster usw.) sowie die derzeit gültigen nationalen und internationalen Richtlinien und Vorschriften. Prüfen Sie im Vorfeld, ob eine Anpassung des Einbauplans erforderlich ist. Für Änderungen der Regeln, auf denen das derzeit gültige Zertifikat basiert, können wir keine Haftung übernehmen.

© Schäper Sportgerätebau GmbH, 09/2021. Technische Änderungen, Modellabweichungen und Druckfehler vorbehalten. Einbaupläne sind speziell für den Empfänger bestimmt, Weitergabe nicht gestattet!



Spielfeld

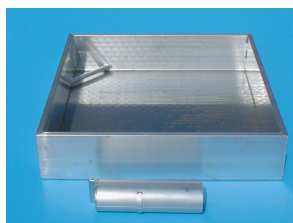
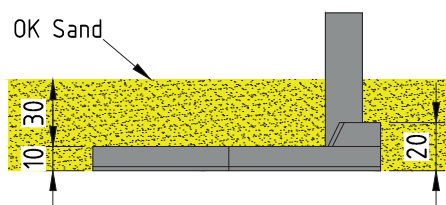


Hinweis:

Einbaukasten ist in Waage einzubauen!

Stückliste zu Art. 10K02009 bestehend aus je:

- 1 Stück: Einbaukasten
- 1 Stück: Hülsenelement zum einhaken inkl. Distanzstück



Bodenverankerung für Beach-Soccerpfosten

Einbaukasten aus Aluminium, Bestell Nr.: 07K02009

Einbaukasten aus Aluminium in der Sandfläche vergraben. Die Aufnahme für die Spielfosten werden nur eingehakt!

Dadurch sind keine Fundamente notwendig!

Alternativ (für einen festen Einbau):

Bodenteil mit Wendeadapter (Abb. siehe unten), Bestell Nr.: 07B02008

Aktuelle Informationen rund um das Thema Kippgefahr sowie Anwendungsvideos und Bedienungsanleitungen finden Sie im Internet unter:
www.torsicherung.de



Hinweise zu Fundamenten:

XC4, XF1; Beton C 25 / 30, WF, Betonstahl Bst. 500 A gem. Statik. Empfehlungen zur Bewehrung finden Sie am Ende der Einbaupläne. Alle Angaben zu Statik und Fundamenten beziehen sich immer auf D-NRW/Münster (regionale Windlastenkarten beachten)!

Hinweise zu Maßen: Alle Maße in cm! Skizze nicht maßstabsgerecht!

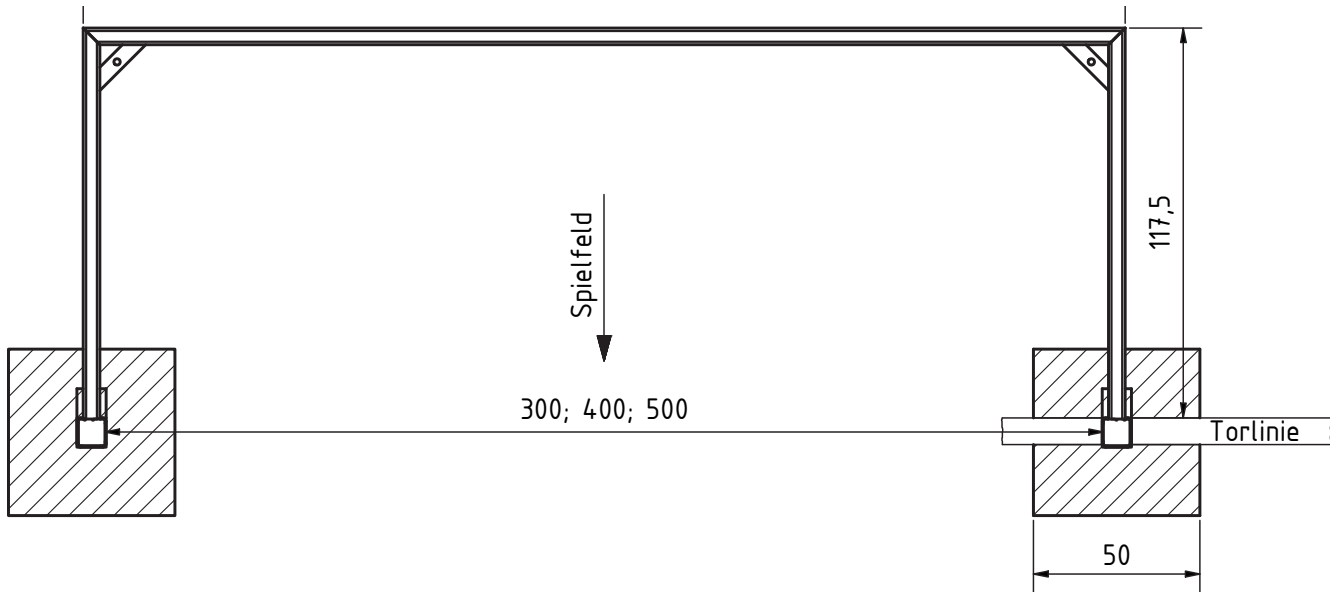
Wir empfehlen:

- Saure Böden bzw. manche Schnellbinder greifen Aluminium an. Um die Hülsen zu schützen empfehlen wir, die Hülsen vor dem Einbetonieren von außen mit Bitumen (Sitolack) zu streichen! Alle Bodenhülsen gegen Mehrpreis mit Bitumen gestrichen lieferbar!
- Für einen Wasserablauf Hülse an Drainage oder Sickerschicht anschließen!
- Gegen Versanden die Bodenhülsen nach Einsatz der Geräte mit Silikon abdichten!

Wichtiger Hinweis: Wir übernehmen keine Gewähr für den Einbau. Bei dem vorliegenden Einbauplan / Bewehrungsplan handelt es sich um eine Einbauempfehlung des Herstellers. Bitte berücksichtigen Sie immer die Gegebenheiten vor Ort wie bspw. die Art des Bodenbelages (Natur- oder Kunstrasen, Kunststoff, Pflaster usw.) sowie die derzeit gültigen nationalen und internationalen Richtlinien und Vorschriften. Prüfen Sie im Vorfeld, ob eine Anpassung des Einbauplans erforderlich ist. Für Änderungen der Regeln, auf denen das derzeit gültige Zertifikat basiert, können wir keine Haftung übernehmen.

© Schäper Sportgerätebau GmbH, 09/2021. Technische Änderungen, Modellabweichungen und Druckfehler vorbehalten. Einbaupläne sind speziell für den Empfänger bestimmt, Weitergabe nicht gestattet!

EINBAUPLAN INDOOR SOCCER TOR 3 X 2 M (07004004); 4 X 2 M (07004005); 5 X 2 M (07004006) - FÜR BODENHÜLSEN

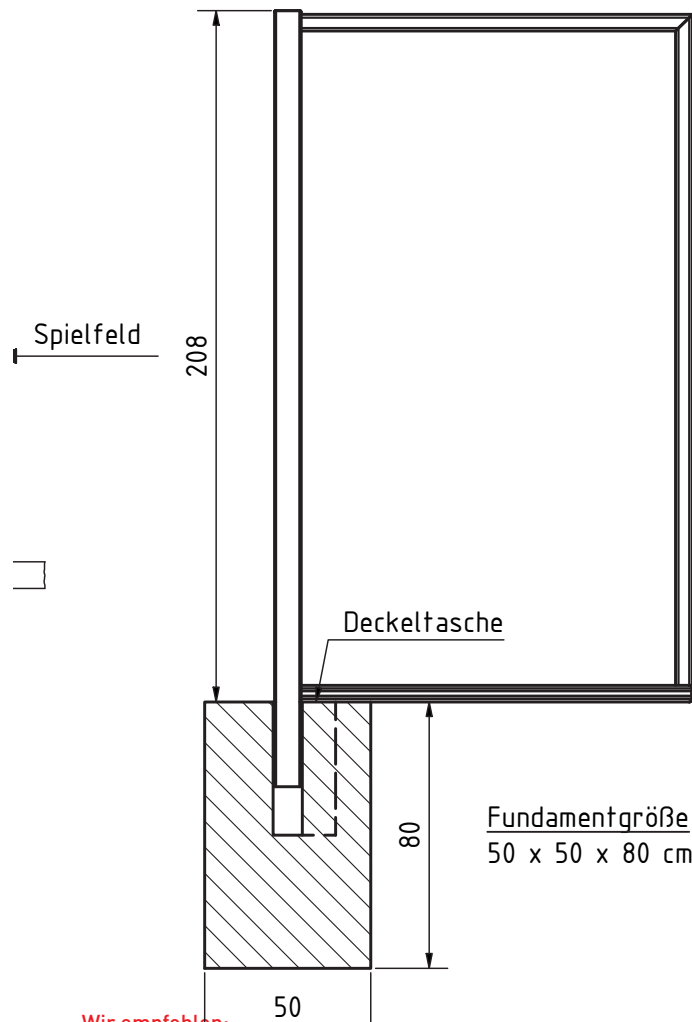


Hinweise



Achtung:
Auf die Position
der Bodenhülsen
achten!
Für Wasserablauf:
Hülse an Drainage
oder Sickerschicht
anschießen!

Aktuelle Informationen rund um das Thema Kipp-
gefahr sowie Anwendungsvideos und Bedienungs-
anleitungen finden Sie im Internet unter:
www.torsicherung.de



Hinweise zu Fundamenten:

XC4, XF1; Beton C 25 / 30, WF, Betonstahl Bst. 500 A gem. Statik.
Empfehlungen zur Bewehrung finden Sie am Ende der Einbaupläne.
Alle Angaben zu Statik und Fundamenten beziehen sich immer auf
D-NRW/Münster (regionale Windlastenkarten beachten)!

Hinweise zu Maßen: Alle Maße in cm! Skizze nicht maßstabsgerecht!

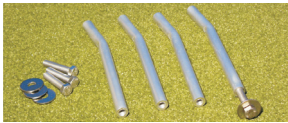
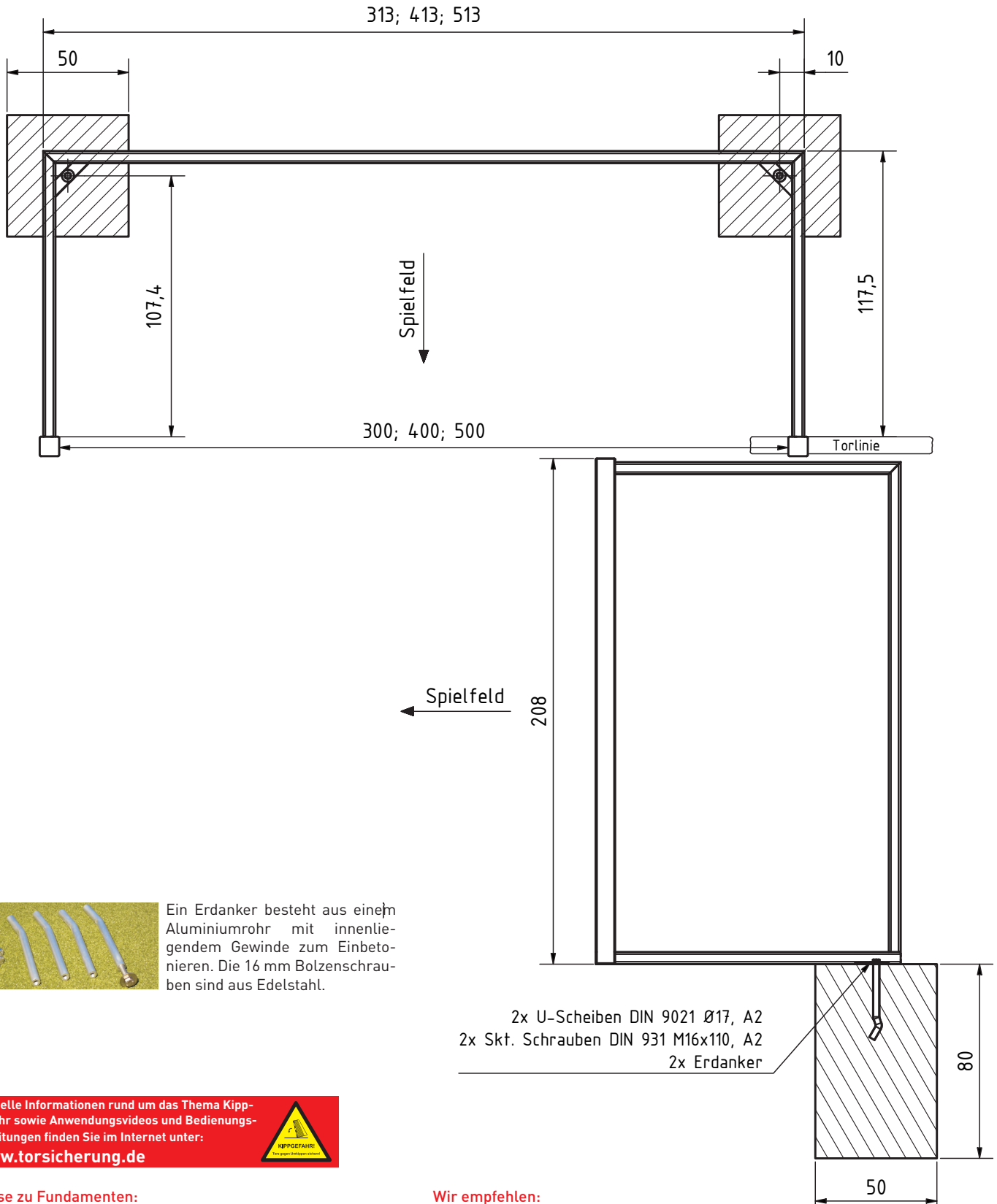
Wir empfehlen:

- Saure Böden bzw. manche Schnellbinder greifen Aluminium an. Um die Hülsen zu schützen empfehlen wir, die Hülsen vor dem Einbetonieren von außen mit Bitumen (Sitolack) zu streichen! Alle Bodenhülsen gegen Mehrpreis mit Bitumen gestrichen lieferbar!
- Für einen Wasserablauf Hülse an Drainage oder Sickerschicht anschließen!
- Gegen Versanden die Bodenhülsen nach Einsatz der Geräte mit Silikon abdichten!

Wichtiger Hinweis: Wir übernehmen keine Gewähr für den Einbau. Bei dem vorliegenden Einbauplan / Bewehrungsplan handelt es sich um eine Einbauempfehlung des Herstellers. Bitte berücksichtigen Sie immer die Gegebenheiten vor Ort wie bspw. die Art des Bodenbelages (Natur- oder Kunstrasen, Kunststoff, Pflaster usw.) sowie die derzeit gültigen nationalen und internationalen Richtlinien und Vorschriften. Prüfen Sie im Vorfeld, ob eine Anpassung des Einbauplans erforderlich ist. Für Änderungen der Regeln, auf denen das derzeit gültige Zertifikat basiert, können wir keine Haftung übernehmen.

© Schäper Sportgerätebau GmbH, 09/2021. Technische Änderungen, Modellabweichungen und Druckfehler vorbehalten. Einbaupläne sind speziell für den Empfänger bestimmt, Weitergabe nicht gestattet!

EINBAUPLAN INDOOR SOCCER TOR 3 X 2 M (07004004); 4 X 2 M (07004005); 5 X 2 M (07004006) - FÜR ERDANKER



Ein Erdanker besteht aus einem Aluminiumrohr mit innenliegendem Gewinde zum Einbetonieren. Die 16 mm Bolzenschrauben sind aus Edelstahl.

Aktuelle Informationen rund um das Thema Kippgefahr sowie Anwendungsvideos und Bedienungsanleitungen finden Sie im Internet unter:

www.torsicherung.de



Hinweise zu Fundamenten:

XC4, XF1; Beton C 25 / 30, WF, Betonstahl Bst. 500 A gem. Statik. Empfehlungen zur Bewehrung finden Sie am Ende der Einbaupläne. Alle Angaben zu Statik und Fundamenten beziehen sich immer auf D-NRW/Münster (regionale Windlastenkarten beachten)!

Hinweise zu Maßen: Alle Maße in cm! Skizze nicht maßstabsgerecht!

Wir empfehlen:

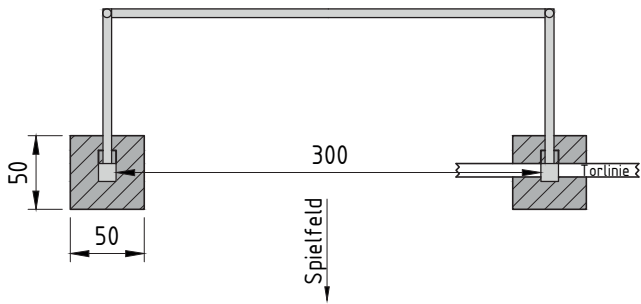
- Saure Böden bzw. manche Schnellbinder greifen Aluminium an. Um die Hülsen zu schützen empfehlen wir, die Hülsen vor dem Einbetonieren von außen mit Bitumen (Sitolack) zu streichen! Alle Bodenhülsen gegen Mehrpreis mit Bitumen gestrichen lieferbar!
- Für einen Wasserablauf Hülse an Drainage oder Sickerschicht anschließen!
- Gegen Versanden die Bodenhülsen nach Einsatz der Geräte mit Silikon abdichten!

Wichtiger Hinweis: Wir übernehmen keine Gewähr für den Einbau. Bei dem vorliegenden Einbauplan / Bewehrungsplan handelt es sich um eine Einbauempfehlung des Herstellers. Bitte berücksichtigen Sie immer die Gegebenheiten vor Ort wie bspw. die Art des Bodenbelages (Natur- oder Kunstrasen, Kunststoff, Pflaster usw.) sowie die derzeit gültigen nationalen und internationalen Richtlinien und Vorschriften. Prüfen Sie im Vorfeld, ob eine Anpassung des Einbauplans erforderlich ist. Für Änderungen der Regeln, auf denen das derzeit gültige Zertifikat basiert, können wir keine Haftung übernehmen.

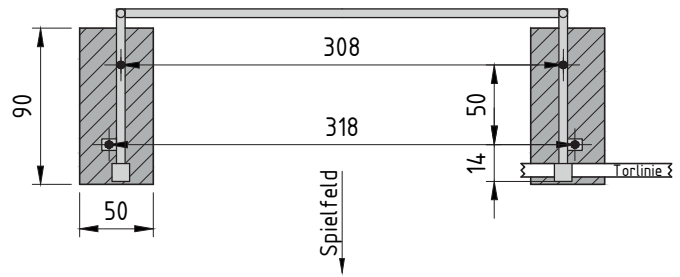
© Schäper Sportgerätebau GmbH, 09/2021. Technische Änderungen, Modellabweichungen und Druckfehler vorbehalten. Einbaupläne sind speziell für den Empfänger bestimmt, Weitergabe nicht gestattet!

EINBAUPLAN FÜR HANDBALLTOR

Einbauplan für Bodenhülsen



Einbauplan für Erdanker (nicht für Bundeswehrstandard 110/140)



Netz

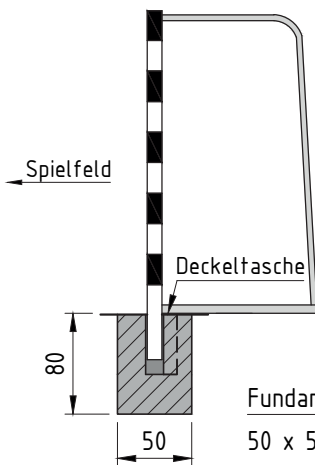


Achtung:
Auf die Position
der Bodenhülsen
achten!
Für Wasserablauf:
Hülse an Drainage
oder Sickerschicht
anschießen!

Spielfeld

Hinweise

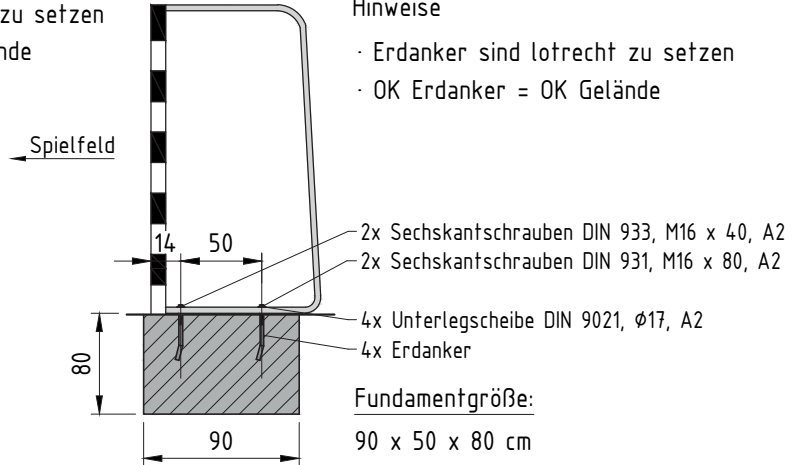
- Bodenhülsen sind lotrecht zu setzen
- OK Bodenhülsen = OK Gelände



Fundamentgröße:
50 x 50 x 80 cm

Hinweise

- Erdanker sind lotrecht zu setzen
- OK Erdanker = OK Gelände



Fundamentgröße:
90 x 50 x 80 cm



Bodenhülse mit Verlängerungsadapter
für Handballtore.

Bodenhülse Standard, Adapter, Bestell Nr.: 00HQ2001
Bestell Nr.: 08ABQ214



Bestell Nr.: 08HA0106

Wenn Tore fest im Boden verankert werden sollen:

4 Erdanker zum Einbetonieren mit innenliegendem Gewinde, 4 Bolzenschrauben M16, 4 Unterlegscheiben und Einbauplan.



Bodenhülse Spezial, Adapter, Bestell Nr.: 00SHQ205
Bestell Nr.: 00ABQ214



Zur Befestigung in Turnhallen empfehlen wir:
Bodenplatte mit Handschraube,
Bestell Nr.: 08000069

Hinweise zu Fundamenten:

XC4, XF1; Beton C 25 / 30, WF, Betonstahl Bst. 500 A gem. Statik. Empfehlungen zur Bewehrung finden Sie am Ende der Einbaupläne. Alle Angaben zu Statik und Fundamenten beziehen sich immer auf D-NRW/Münster (regionale Windlastenkarten beachten)!

Hinweise zu Maßen: Alle Maße in cm! Skizze nicht maßstabsgerecht!

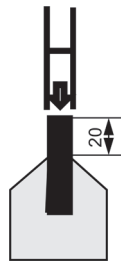
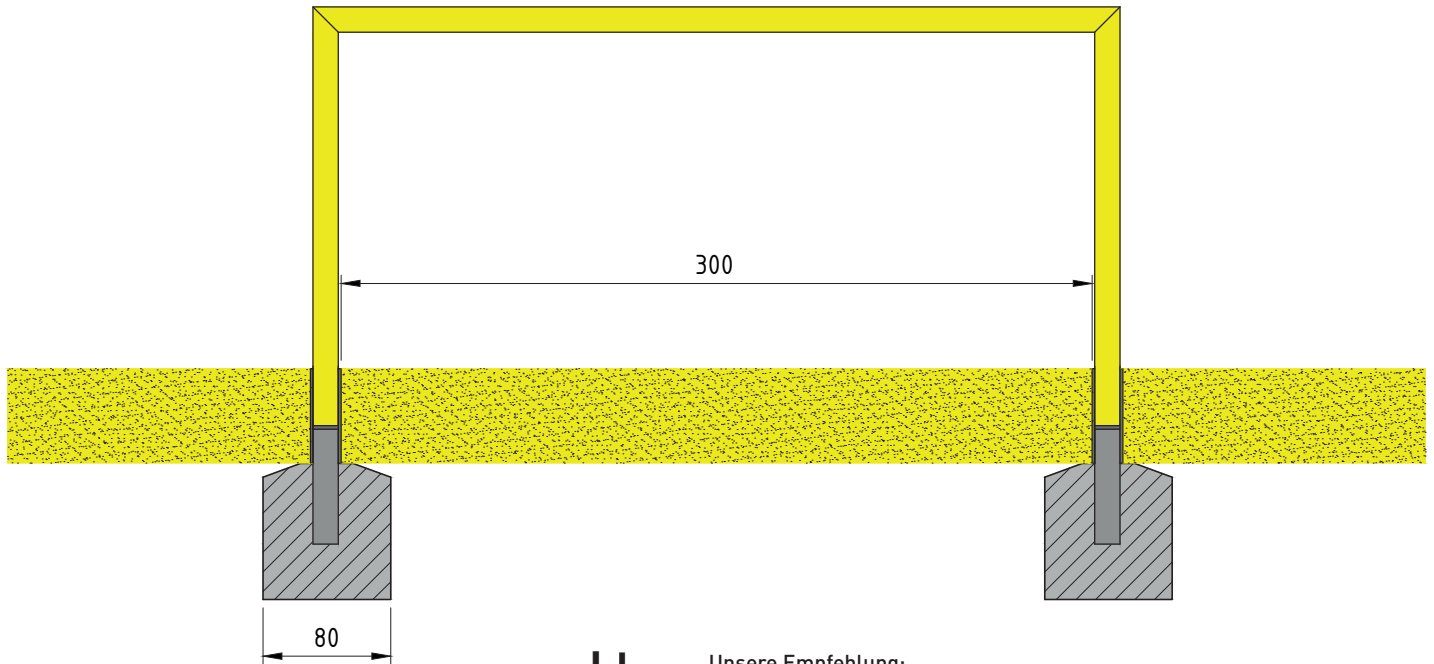
Wir empfehlen:

- Saure Böden bzw. manche Schnellbinder greifen Aluminium an. Um die Hülsen zu schützen empfehlen wir, die Hülsen vor dem Einbetonieren von außen mit Bitumen (Sitolack) zu streichen! Alle Bodenhülsen gegen Mehrpreis mit Bitumen gestrichen lieferbar!
- Für einen Wasserablauf Hülse an Drainage oder Sickerschicht anschließen!
- Gegen Versanden die Bodenhülsen nach Einsatz der Geräte mit Silikon abdichten!

Wichtiger Hinweis: Wir übernehmen keine Gewähr für den Einbau. Bei dem vorliegenden Einbauplan / Bewehrungsplan handelt es sich um eine Einbauempfehlung des Herstellers. Bitte berücksichtigen Sie immer die Gegebenheiten vor Ort wie bspw. die Art des Bodenbelages (Natur- oder Kunstrasen, Kunststoff, Pflaster usw.) sowie die derzeit gültigen nationalen und internationalen Richtlinien und Vorschriften. Prüfen Sie im Vorfeld, ob eine Anpassung des Einbauplans erforderlich ist. Für Änderungen der Regeln, auf denen das derzeit gültige Zertifikat basiert, können wir keine Haftung übernehmen.

© Schäper Sportgerätebau GmbH, 09/2021. Technische Änderungen, Modellabweichungen und Druckfehler vorbehalten. Einbaupläne sind speziell für den Empfänger bestimmt, Weitergabe nicht gestattet!

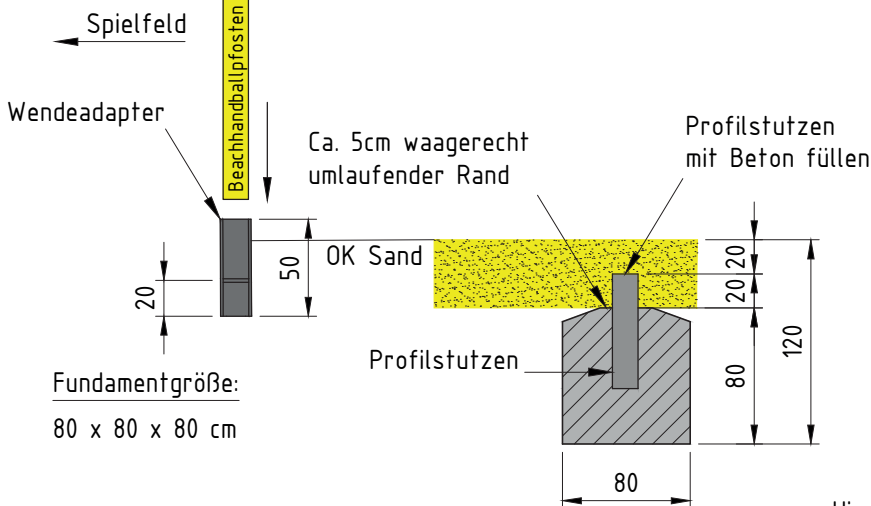
EINBAUPLAN FÜR BEACH HANDBALLTORE (3 X 2 M) BESTELL NR.: 08BE0104 / 08BE0RAL



Unsere Empfehlung:

Da Bodenhülsen schnell versanden, sollten die Spielpfosten direkt einbetoniert werden. Wo Auf- und Abbau erforderlich ist, empfehlen wir das Einbetonieren eines Profilstützens. Durch den Einsatz eines Wende Profils als Adapter fließt der Sand bei Abbau ab. Beim Aufbau muss der Sand kurz von Hand entfernt werden. Das Wende Profil von unseren Bodenhülsen wird von oben auf den Profilstützen gesetzt.

Bodenteil mit Wendeadapter, Bestell Nr.: 07B02008



Hinweise

- Profilstützen sind lotrecht zu setzen
- Fundamente sind oberhalb abzuschrägen

Aktuelle Informationen rund um das Thema Kippgefahr sowie Anwendungsvideos und Bedienungsanleitungen finden Sie im Internet unter:
www.torsicherung.de



Hinweise zu Fundamenten:

XC4, XF1; Beton C 25 / 30, WF, Betonstahl Bst. 500 A gem. Statik. Empfehlungen zur Bewehrung finden Sie am Ende der Einbaupläne. Alle Angaben zu Statik und Fundamenten beziehen sich immer auf D-NRW/Münster (regionale Windlastenkarten beachten)!

Hinweise zu Maßen: Alle Maße in cm! Skizze nicht maßstabsgerecht!

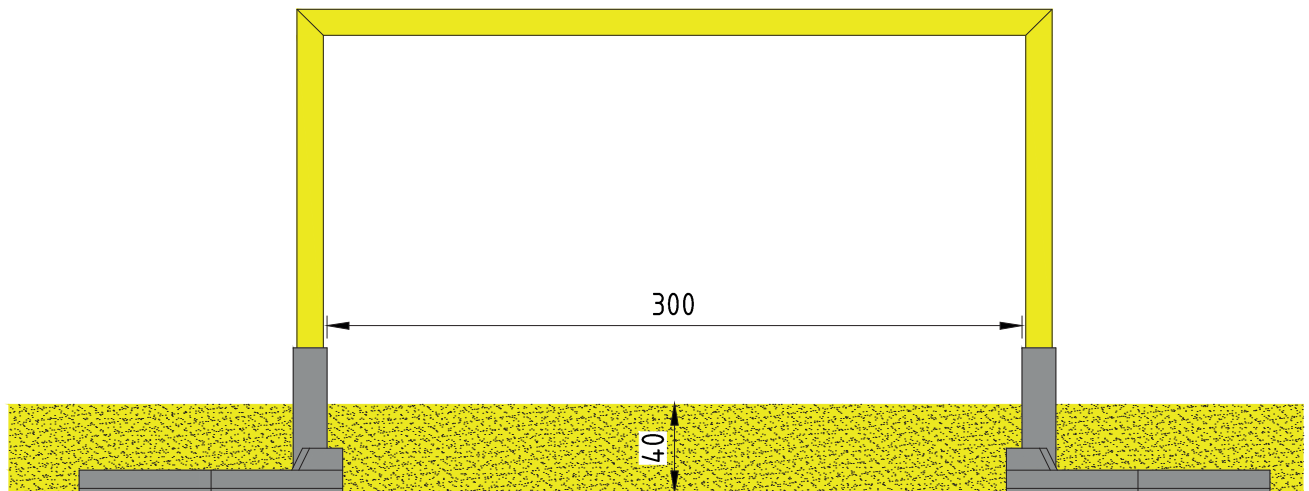
Wir empfehlen:

- Saure Böden bzw. manche Schnellbinder greifen Aluminium an. Um die Hülsen zu schützen empfehlen wir, die Hülsen vor dem Einbetonieren von außen mit Bitumen (Sitolack) zu streichen! Alle Bodenhülsen gegen Mehrpreis mit Bitumen gestrichen lieferbar!
- Für einen Wasserablauf Hülse an Drainage oder Sickerschicht anschließen!
- Gegen Versanden die Bodenhülsen nach Einsatz der Geräte mit Silikon abdichten!

Wichtiger Hinweis: Wir übernehmen keine Gewähr für den Einbau. Bei dem vorliegenden Einbauplan / Bewehrungsplan handelt es sich um eine Einbauempfehlung des Herstellers. Bitte berücksichtigen Sie immer die Gegebenheiten vor Ort wie bspw. die Art des Bodenbelages (Natur- oder Kunstrasen, Kunststoff, Pflaster usw.) sowie die derzeit gültigen nationalen und internationalen Richtlinien und Vorschriften. Prüfen Sie im Vorfeld, ob eine Anpassung des Einbauplans erforderlich ist. Für Änderungen der Regeln, auf denen das derzeit gültige Zertifikat basiert, können wir keine Haftung übernehmen.

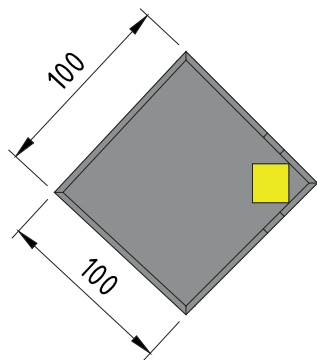
© Schäper Sportgerätebau GmbH, 09/2021. Technische Änderungen, Modellabweichungen und Druckfehler vorbehalten. Einbaupläne sind speziell für den Empfänger bestimmt, Weitergabe nicht gestattet!

EINBAUPLAN FÜR BEACH HANDBALLTORE (3 X 2 M) BESTELL NR.: 08BE0104 / 08BE0RAL - EINBAUKASTEN

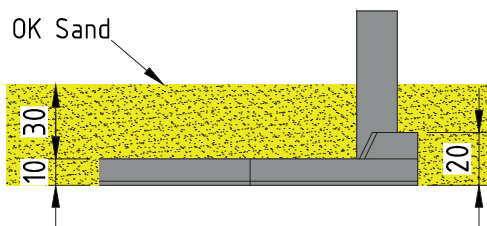
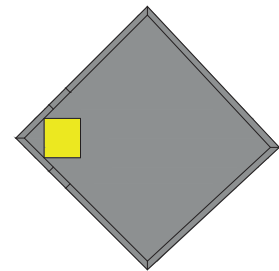


Hinweis:

Einbaukasten ist in Waage einzubauen!

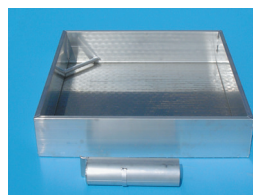


Spielfeld



Stückliste zu Art. 10K02009 bestehend aus je:

- 1 Stück: Einbaukasten
- 1 Stück: Hülselement zum einhaken inkl. Distanzstück



Bodenverankerung für Beach-Handballtore

Einbaukasten aus Aluminium, Bestell Nr.: 08K02009

Einbaukasten aus Aluminium in der Sandfläche vergraben. Die Aufnahme für die Spielpfosten werden nur eingehakt! Dadurch sind keine Fundamente notwendig! Alternativ (für einen festen Einbau): Bodenteil mit Wendeadapter (Abb. siehe unten), Bestell Nr.: 08B02008

Aktuelle Informationen rund um das Thema Kippgefahr sowie Anwendungsvideos und Bedienungsanleitungen finden Sie im Internet unter:

www.torsicherung.de



Hinweise zu Fundamenten:

XC4, XF1; Beton C 25 / 30, WF, Betonstahl Bst. 500 A gem. Statik. Empfehlungen zur Bewehrung finden Sie am Ende der Einbaupläne. Alle Angaben zu Statik und Fundamenten beziehen sich immer auf D-NRW/Münster (regionale Windlastenkarten beachten)!

Hinweise zu Maßen: Alle Maße in cm! Skizze nicht maßstabsgerecht!

Wir empfehlen:

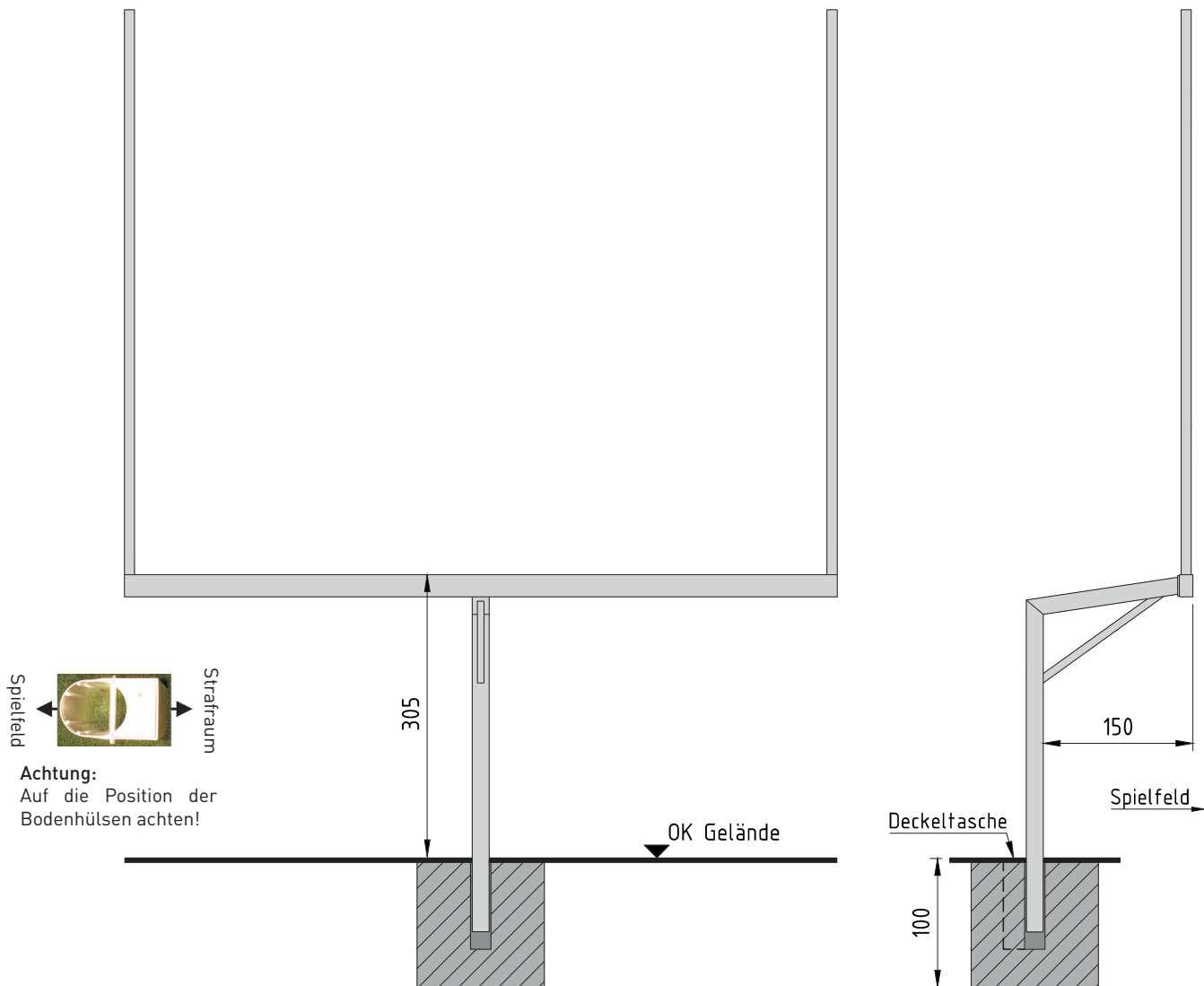
- Saure Böden bzw. manche Schnellbinder greifen Aluminium an. Um die Hülsen zu schützen empfehlen wir, die Hülsen vor dem Einbetonieren von außen mit Bitumen (Sitolack) zu streichen! Alle Bodenhülsen gegen Mehrpreis mit Bitumen gestrichen lieferbar!
- Für einen Wasserablauf Hülse an Drainage oder Sickerschicht anschließen!
- Gegen Versanden die Bodenhülsen nach Einsatz der Geräte mit Silikon abdichten!

Wichtiger Hinweis: Wir übernehmen keine Gewähr für den Einbau. Bei dem vorliegenden Einbauplan / Bewehrungsplan handelt es sich um eine Einbauempfehlung des Herstellers. Bitte berücksichtigen Sie immer die Gegebenheiten vor Ort wie bspw. die Art des Bodenbelages (Natur- oder Kunstrasen, Kunststoff, Pflaster usw.) sowie die derzeit gültigen nationalen und internationalen Richtlinien und Vorschriften. Prüfen Sie im Vorfeld, ob eine Anpassung des Einbauplans erforderlich ist. Für Änderungen der Regeln, auf denen das derzeit gültige Zertifikat basiert, können wir keine Haftung übernehmen.

© Schäper Sportgerätebau GmbH, 09/2021. Technische Änderungen, Modellabweichungen und Druckfehler vorbehalten. Einbaupläne sind speziell für den Empfänger bestimmt, Weitergabe nicht gestattet!

EINBAUPLAN FÜR AMERICAN-FOOTBALL

Einbauplan für American-Football, Bestell Nr.: W0805000 / W080500Z

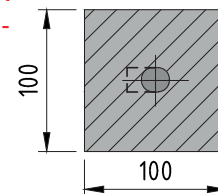


Fundamentgröße:
100 x 100 x 100 cm

Achtung:
Für die Tore müssen die Hülsen ca. 1° nach hinten aus dem Lot gesetzt werden, um die kopflastige Neigung der Anlage auszugleichen. Vorsicht, Gefälle im Boden berücksichtigen!

Hinweise
· OK Bodenhülse = OK Gelände

Aktuelle Informationen rund um das Thema Kippgefahr sowie Anwendungsvideos und Bedienungsanleitungen finden Sie im Internet unter:
www.torsicherung.de



Hinweise zu Fundamenten:
XC4, XF1; Beton C 25 / 30, WF, Betonstahl Bst. 500 A gem. Statik. Empfehlungen zur Bewehrung finden Sie am Ende der Einbaupläne. Alle Angaben zu Statik und Fundamenten beziehen sich immer auf D-NRW/Münster (regionale Windlastenkarten beachten)!

Hinweise zu Maßen: Alle Maße in cm! Skizze nicht maßstabsgerecht!

Wir empfehlen:

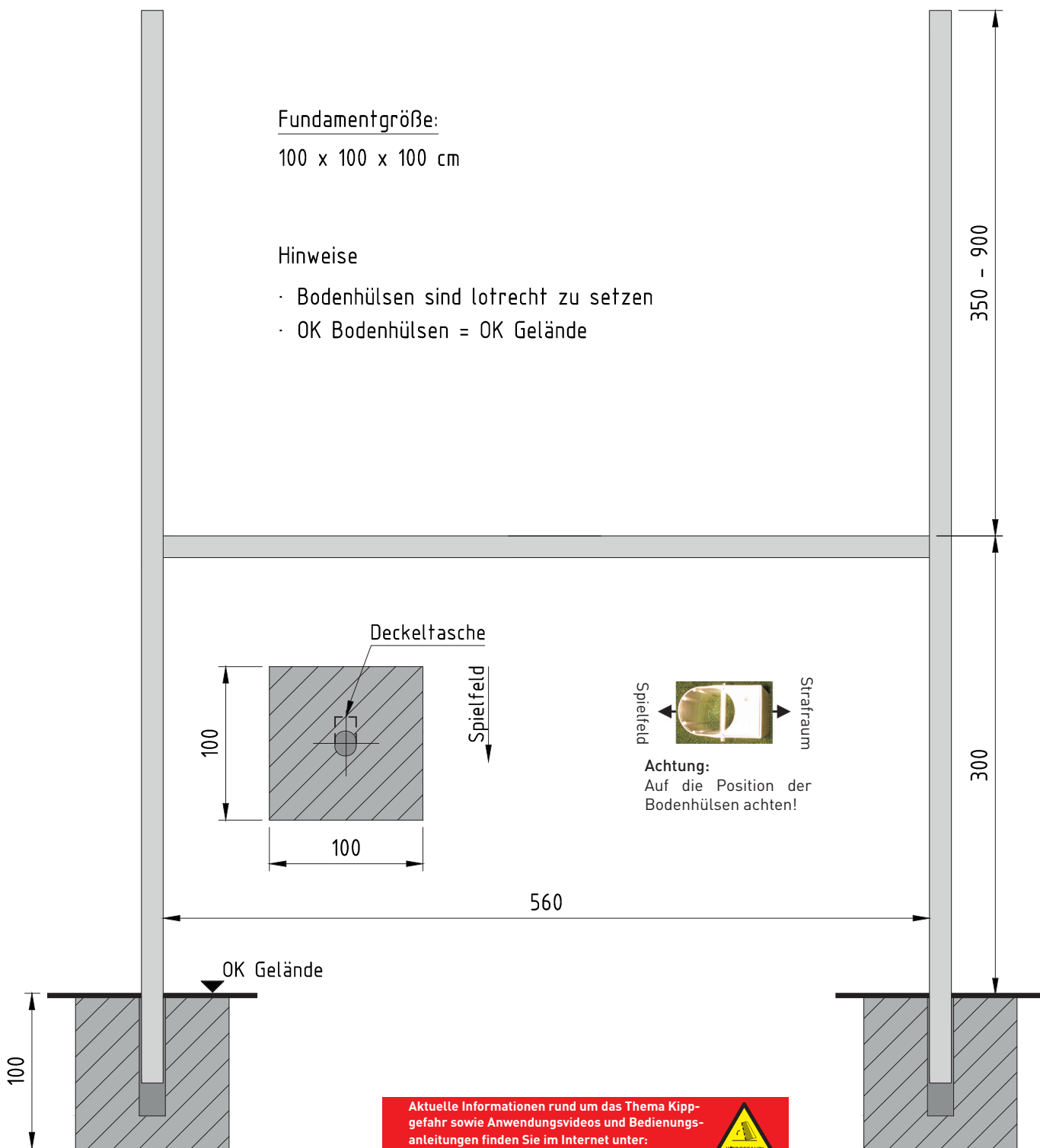
- Saure Böden bzw. manche Schnellbinder greifen Aluminium an. Um die Hülsen zu schützen empfehlen wir, die Hülsen vor dem Einbetonieren von außen mit Bitumen (Sitolack) zu streichen! Alle Bodenhilfen gegen Mehrpreis mit Bitumen gestrichen lieferbar!
- Für einen Wasserablauf Hülse an Drainage oder Sickerschicht anschließen!
- Gegen Versanden die Bodenhilfen nach Einsatz der Geräte mit Silikon abdichten!

Wichtiger Hinweis: Wir übernehmen keine Gewähr für den Einbau. Bei dem vorliegenden Einbauplan / Bewehrungsplan handelt es sich um eine Einbauempfehlung des Herstellers. Bitte berücksichtigen Sie immer die Gegebenheiten vor Ort wie bspw. die Art des Bodenbelages (Natur- oder Kunstrasen, Kunststoff, Pflaster usw.) sowie die derzeit gültigen nationalen und internationalen Richtlinien und Vorschriften. Prüfen Sie im Vorfeld, ob eine Anpassung des Einbauplans erforderlich ist. Für Änderungen der Regeln, auf denen das derzeit gültige Zertifikat basiert, können wir keine Haftung übernehmen.

© Schäper Sportgerätebau GmbH, 09/2021. Technische Änderungen, Modellabweichungen und Druckfehler vorbehalten. Einbaupläne sind speziell für den Empfänger bestimmt, Weitergabe nicht gestattet!

EINBAUPLAN FÜR RUGBY TORE

Einbauplan für Rugby Tore, Bestell Nr.: 08RB1001 / 08RB1000



Hinweise zu Fundamenten:

XC4, XF1; Beton C 25 / 30, WF, Betonstahl Bst. 500 A gem. Statik. Empfehlungen zur Bewehrung finden Sie am Ende der Einbaupläne. Alle Angaben zu Statik und Fundamenten beziehen sich immer auf D-NRW/Münster (regionale Windlastenkarten beachten)!

Hinweise zu Maßen: Alle Maße in cm! Skizze nicht maßstabsgerecht!

Wir empfehlen:

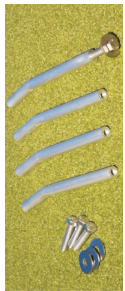
- Saure Böden bzw. manche Schnellbinder greifen Aluminium an. Um die Hülsen zu schützen empfehlen wir, die Hülsen vor dem Einbetonieren von außen mit Bitumen (Silotack) zu streichen! Alle Bodenhülsen gegen Mehrpreis mit Bitumen gestrichen lieferbar!
- Für einen Wasserablauf Hülse an Drainage oder Sickerschicht anschließen!
- Gegen Versanden die Bodenhülsen nach Einsatz der Geräte mit Silikon abdichten!

Wichtiger Hinweis: Wir übernehmen keine Gewähr für den Einbau. Bei dem vorliegenden Einbauplan / Bewehrungsplan handelt es sich um eine Einbauempfehlung des Herstellers. Bitte berücksichtigen Sie immer die Gegebenheiten vor Ort wie bspw. die Art des Bodenbelages (Natur- oder Kunstrasen, Kunststoff, Pflaster usw.) sowie die derzeit gültigen nationalen und internationalen Richtlinien und Vorschriften. Prüfen Sie im Vorfeld, ob eine Anpassung des Einbauplans erforderlich ist. Für Änderungen der Regeln, auf denen das derzeit gültige Zertifikat basiert, können wir keine Haftung übernehmen.

© Schäper Sportgerätebau GmbH, 09/2021. Technische Änderungen, Modellabweichungen und Druckfehler vorbehalten. Einbaupläne sind speziell für den Empfänger bestimmt, Weitergabe nicht gestattet!

MINI-BOLZPLATZTORE / MINI-HOCKEYTORE 08001108

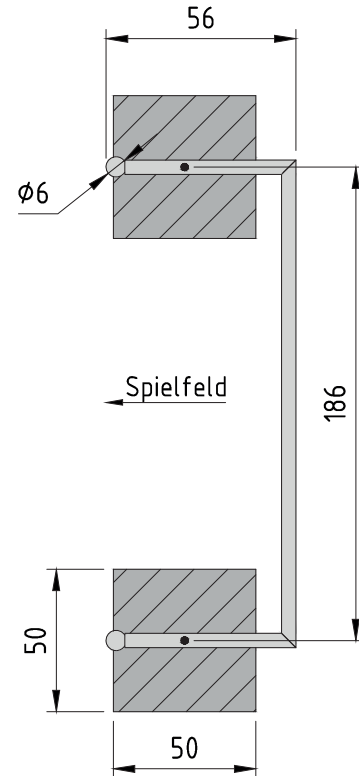
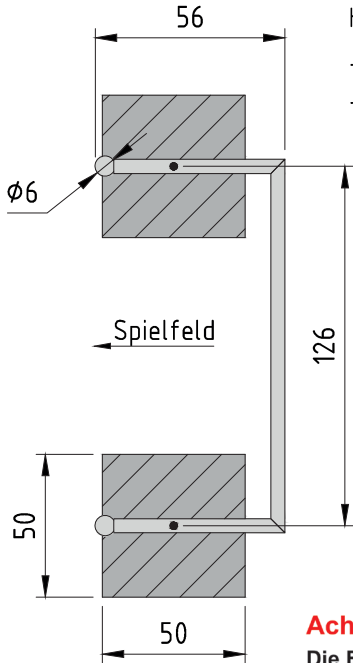
Ein Erdanker besteht aus einem Aluminiumrohr mit innenliegendem Gewinde zum Einbetonieren. Die 16 mm Bolzenschrauben sind aus Edelstahl.



Fundamentgröße:
50 x 50 x 80 cm

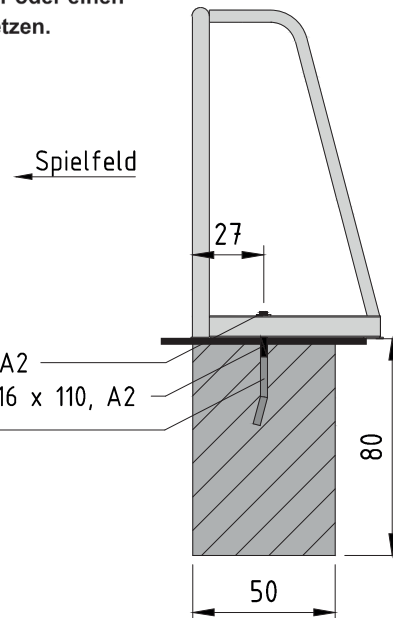
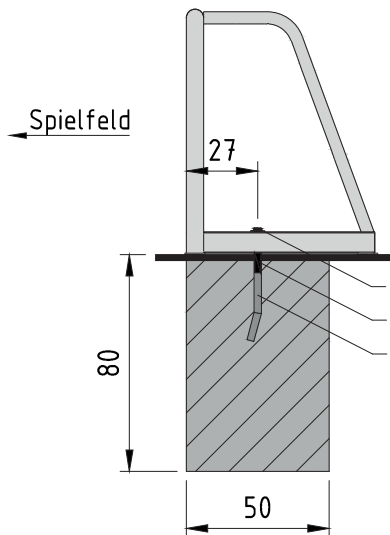
Hinweise

- Erdanker sind lotrecht zu setzen
- OK Erdanker = OK Gelände



Achtung!

Die Erdanker sollten erst zusammen mit den Toren eingesetzt werden! Für einen Vorabebau der Erdanker ohne Tore empfehlen wir zunächst ein Leerrohr von ca. 90 mm Durchmesser oder einen Poresterblock als Platzhalter einzusetzen.



- Unterlegscheibe DIN 9021, $\phi 17$, A2
- Sechskantschrauben DIN 931, M16 x 110, A2
- Erdanker - Bodenhülse

Aktuelle Informationen rund um das Thema Kippgefahr sowie Anwendungsvidéos und Bedienungsanleitungen finden Sie im Internet unter:
www.torsicherung.de

Hinweise zu Fundamenten:

XC4, XF1; Beton C 25 / 30, WF, Betonstahl Bst. 500 A gem. Statik. Empfehlungen zur Bewehrung finden Sie am Ende der Einbaupläne. Alle Angaben zu Statik und Fundamenten beziehen sich immer auf D-NRW/Münster (regionale Windlastenkarten beachten)!

Hinweise zu Maßen: Alle Maße in cm! Skizze nicht maßstabsgerecht!

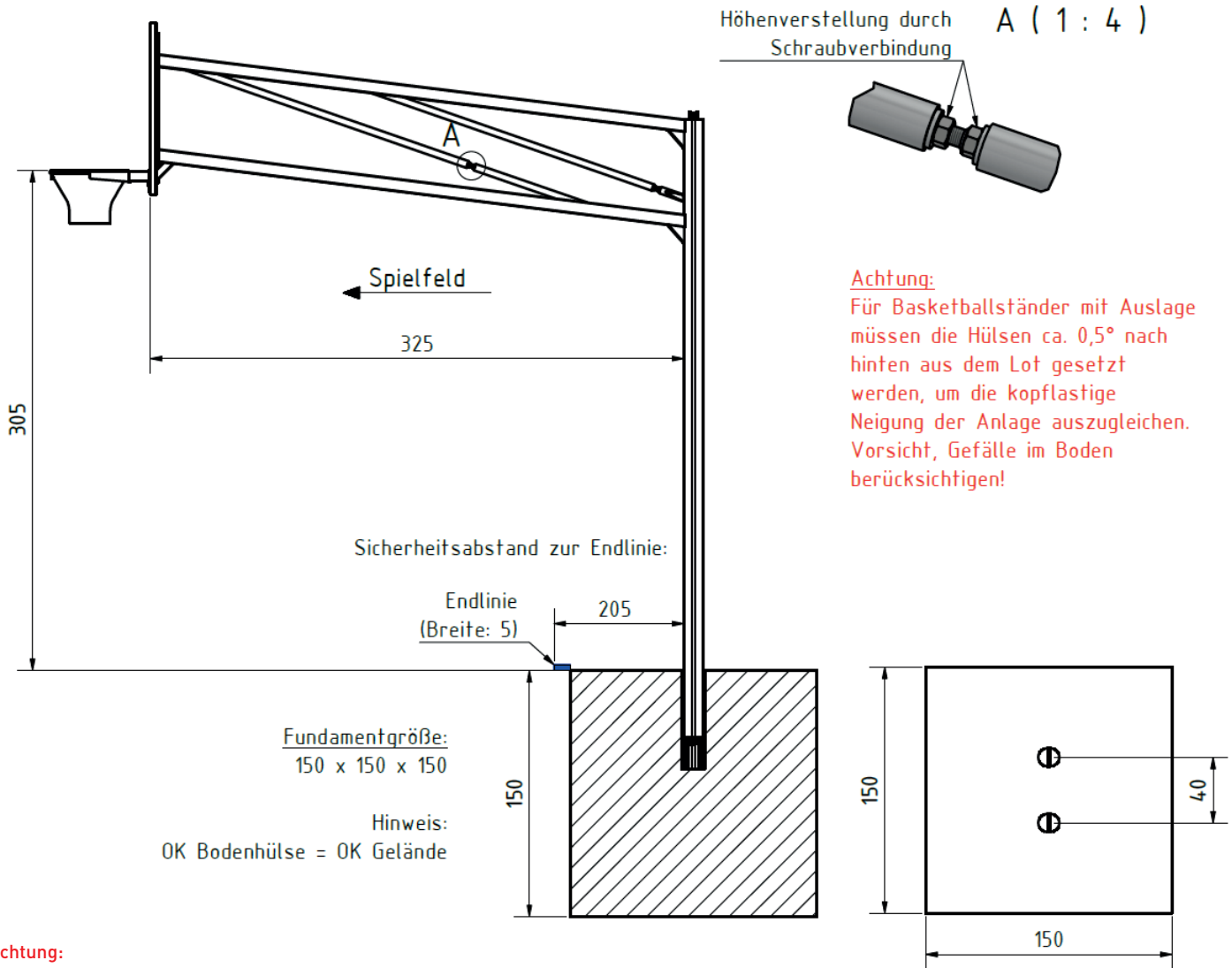
Wir empfehlen:

- Saure Böden bzw. manche Schnellbinder greifen Aluminium an. Um die Hülsen zu schützen empfehlen wir, die Hülsen vor dem Einbetonieren von außen mit Bitumen (Silolack) zu streichen! Alle Bodenhülsen gegen Mehrpreis mit Bitumen gestrichen lieferbar!
- Für einen Wasserablauf Hülse an Drainage oder Sickerschicht anschließen!
- Gegen Versanden die Bodenhülsen nach Einsatz der Geräte mit Silikon abdichten!

Wichtiger Hinweis: Wir übernehmen keine Gewähr für den Einbau. Bei dem vorliegenden Einbauplan / Bewehrungsplan handelt es sich um eine Einbauempfehlung des Herstellers. Bitte berücksichtigen Sie immer die Gegebenheiten vor Ort wie bspw. die Art des Bodenbelages (Natur- oder Kunstrasen, Kunststoff, Pflaster usw.) sowie die derzeit gültigen nationalen und internationalen Richtlinien und Vorschriften. Prüfen Sie im Vorfeld, ob eine Anpassung des Einbauplans erforderlich ist. Für Änderungen der Regeln, auf denen das derzeit gültige Zertifikat basiert, können wir keine Haftung übernehmen.

© Schäper Sportgerätebau GmbH, 09/2021. Technische Änderungen, Modellabweichungen und Druckfehler vorbehalten. Einbaupläne sind speziell für den Empfänger bestimmt, Weitergabe nicht gestattet!

EINBAUPLAN FÜR BASKETBALL 2-MAST STÄNDER, TYP A , AUSLAGE 325 CM, BESTELL NR.: 0920325



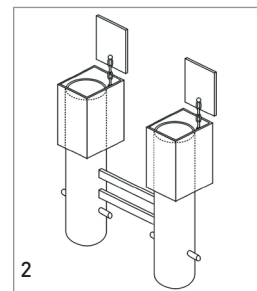
Achtung:
Für Basketballständer mit Auslage müssen die Hülsen ca. 0,5° nach hinten aus dem Lot gesetzt werden, um die kopflastige Neigung der Anlage auszugleichen. Vorsicht, Gefälle im Boden berücksichtigen!

Achtung:
Für Basketballständer mit Auslage müssen die Hülsen nach hinten aus dem Lot gesetzt werden, um die kopflastige Neigung der Anlage auszugleichen. Bis zu einer Auslage von 225 cm = 0,5°, bei einer Auslage von 325 cm = 0,5°. Vorsicht, Gefälle im Boden berücksichtigen!



Bodenhülse Standard für 2-Mast-Anlagen (Abb. 1), Bestell Nr.: 20H02006
Doppelbodenhülsen für 2-Mast-Basketballanlagen Standardausführung mit losem Abschlußdeckel.

Bodenhülse Spezial für 2-Mast-Anlagen (Abb. 2), Bestell Nr.: 20SH2007
Hülsen mit angekettetem Abschlußdeckel und Deckelkammer. Die Deckel sind beidseitig verwendbar: Oben glatt für Tennenbelag, gedreht vorgerichtet für Asphalt oder Kunststoffbelag.



Hinweis zur Höhenverstellung

Durch die Montage der Höhenverstellung (Bestell Nr.: W090101Z) vergrößert sich die Auslage um 16 cm. Dies ist bei Planung, Einbau und Platzmarkierung zwingend zu berücksichtigen

Hinweise zu Fundamenten:

XC4, XF1; Beton C 25 / 30, WF, Betonstahl Bst. 500 A gem. Statik. Empfehlungen zur Bewehrung finden Sie am Ende der Einbaupläne. Alle Angaben zu Statik und Fundamenten beziehen sich immer auf D-NRW/Münster (regionale Windlastenkarten beachten)!

Hinweise zu Maßen: Alle Maße in cm! Skizze nicht maßstabsgerecht!

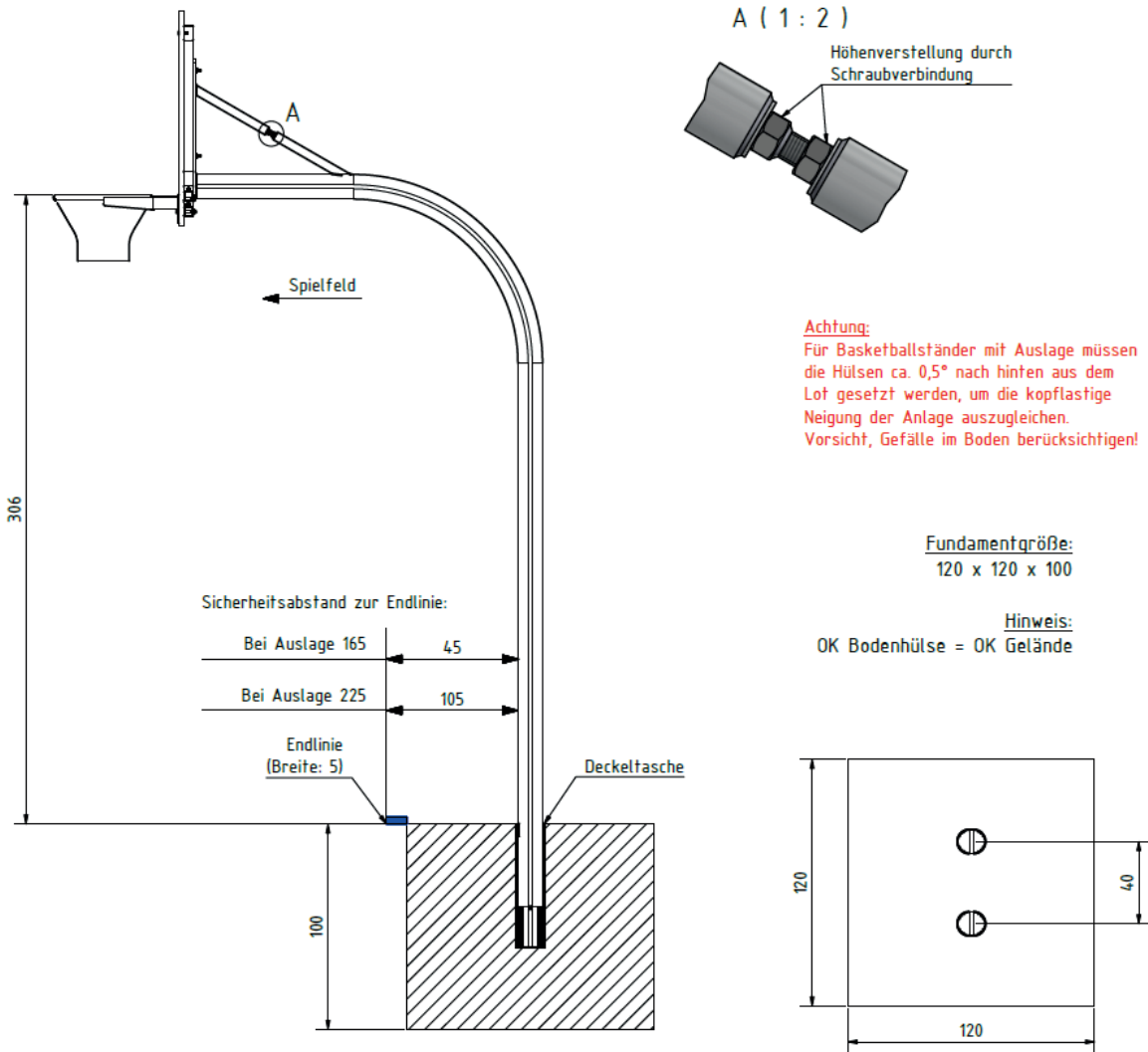
Wir empfehlen:

- Saure Böden bzw. manche Schnellbinder greifen Aluminium an. Um die Hülsen zu schützen empfehlen wir, die Hülsen vor dem Einbetonieren von außen mit Bitumen (Sitolack) zu streichen! Alle Bodenhülsen gegen Mehrpreis mit Bitumen gestrichen lieferbar!
- Für einen Wasserablauf Hülse an Drainage oder Sickerschicht anschließen!
- Gegen Versanden die Bodenhülsen nach Einsatz der Geräte mit Silikon abdichten!

Wichtiger Hinweis: Wir übernehmen keine Gewähr für den Einbau. Bei dem vorliegenden Einbauplan / Bewehrungsplan handelt es sich um eine Einbauempfehlung des Herstellers. Bitte berücksichtigen Sie immer die Gegebenheiten vor Ort wie bspw. die Art des Bodenbelages (Natur- oder Kunstrasen, Kunststoff, Pflaster usw.) sowie die derzeit gültigen nationalen und internationalen Richtlinien und Vorschriften. Prüfen Sie im Vorfeld, ob eine Anpassung des Einbauplans erforderlich ist. Für Änderungen der Regeln, auf denen das derzeit gültige Zertifikat basiert, können wir keine Haftung übernehmen.

© Schäper Sportgerätebau GmbH, 09/2021. Technische Änderungen, Modellabweichungen und Druckfehler vorbehalten. Einbaupläne sind speziell für den Empfänger bestimmt, Weitergabe nicht gestattet!

EINBAUPLAN FÜR BASKETBALL 2-MAST STÄNDER, TYP B (GEBOGEN)



Achtung:

Für Basketballständer mit Auslage müssen die Hülsen nach hinten aus dem Lot gesetzt werden, um die kopflastige Neigung der Anlage auszugleichen. Bis zu einer Auslage von 225 cm = 0,5°, bei einer Auslage von 325 cm = 0,5°. Vorsicht, Gefälle im Boden berücksichtigen!

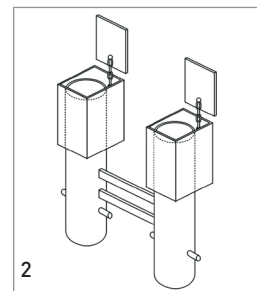


Bodenhülse Standard für 2-Mast-Anlagen (Abb. 1), Bestell Nr.: 20H02006

Doppelbodenhülsen für 2-Mast-Basketballanlagen Standardausführung mit losem Abschlußdeckel.

Bodenhülse Spezial für 2-Mast-Anlagen (Abb. 2), Bestell Nr.: 20SH2007

Hülsen mit angekettetem Abschlußdeckel und Deckelkammer. Die Deckel sind beidseitig verwendbar: Oben glatt für Tennenbelag, gedreht vorgerichtet für Asphalt oder Kunststoffbelag.



Hinweis zur Höhenverstellung

Durch die Montage der Höhenverstellung (Bestell Nr.: W090101Z) vergrößert sich die Auslage um 16 cm.

Dies ist bei Planung, Einbau und Platzmarkierung zwingend zu berücksichtigen

Hinweise zu Fundamenten:

XC4, XF1; Beton C 25 / 30, WF, Betonstahl Bst. 500 A gem. Statik. Empfehlungen zur Bewehrung finden Sie am Ende der Einbaupläne. Alle Angaben zu Statik und Fundamenten beziehen sich immer auf D-NRW/Münster (regionale Windlastenkarten beachten)!

Hinweise zu Maßen: Alle Maße in cm! Skizze nicht maßstabsgerecht!

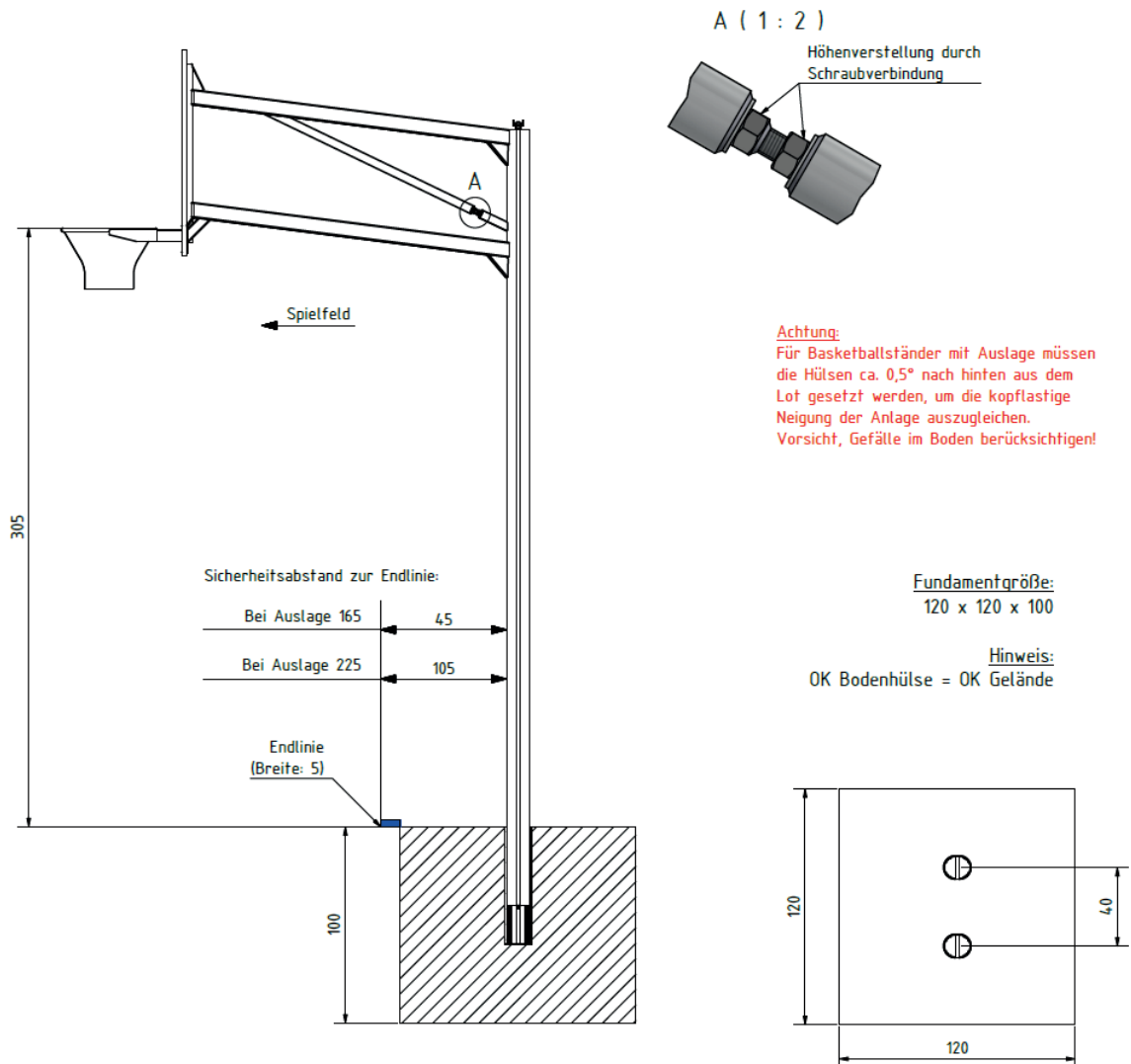
Wir empfehlen:

- Saure Böden bzw. manche Schnellbinder greifen Aluminium an. Um die Hülsen zu schützen empfehlen wir, die Hülsen vor dem Einbetonieren von außen mit Bitumen (Sitolack) zu streichen! Alle Bodenhülsen gegen Mehrpreis mit Bitumen gestrichen lieferbar!
- Für einen Wasserablauf Hülse an Drainage oder Sickerschicht anschließen!
- Gegen Versanden die Bodenhülsen nach Einsatz der Geräte mit Silikon abdichten!

Wichtiger Hinweis: Wir übernehmen keine Gewähr für den Einbau. Bei dem vorliegenden Einbauplan / Bewehrungsplan handelt es sich um eine Einbauempfehlung des Herstellers. Bitte berücksichtigen Sie immer die Gegebenheiten vor Ort wie bspw. die Art des Bodenbelages (Natur- oder Kunstrasen, Kunststoff, Pflaster usw.) sowie die derzeit gültigen nationalen und internationalen Richtlinien und Vorschriften. Prüfen Sie im Vorfeld, ob eine Anpassung des Einbauplans erforderlich ist. Für Änderungen der Regeln, auf denen das derzeit gültige Zertifikat basiert, können wir keine Haftung übernehmen.

© Schäper Sportgerätebau GmbH, 09/2021. Technische Änderungen, Modellabweichungen und Druckfehler vorbehalten. Einbaupläne sind speziell für den Empfänger bestimmt, Weitergabe nicht gestattet!

EINBAUPLAN FÜR BASKETBALL 2-MAST STÄNDER, TYP A



Achtung:

Für Basketballständer mit Auslage müssen die Hülsen nach hinten aus dem Lot gesetzt werden, um die kopflastige Neigung der Anlage auszugleichen. Bis zu einer Auslage von 225 cm = 0,5°, bei einer Auslage von 325 cm = 0,5°. Vorsicht, Gefälle im Boden berücksichtigen!

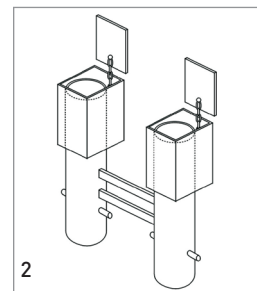


Bodenhülse Standard für 2-Mast-Anlagen (Abb. 1), Bestell Nr.: 20H02006

Doppelbodenhülsen für 2-Mast-Basketballanlagen Standardausführung mit losem Abschlußdeckel.

Bodenhülse Spezial für 2-Mast-Anlagen (Abb. 2), Bestell Nr.: 20SH2007

Hülsen mit angekettetem Abschlußdeckel und Deckelkammer. Die Deckel sind beidseitig verwendbar: Oben glatt für Tennenbelag, gedreht vorgerichtet für Asphalt oder Kunststoffbelag.



Hinweis zur Höhenverstellung

Durch die Montage der Höhenverstellung (Bestell Nr.: W090101Z) vergrößert sich die Auslage um 16 cm.

Dies ist bei Planung, Einbau und Platzmarkierung zwingend zu berücksichtigen

Hinweise zu Fundamenten:

XC4, XF1; Beton C 25 / 30, WF, Betonstahl Bst. 500 A gem. Statik. Empfehlungen zur Bewehrung finden Sie am Ende der Einbaupläne. Alle Angaben zu Statik und Fundamenten beziehen sich immer auf D-NRW/Münster (regionale Windlastenkarten beachten)!

Hinweise zu Maßen: Alle Maße in cm! Skizze nicht maßstabsgerecht!

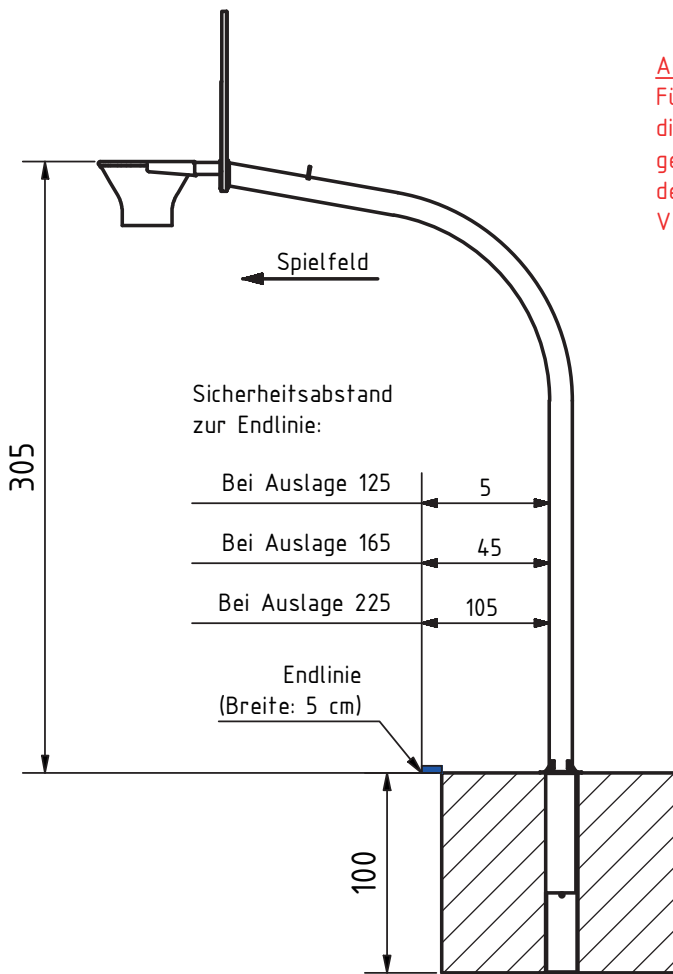
Wir empfehlen:

- Saure Böden bzw. manche Schnellbinder greifen Aluminium an. Um die Hülsen zu schützen empfehlen wir, die Hülsen vor dem Einbetonieren von außen mit Bitumen (Sitolack) zu streichen! Alle Bodenhülsen gegen Mehrpreis mit Bitumen gestrichen lieferbar!
- Für einen Wasserablauf Hülse an Drainage oder Sickerschicht anschließen!
- Gegen Versanden die Bodenhülsen nach Einsatz der Geräte mit Silikon abdichten!

Wichtiger Hinweis: Wir übernehmen keine Gewähr für den Einbau. Bei dem vorliegenden Einbauplan / Bewehrungsplan handelt es sich um eine Einbauempfehlung des Herstellers. Bitte berücksichtigen Sie immer die Gegebenheiten vor Ort wie bspw. die Art des Bodenbelages (Natur- oder Kunstrasen, Kunststoff, Pflaster usw.) sowie die derzeit gültigen nationalen und internationalen Richtlinien und Vorschriften. Prüfen Sie im Vorfeld, ob eine Anpassung des Einbauplans erforderlich ist. Für Änderungen der Regeln, auf denen das derzeit gültige Zertifikat basiert, können wir keine Haftung übernehmen.

© Schäper Sportgerätebau GmbH, 09/2021. Technische Änderungen, Modellabweichungen und Druckfehler vorbehalten. Einbaupläne sind speziell für den Empfänger bestimmt, Weitergabe nicht gestattet!

EINBAUPLAN FÜR BASKETBALL 1-MAST STÄNDER, TYP B (GEBOGEN)



Achtung:

Für Basketballständer mit Auslage müssen die Hülsen ca. 0,5° nach hinten aus dem Lot gesetzt werden, um die kopflastige Neigung der Anlage auszugleichen.

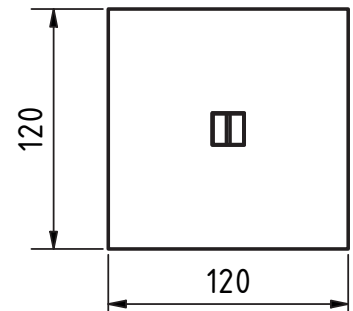
Vorsicht, Gefälle im Boden berücksichtigen!

Hinweis zur Höhenverstellung

Durch die Montage der Höhenverstellung (Bestell Nr.: W090101Z) vergrößert sich die Auslage um 16 cm. Dies ist bei Planung, Einbau und Platzmarkierung zwingend zu berücksichtigen.

Fundamentgröße:
120 x 120 x 100

Hinweis:
OK Bodenhülse = OK Gelände



Hinweise

• OK Bodenhülsen = OK Gelände

Achtung:

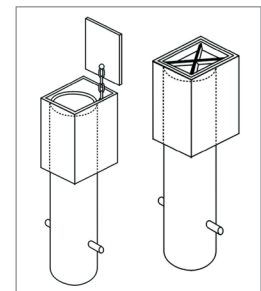
Für Basketballständer mit Auslage müssen die Hülsen nach hinten aus dem Lot gesetzt werden, um die kopflastige Neigung der Anlage auszugleichen. Bis zu einer Auslage von 225 cm = 0,5°, bei einer Auslage von 325 cm = 0,5°. Vorsicht, Gefälle im Boden berücksichtigen!



Bodenhülse Standard für 1-Mast, Bestell Nr.: 00HA2001
Bodenhülse mit losem Deckel aus Aluminium.

Bodenhülse Spezial für 1-Mast, Bestell Nr.: 00SHA205
Bodenhülse mit fest verbundenem Deckel und Deckelkammer. Deckel sind verwendbar für Asphalt, Tennen- oder Kunststoffbelag.

Gegen Mehrpreis können unsere Spezialhülsen abschließbar geliefert werden!



Hinweis zur Höhenverstellung

Durch die Montage der Höhenverstellung (Bestell Nr.: W090101Z) vergrößert sich die Auslage um 16 cm. Dies ist bei Planung, Einbau und Platzmarkierung zwingend zu berücksichtigen

Hinweise zu Fundamenten:

XC4, XF1; Beton C 25 / 30, WF, Betonstahl Bst. 500 A gem. Statik. Empfehlungen zur Bewehrung finden Sie am Ende der Einbaupläne. Alle Angaben zu Statik und Fundamenten beziehen sich immer auf D-NRW/Münster (regionale Windlastenkarten beachten)!

Hinweise zu Maßen: Alle Maße in cm! Skizze nicht maßstabsgerecht!

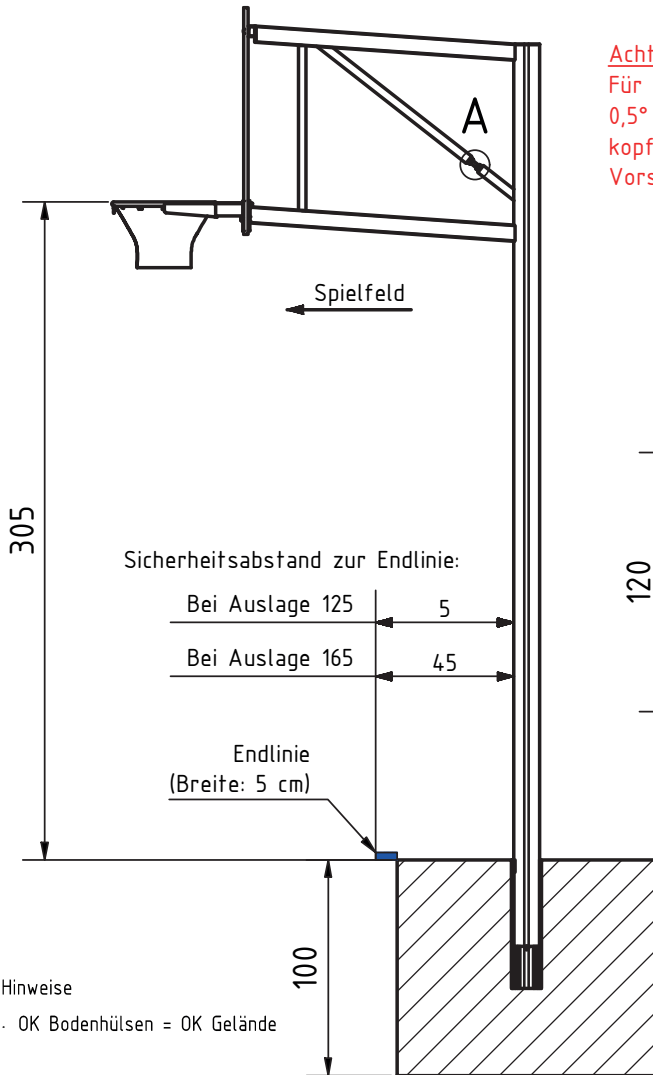
Wir empfehlen:

- Saure Böden bzw. manche Schnellbinder greifen Aluminium an. Um die Hülsen zu schützen empfehlen wir, die Hülsen vor dem Einbetonieren von außen mit Bitumen (Sitolack) zu streichen! Alle Bodenhülsen gegen Mehrpreis mit Bitumen gestrichen lieferbar!
- Für einen Wasserablauf Hülse an Drainage oder Sickerschicht anschließen!
- Gegen Versanden die Bodenhülsen nach Einsatz der Geräte mit Silikon abdichten!

Wichtiger Hinweis: Wir übernehmen keine Gewähr für den Einbau. Bei dem vorliegenden Einbauplan / Bewehrungsplan handelt es sich um eine Einbauempfehlung des Herstellers. Bitte berücksichtigen Sie immer die Gegebenheiten vor Ort wie bspw. die Art des Bodenbelages (Natur- oder Kunstrasen, Kunststoff, Pflaster usw.) sowie die derzeit gültigen nationalen und internationalen Richtlinien und Vorschriften. Prüfen Sie im Vorfeld, ob eine Anpassung des Einbauplans erforderlich ist. Für Änderungen der Regeln, auf denen das derzeit gültige Zertifikat basiert, können wir keine Haftung übernehmen.

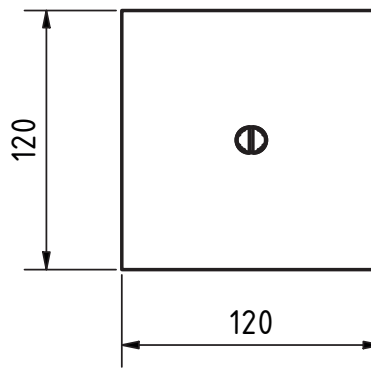
© Schäper Sportgerätebau GmbH, 09/2021. Technische Änderungen, Modellabweichungen und Druckfehler vorbehalten. Einbaupläne sind speziell für den Empfänger bestimmt, Weitergabe nicht gestattet!

EINBAUPLAN FÜR BASKETBALL 1-MAST STÄNDER, TYP A



Achtung:

Für Basketballständer mit Auslage müssen die Hülsen ca. 0,5° nach hinten aus dem Lot gesetzt werden, um die kopflastige Neigung der Anlage auszugleichen. Vorsicht, Gefälle im Boden berücksichtigen!



Fundamentgröße:
120 x 120 x 100

Hinweis:

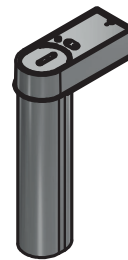
OK Bodenhülse = OK Gelände

Hinweise

OK Bodenhülsen = OK Gelände



Bodenhülse Standard für 1-Mast, Bestell Nr.: 00HN2001
Bodenhülse mit losem Deckel aus Aluminium



Bodenhülse Spezial für 1-Mast, Bestell Nr.: 20SH2005
Bodenhülse mit fest verbundenem Deckel und Deckelkammer. Deckel sind verwendbar für Asphalt, Tennen- oder Kunststoffbelag.

Gegen Mehrpreis können unsere Spezialhülsen abschließbar geliefert werden!

Achtung:

Für Basketballständer mit Auslage müssen die Hülsen nach hinten aus dem Lot gesetzt werden, um die kopflastige Neigung der Anlage auszugleichen. Bis zu einer Auslage von 225 cm = 0,5°, bei einer Auslage von 325 cm = 0,5°. Vorsicht, Gefälle im Boden berücksichtigen!

Hinweis zur Höhenverstellung

Durch die Montage der Höhenverstellung (Bestell Nr.: W090101Z) vergrößert sich die Auslage um 16 cm. Dies ist bei Planung, Einbau und Platzmarkierung zwingend zu berücksichtigen

Hinweise zu Fundamenten:

XC4, XF1; Beton C 25 / 30, WF, Betonstahl Bst. 500 A gem. Statik. Empfehlungen zur Bewehrung finden Sie am Ende der Einbaupläne. Alle Angaben zu Statik und Fundamenten beziehen sich immer auf D-NRW/Münster (regionale Windlastenkarten beachten)!

Hinweise zu Maßen: Alle Maße in cm! Skizze nicht maßstabsgerecht!

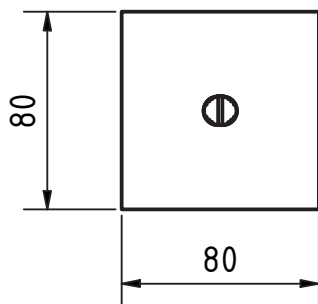
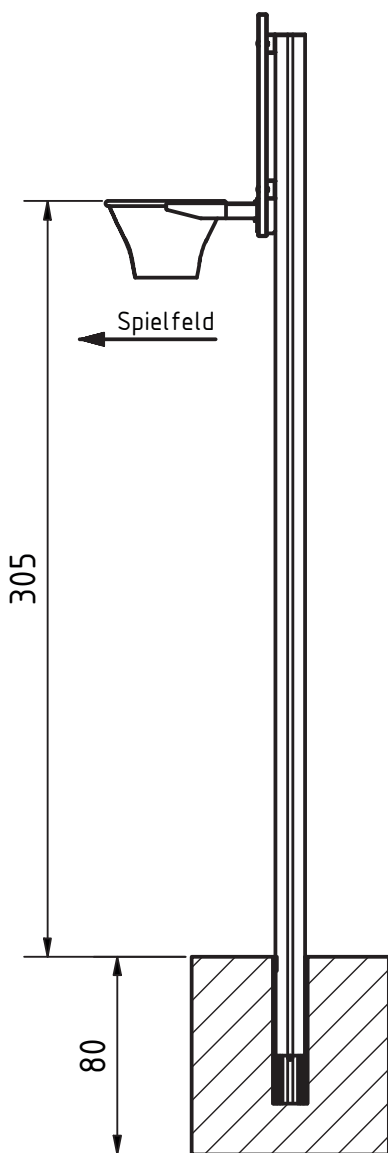
Wir empfehlen:

- Saure Böden bzw. manche Schnellbinder greifen Aluminium an. Um die Hülsen zu schützen empfehlen wir, die Hülsen vor dem Einbetonieren von außen mit Bitumen (Sitolack) zu streichen! Alle Bodenhülsen gegen Mehrpreis mit Bitumen gestrichen lieferbar!
- Für einen Wasserablauf Hülse an Drainage oder Sickerschicht anschließen!
- Gegen Versanden die Bodenhülsen nach Einsatz der Geräte mit Silikon abdichten!

Wichtiger Hinweis: Wir übernehmen keine Gewähr für den Einbau. Bei dem vorliegenden Einbauplan / Bewehrungsplan handelt es sich um eine Einbauempfehlung des Herstellers. Bitte berücksichtigen Sie immer die Gegebenheiten vor Ort wie bspw. die Art des Bodenbelages (Natur- oder Kunstrasen, Kunststoff, Pflaster usw.) sowie die derzeit gültigen nationalen und internationalen Richtlinien und Vorschriften. Prüfen Sie im Vorfeld, ob eine Anpassung des Einbauplans erforderlich ist. Für Änderungen der Regeln, auf denen das derzeit gültige Zertifikat basiert, können wir keine Haftung übernehmen.

© Schäper Sportgerätebau GmbH, 09/2021. Technische Änderungen, Modellabweichungen und Druckfehler vorbehalten. Einbaupläne sind speziell für den Empfänger bestimmt, Weitergabe nicht gestattet!

EINBAUPLAN FÜR BASKETBALL MINI STÄNDER, 1-MAST

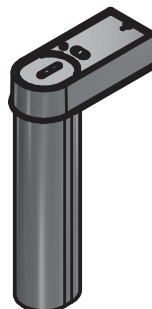


Hinweis zur Höhenverstellung

Durch die Montage der Höhenverstellung (Bestell Nr.: W090101Z) vergrößert sich die Auslage um 16 cm. Dies ist bei Planung, Einbau und Platzmarkierung zwingend zu berücksichtigen.



Bodenhülse Standard für 1-Mast, Bestell Nr.: 00HN2001
Bodenhülse mit losem Deckel aus Aluminium



Bodenhülse Spezial für 1-Mast, Bestell Nr.: 20SH2005
Bodenhülse mit fest verbundenem Deckel und Deckelkammer. Deckel ist beidseitig verwendbar: oben glatt für Tennenbelag, gedreht vorgerichtet für Asphalt oder Kunststoffbelag.

Gegen Mehrpreis können unsere Spezialhülsen abschließbar geliefert werden!

Fundamentgröße:
80 x 80 x 80 cm

Hinweis:

- Bodenhülsen sind lotrecht zu setzen
- OK Bodenhülse = OK Gelände

Hinweise zu Fundamenten:

XC4, XF1; Beton C 25 / 30, WF, Betonstahl Bst. 500 A gem. Statik. Empfehlungen zur Bewehrung finden Sie am Ende der Einbaupläne. Alle Angaben zu Statik und Fundamenten beziehen sich immer auf D-NRW/Münster (regionale Windlastenkarten beachten)!

Hinweise zu Maßen: Alle Maße in cm! Skizze nicht maßstabsgerecht!

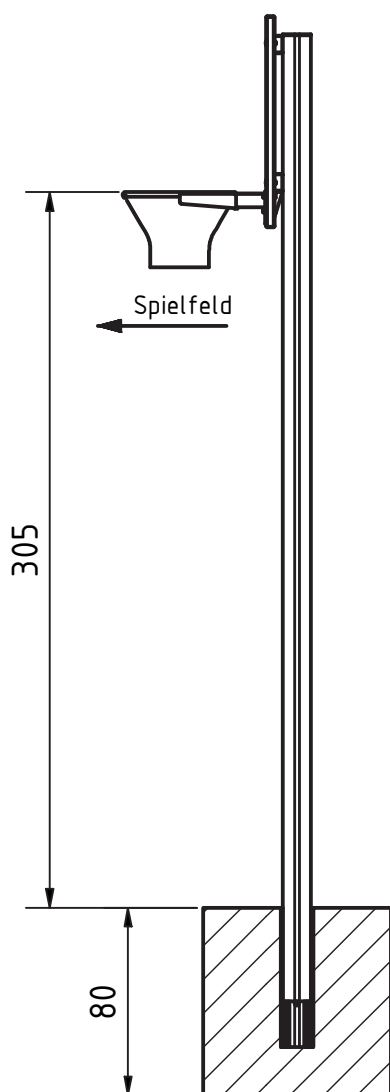
Wir empfehlen:

- Saure Böden bzw. manche Schnellbinder greifen Aluminium an. Um die Hülsen zu schützen empfehlen wir, die Hülsen vor dem Einbetonieren von außen mit Bitumen (Sitolack) zu streichen! Alle Bodenhülsen gegen Mehrpreis mit Bitumen gestrichen lieferbar!
- Für einen Wasserablauf Hülse an Drainage oder Sickerschicht anschließen!
- Gegen Versanden die Bodenhülsen nach Einsatz der Geräte mit Silikon abdichten!

Wichtiger Hinweis: Wir übernehmen keine Gewähr für den Einbau. Bei dem vorliegenden Einbauplan / Bewehrungsplan handelt es sich um eine Einbauempfehlung des Herstellers. Bitte berücksichtigen Sie immer die Gegebenheiten vor Ort wie bspw. die Art des Bodenbelages (Natur- oder Kunstrasen, Kunststoff, Pflaster usw.) sowie die derzeit gültigen nationalen und internationalen Richtlinien und Vorschriften. Prüfen Sie im Vorfeld, ob eine Anpassung des Einbauplans erforderlich ist. Für Änderungen der Regeln, auf denen das derzeit gültige Zertifikat basiert, können wir keine Haftung übernehmen.

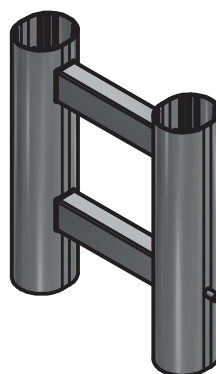
© Schäper Sportgerätebau GmbH, 09/2021. Technische Änderungen, Modellabweichungen und Druckfehler vorbehalten. Einbaupläne sind speziell für den Empfänger bestimmt, Weitergabe nicht gestattet!

EINBAUPLAN FÜR BASKETBALL MINI STÄNDER, 2-MAST

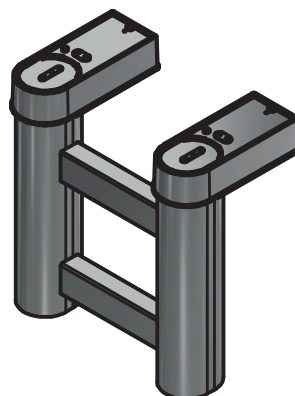


Hinweis zur Höhenverstellung

Durch die Montage der Höhenverstellung (Bestell Nr.: W090101Z) vergrößert sich die Auslage um 16 cm. Dies ist bei Planung, Einbau und Platzmarkierung zwingend zu berücksichtigen.

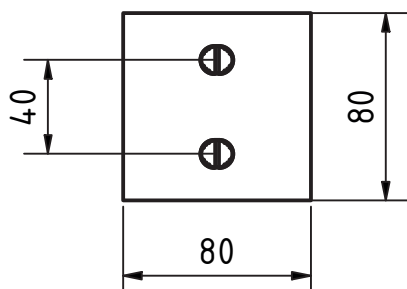


Bodenhülse Standard für 2-Mast, Bestell Nr.: 20SH2006
Doppelbodenhülse für 2-Mast-Basketballanlage Standardausführung mit losem Abschlussdeckel



Bodenhülse Spezial für 2-Mast-Anlagen, Bestell Nr.: 20SH2007

Doppelbodenhülse mit fest verbundenem Deckel und Deckelkammer. Deckel sind beidseitig verwendbar: oben glatt für Tennisbelag, gedreht vorbereitet für Asphalt oder Kunststoffbelag.



Fundamentgröße:
80 x 80 x 80 cm

Hinweise:

- Bodenhülsen sind lotrecht zu setzen
- OK Bodenhülse = OK Gelände

Gegen Mehrpreis können unsere Spezialhülsen abschließbar geliefert werden!

Hinweise zu Fundamenten:

XC4, XF1; Beton C 25 / 30, WF, Betonstahl Bst. 500 A gem. Statik. Empfehlungen zur Bewehrung finden Sie am Ende der Einbaupläne. Alle Angaben zu Statik und Fundamenten beziehen sich immer auf D-NRW/Münster (regionale Windlastenkarten beachten)!

Hinweise zu Maßen: Alle Maße in cm! Skizze nicht maßstabsgerecht!

Wir empfehlen:

- Saure Böden bzw. manche Schnellbinder greifen Aluminium an. Um die Hülsen zu schützen empfehlen wir, die Hülsen vor dem Einbetonieren von außen mit Bitumen (Sitolack) zu streichen! Alle Bodenhülsen gegen Mehrpreis mit Bitumen gestrichen lieferbar!
- Für einen Wasserablauf Hülse an Drainage oder Sickerschicht anschließen!
- Gegen Versanden die Bodenhülsen nach Einsatz der Geräte mit Silikon abdichten!

Wichtiger Hinweis: Wir übernehmen keine Gewähr für den Einbau. Bei dem vorliegenden Einbauplan / Bewehrungsplan handelt es sich um eine Einbauempfehlung des Herstellers. Bitte berücksichtigen Sie immer die Gegebenheiten vor Ort wie bspw. die Art des Bodenbelages (Natur- oder Kunstrasen, Kunststoff, Pflaster usw.) sowie die derzeit gültigen nationalen und internationalen Richtlinien und Vorschriften. Prüfen Sie im Vorfeld, ob eine Anpassung des Einbauplans erforderlich ist. Für Änderungen der Regeln, auf denen das derzeit gültige Zertifikat basiert, können wir keine Haftung übernehmen.

© Schäper Sportgerätebau GmbH, 09/2021. Technische Änderungen, Modellabweichungen und Druckfehler vorbehalten. Einbaupläne sind speziell für den Empfänger bestimmt, Weitergabe nicht gestattet!

EINBAUPLAN FÜR STREETBALL STÄNDER

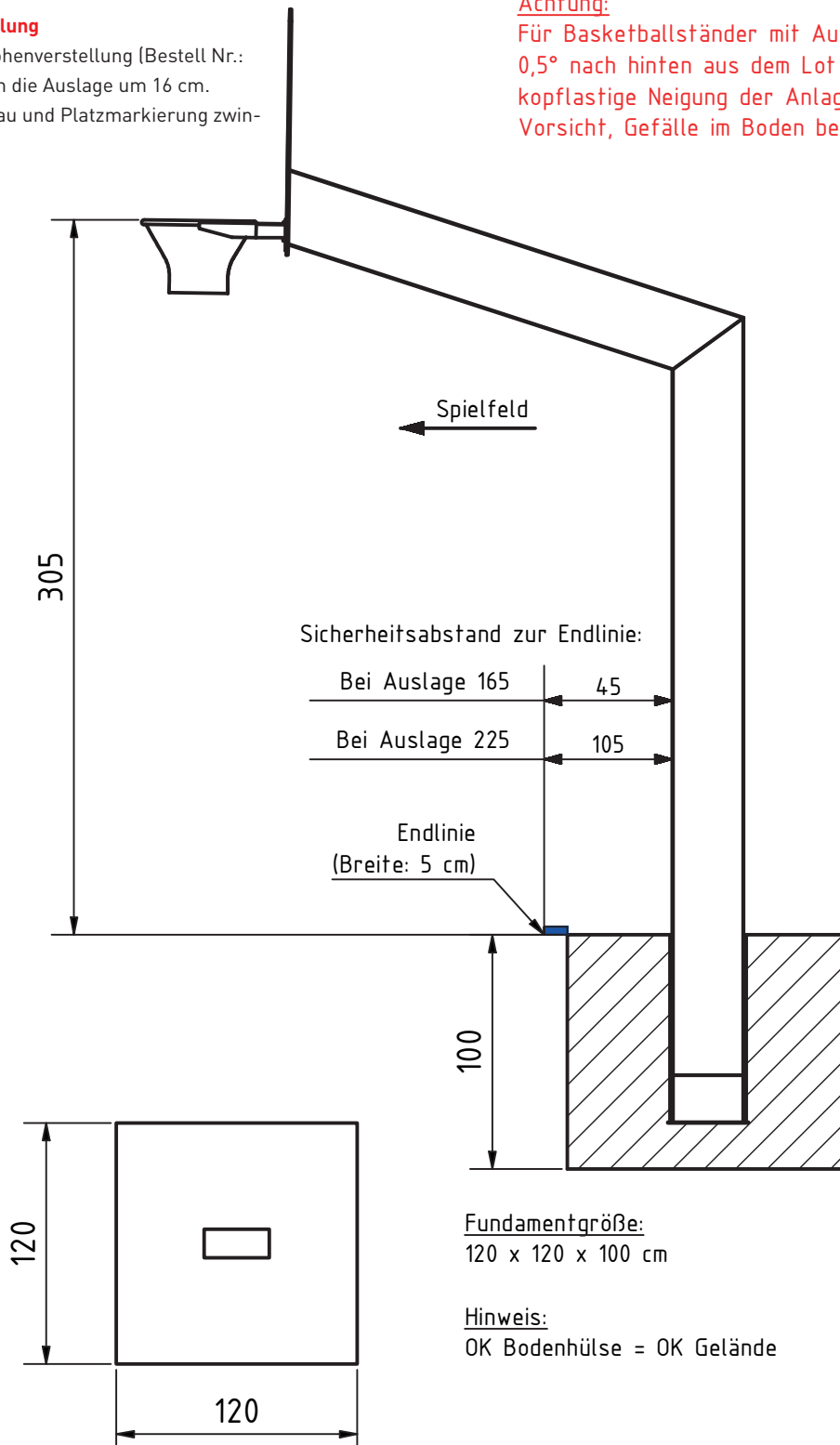
Streetball-Ständer, komplett aus Aluminiumprofilen in ganz verschweißter Bauart gefertigt, TÜV-geprüft in Anlehnung an DIN / EN 15312

Hinweis zur Höhenverstellung

Durch die Montage der Höhenverstellung (Bestell Nr.: W090101Z) vergrößert sich die Auslage um 16 cm. Dies ist bei Planung, Einbau und Platzmarkierung zwingend zu berücksichtigen

Achtung:

Für Basketballständer mit Auslage müssen die Hülsen ca. 0,5° nach hinten aus dem Lot gesetzt werden, um die kopflastige Neigung der Anlage auszugleichen. Vorsicht, Gefälle im Boden berücksichtigen!



Hinweise zu Fundamenten:

XC4, XF1; Beton C 25 / 30, WF, Betonstahl Bst. 500 A gem. Statik. Empfehlungen zur Bewehrung finden Sie am Ende der Einbaupläne. Alle Angaben zu Statik und Fundamenten beziehen sich immer auf D-NRW/Münster (regionale Windlastenkarten beachten)!

Hinweise zu Maßen: Alle Maße in cm! Skizze nicht maßstabsgerecht!

Wir empfehlen:

- Saure Böden bzw. manche Schnellbinder greifen Aluminium an. Um die Hülsen zu schützen empfehlen wir, die Hülsen vor dem Einbetonieren von außen mit Bitumen (Sitolack) zu streichen! Alle Bodenrülsen gegen Mehrpreis mit Bitumen gestrichen lieferbar!
- Für einen Wasserablauf Hülse an Drainage oder Sickerschicht anschließen!
- Gegen Versanden die Bodenrülsen nach Einsatz der Geräte mit Silikon abdichten!

Wichtiger Hinweis: Wir übernehmen keine Gewähr für den Einbau. Bei dem vorliegenden Einbauplan / Bewehrungsplan handelt es sich um eine Einbauempfehlung des Herstellers. Bitte berücksichtigen Sie immer die Gegebenheiten vor Ort wie bspw. die Art des Bodenbelages (Natur- oder Kunstrasen, Kunststoff, Pflaster usw.) sowie die derzeit gültigen nationalen und internationalen Richtlinien und Vorschriften. Prüfen Sie im Vorfeld, ob eine Anpassung des Einbauplans erforderlich ist. Für Änderungen der Regeln, auf denen das derzeit gültige Zertifikat basiert, können wir keine Haftung übernehmen.

© Schäper Sportgerätebau GmbH, 09/2021. Technische Änderungen, Modellabweichungen und Druckfehler vorbehalten. Einbaupläne sind speziell für den Empfänger bestimmt, Weitergabe nicht gestattet!

EINBAUPLAN FÜR STREETBALL STÄNDER „STEEFORCE“, BESTELL NR.: 09BSF2125, 09BSF2165, 09BSF2225

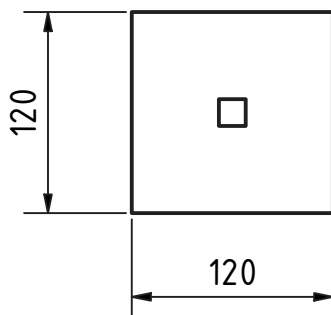
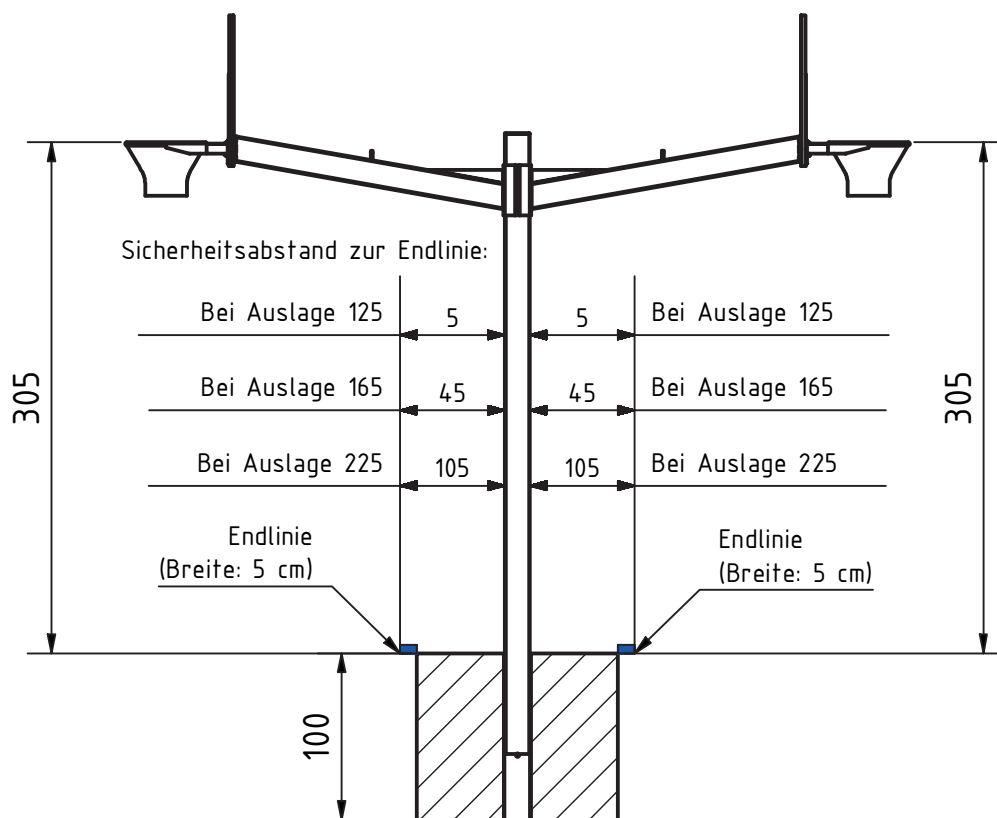
Streetball-Ständer, komplett aus Stahl- oder Aluminiumprofilen gefertigt,
TÜV-geprüft in Anlehnung an DIN / EN 15312.

Achtung:

Für Basketballständer mit Auslage müssen die Hülsen ca. 0,5° nach hinten aus dem Lot gesetzt werden, um die kopflastige Neigung der Anlage auszugleichen.
Vorsicht, Gefälle im Boden berücksichtigen!

Hinweis zur Höhenverstellung

Durch die Montage der Höhenverstellung (Bestell Nr.: W090101Z) vergrößert sich die Auslage um 16 cm. Dies ist bei Planung, Einbau und Platzmarkierung zwingend zu berücksichtigen.



Fundamentgröße:

120 x 120 x 100 cm

Hinweise:

- Bodenhülsen sind lotrecht zu setzen
- OK Bodenhülse = OK Gelände

Hinweis zur Höhenverstellung

Durch die Montage der Höhenverstellung (Bestell Nr.: W090101Z) vergrößert sich die Auslage um 16 cm.

Dies ist bei Planung, Einbau und Platzmarkierung zwingend zu berücksichtigen

Hinweise zu Fundamenten:

XC4, XF1; Beton C 25 / 30, WF, Betonstahl Bst. 500 A gem. Statik. Empfehlungen zur Bewehrung finden Sie am Ende der Einbaupläne. Alle Angaben zu Statik und Fundamenten beziehen sich immer auf D-NRW/Münster (regionale Windlastenkarten beachten)!

Hinweise zu Maßen: Alle Maße in cm! Skizze nicht maßstabsgerecht!

Wir empfehlen:

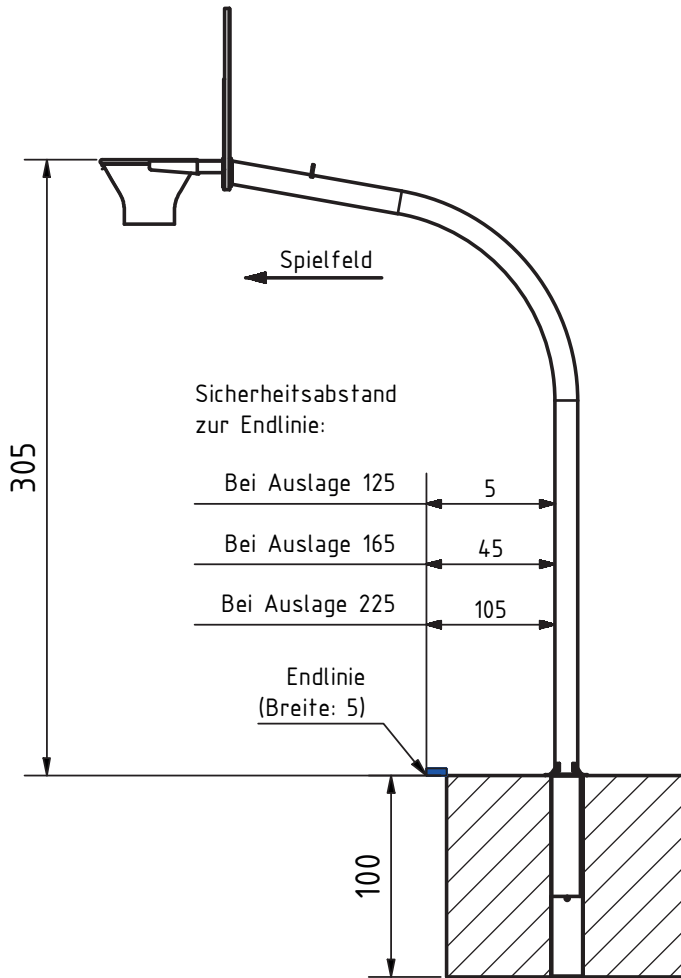
- Saure Böden bzw. manche Schnellbinder greifen Aluminium an. Um die Hülsen zu schützen empfehlen wir, die Hülsen vor dem Einbetonieren von außen mit Bitumen (Sitolack) zu streichen! Alle Bodenhülsen gegen Mehrpreis mit Bitumen gestrichen lieferbar!
- Für einen Wasserablauf Hülse an Drainage oder Sickerschicht anschließen!
- Gegen Versanden die Bodenhülsen nach Einsatz der Geräte mit Silikon abdichten!

Wichtiger Hinweis: Wir übernehmen keine Gewähr für den Einbau. Bei dem vorliegenden Einbauplan / Bewehrungsplan handelt es sich um eine Einbauempfehlung des Herstellers. Bitte berücksichtigen Sie immer die Gegebenheiten vor Ort wie bspw. die Art des Bodenbelages (Natur- oder Kunstrasen, Kunststoff, Pflaster usw.) sowie die derzeit gültigen nationalen und internationalen Richtlinien und Vorschriften. Prüfen Sie im Vorfeld, ob eine Anpassung des Einbauplans erforderlich ist. Für Änderungen der Regeln, auf denen das derzeit gültige Zertifikat basiert, können wir keine Haftung übernehmen.

© Schäper Sportgerätebau GmbH, 09/2021. Technische Änderungen, Modellabweichungen und Druckfehler vorbehalten. Einbaupläne sind speziell für den Empfänger bestimmt, Weitergabe nicht gestattet!

EINBAUPLAN FÜR 1-MAST-STÄNDER „UNBREAKABLE ROUND“, BESTELL NR.: 09BR1125/ 09BR1165 / 09BR1225

Streetball-Ständer, komplett aus Stahl- oder Aluminiumprofilen gefertigt,
TÜV-geprüft in Anlehnung an DIN / EN 15312.



Achtung:

Für Basketballständer mit Auslage müssen die Hülsen ca. 0,5° nach hinten aus dem Lot gesetzt werden, um die kopflastige Neigung der Anlage auszugleichen.

Vorsicht, Gefälle im Boden berücksichtigen!

Hinweis zur Höhenverstellung

Durch die Montage der Höhenverstellung (Bestell Nr.: W090101Z) vergrößert sich die Auslage um 16 cm.

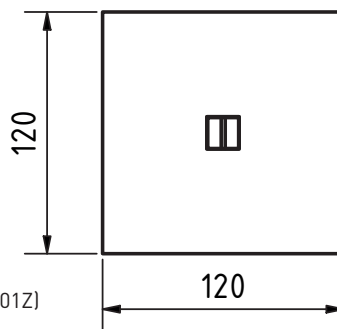
Dies ist bei Planung, Einbau und Platzmarkierung zwingend zu berücksichtigen.



**Bodenhülse Standard für
Stahlpfosten 150 x 150 mm,
Bestell Nr.: 00H15015**
Bodenhülse aus Aluminium

Fundamentgröße:
120 x 120 x 100

Hinweis:
OK Bodenhülse =
OK Gelände



Hinweis zur Höhenverstellung

Durch die Montage der Höhenverstellung (Bestell Nr.: W090101Z) vergrößert sich die Auslage um 16 cm.

Dies ist bei Planung, Einbau und Platzmarkierung zwingend zu berücksichtigen

Hinweise zu Fundamenten:

XC4, XF1; Beton C 25 / 30, WF, Betonstahl Bst. 500 A gem. Statik. Empfehlungen zur Bewehrung finden Sie am Ende der Einbaupläne. Alle Angaben zu Statik und Fundamenten beziehen sich immer auf D-NRW/Münster (regionale Windlastenkarten beachten)!

Hinweise zu Maßen: Alle Maße in cm! Skizze nicht maßstabsgerecht!

Wir empfehlen:

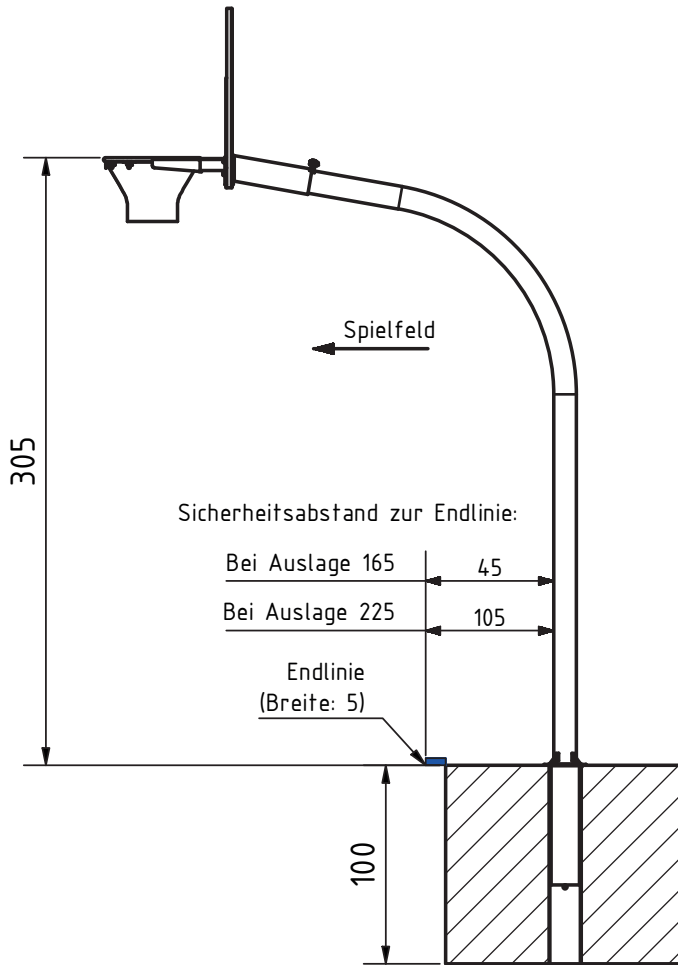
- Saure Böden bzw. manche Schnellbinder greifen Aluminium an. Um die Hülsen zu schützen empfehlen wir, die Hülsen vor dem Einbetonieren von außen mit Bitumen (Sitolack) zu streichen! Alle Bodenhülsen gegen Mehrpreis mit Bitumen gestrichen lieferbar!
- Für einen Wasserablauf Hülse an Drainage oder Sickerschicht anschließen!
- Gegen Versanden die Bodenhülsen nach Einsatz der Geräte mit Silikon abdichten!

Wichtiger Hinweis: Wir übernehmen keine Gewähr für den Einbau. Bei dem vorliegenden Einbauplan / Bewehrungsplan handelt es sich um eine Einbauempfehlung des Herstellers. Bitte berücksichtigen Sie immer die Gegebenheiten vor Ort wie bspw. die Art des Bodenbelages (Natur- oder Kunstrasen, Kunststoff, Pflaster usw.) sowie die derzeit gültigen nationalen und internationalen Richtlinien und Vorschriften. Prüfen Sie im Vorfeld, ob eine Anpassung des Einbauplans erforderlich ist. Für Änderungen der Regeln, auf denen das derzeit gültige Zertifikat basiert, können wir keine Haftung übernehmen.

© Schäper Sportgerätebau GmbH, 09/2021. Technische Änderungen, Modellabweichungen und Druckfehler vorbehalten. Einbaupläne sind speziell für den Empfänger bestimmt, Weitergabe nicht gestattet!

EINBAUPLAN FÜR 2-MAST-STÄNDER „UNBREAKABLE ROUND“, BESTELL NR.: 09BR2165 / 09BR2225

Streetball-Ständer, komplett aus Stahl- oder Aluminiumprofilen gefertigt,
TÜV-geprüft in Anlehnung an DIN / EN 15312.



Achtung:

Für Basketballständer mit Auslage müssen die Hülsen ca. 0,5° nach hinten aus dem Lot gesetzt werden, um die kopflastige Neigung der Anlage auszugleichen.

Vorsicht, Gefälle im Boden berücksichtigen!

Hinweis zur Höhenverstellung

Durch die Montage der Höhenverstellung (Bestell Nr.: W090101Z) vergrößert sich die Auslage um 16 cm.

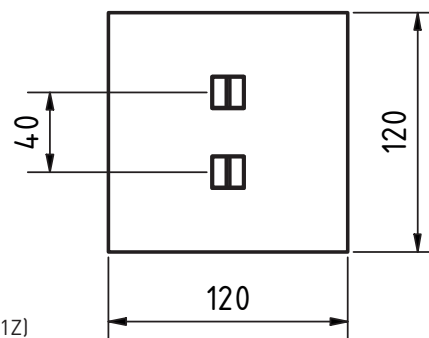
Dies ist bei Planung, Einbau und Platzmarkierung zwingend zu berücksichtigen.



Bodenhülse Standard für Stahlpfosten 150 x 150 mm, Bestell Nr.: 00H15015
Bodenhülse aus Aluminium

Fundamentgröße:
120 x 120 x 100 cm

Hinweis:
OK Bodenhülse = OK Gelände



Hinweis zur Höhenverstellung

Durch die Montage der Höhenverstellung (Bestell Nr.: W090101Z) vergrößert sich die Auslage um 16 cm.

Dies ist bei Planung, Einbau und Platzmarkierung zwingend zu berücksichtigen

Hinweise zu Fundamenten:

XC4, XF1; Beton C 25 / 30, WF, Betonstahl Bst. 500 A gem. Statik. Empfehlungen zur Bewehrung finden Sie am Ende der Einbaupläne. Alle Angaben zu Statik und Fundamenten beziehen sich immer auf D-NRW/Münster (regionale Windlastenkarten beachten)!

Hinweise zu Maßen: Alle Maße in cm! Skizze nicht maßstabsgerecht!

Wir empfehlen:

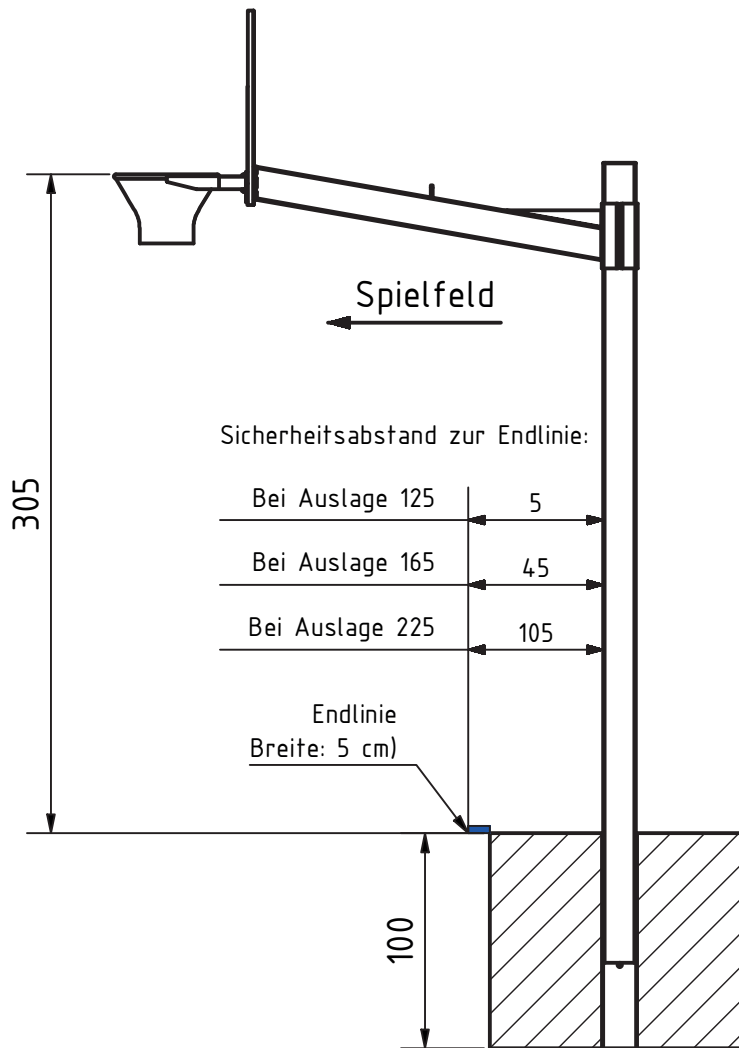
- Saure Böden bzw. manche Schnellbinder greifen Aluminium an. Um die Hülsen zu schützen empfehlen wir, die Hülsen vor dem Einbetonieren von außen mit Bitumen (Sitolack) zu streichen! Alle Bodenhülsen gegen Mehrpreis mit Bitumen gestrichen lieferbar!
- Für einen Wasserablauf Hülse an Drainage oder Sickerschicht anschließen!
- Gegen Versanden die Bodenhülsen nach Einsatz der Geräte mit Silikon abdichten!

Wichtiger Hinweis: Wir übernehmen keine Gewähr für den Einbau. Bei dem vorliegenden Einbauplan / Bewehrungsplan handelt es sich um eine Einbauempfehlung des Herstellers. Bitte berücksichtigen Sie immer die Gegebenheiten vor Ort wie bspw. die Art des Bodenbelages (Natur- oder Kunstrasen, Kunststoff, Pflaster usw.) sowie die derzeit gültigen nationalen und internationalen Richtlinien und Vorschriften. Prüfen Sie im Vorfeld, ob eine Anpassung des Einbauplans erforderlich ist. Für Änderungen der Regeln, auf denen das derzeit gültige Zertifikat basiert, können wir keine Haftung übernehmen.

© Schäper Sportgerätebau GmbH, 09/2021. Technische Änderungen, Modellabweichungen und Druckfehler vorbehalten. Einbaupläne sind speziell für den Empfänger bestimmt, Weitergabe nicht gestattet!

EINBAUPLAN FÜR STREETBALL STÄNDER „STEEFORCE“, BESTELL NR.: 09BSF125, 09BSF165, 09BSF225

Streetball-Ständer, komplett aus Stahl- oder Aluminiumprofilen gefertigt,
TÜV-geprüft in Anlehnung an DIN / EN 15312.



Achtung:

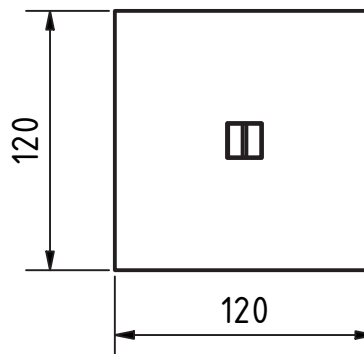
Für Basketballständer mit Auslage müssen die Hülsen ca. 0,5° nach hinten aus dem Lot gesetzt werden, um die kopflastige Neigung der Anlage auszugleichen.
Vorsicht, Gefälle im Boden berücksichtigen!

Hinweis zur Höhenverstellung

Durch die Montage der Höhenverstellung (Bestell Nr.: W090101Z) vergrößert sich die Auslage um 16 cm.
Dies ist bei Planung, Einbau und Platzmarkierung zwingend zu berücksichtigen.

Fundamentgröße:
120 x 120 x 100 cm

Hinweis:
OK Bodenhülse = OK Gelände



Hinweise zu Fundamenten:

XC4, XF1; Beton C 25 / 30, WF, Betonstahl Bst. 500 A gem. Statik.
Empfehlungen zur Bewehrung finden Sie am Ende der Einbaupläne.
Alle Angaben zu Statik und Fundamenten beziehen sich immer auf D-NRW/Münster (regionale Windlastenkarten beachten)!

Hinweise zu Maßen: Alle Maße in cm! Skizze nicht maßstabsgerecht!

Wir empfehlen:

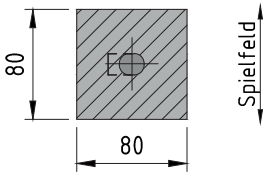
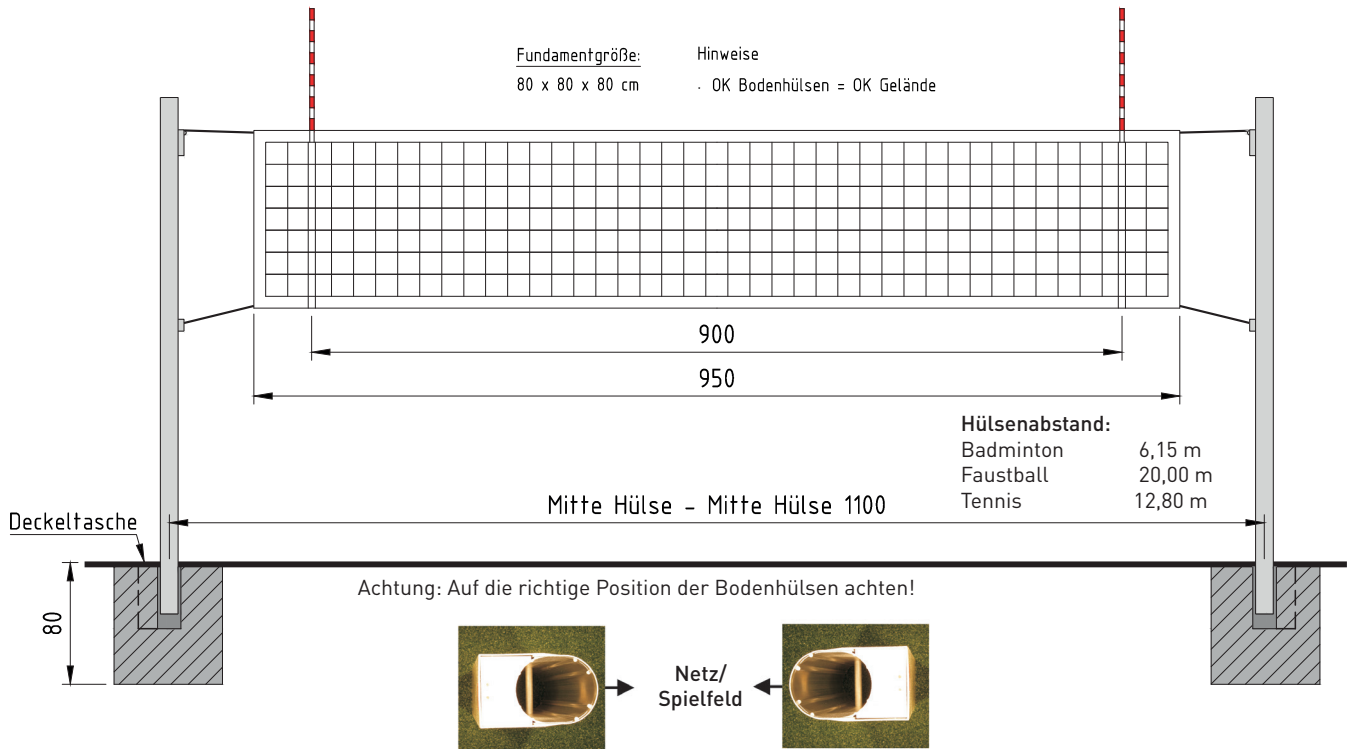
- Saure Böden bzw. manche Schnellbinder greifen Aluminium an. Um die Hülsen zu schützen empfehlen wir, die Hülsen vor dem Einbetonieren von außen mit Bitumen (Sitolack) zu streichen! Alle Bodenhülsen gegen Mehrpreis mit Bitumen gestrichen lieferbar!
- Für einen Wasserablauf Hülse an Drainage oder Sickerschicht anschließen!
- Gegen Versanden die Bodenhülsen nach Einsatz der Geräte mit Silikon abdichten!

Wichtiger Hinweis: Wir übernehmen keine Gewähr für den Einbau. Bei dem vorliegenden Einbauplan / Bewehrungsplan handelt es sich um eine Einbauempfehlung des Herstellers. Bitte berücksichtigen Sie immer die Gegebenheiten vor Ort wie bspw. die Art des Bodenbelages (Natur- oder Kunstrasen, Kunststoff, Pflaster usw.) sowie die derzeit gültigen nationalen und internationalen Richtlinien und Vorschriften. Prüfen Sie im Vorfeld, ob eine Anpassung des Einbauplans erforderlich ist. Für Änderungen der Regeln, auf denen das derzeit gültige Zertifikat basiert, können wir keine Haftung übernehmen.

© Schäper Sportgerätebau GmbH, 09/2021. Technische Änderungen, Modellabweichungen und Druckfehler vorbehalten. Einbaupläne sind speziell für den Empfänger bestimmt, Weitergabe nicht gestattet!

EINBAUPLAN FÜR VOLLEYBALL-WETTKAMPFFPOSTEN, BESTELL NR.: 10001452

Volleyball-Wettkampffosten aus hochwertigen Aluminiumprofilen mit DVV 1 Prüfzeichen, TÜV-geprüft nach DIN / EN 1271.



Einbauhinweis für Bodenhülse Standard, Bestell Nr.: 10H02001

Für die Pfosten müssen die Standardhöhlen (bei Spezialhöhlen ist dies nicht erforderlich) ca. 1° nach hinten aus dem Lot gesetzt werden, um die kopflastige Neigung bei Spannung des Netzes auszugleichen. Somit stehen die Pfosten nach dem Spannen senkrecht (oder nutzen Sie unsere Bodenhülse Spezial)! Wir empfehlen, die Bodenhöhlen vor dem Einbetonieren von außen mit Bitumen (Silolack) zu streichen!

Bodenhülse Standard, Bestell Nr.: 00HVT201

Bodenhülse aus Aluminium mit losem Aluminiumdeckel.

Bodenhülse mit Randverstärkung, Bestell Nr.: 00TH2001

Bodenhülse mit Randverstärkung und Schmutzeinsatz für Turnhallen.

Bodenhülse Spezial mit Deckelkammer, Bestell Nr.: 00SH0205

Bei diesem System wird die Deckelkammer bis zum Spielpfosten hin abgedeckt. System gesetzlich geschützt. Der Deckel kann entsprechend des Bodenbelages beschichtet werden. Gegen Mehrpreis ist der Deckel auch abschließbar lieferbar.

Achtung: Diese Hülse ist vorgespannt! Einbauhinweise beachten!

Achtung:

Die Bodenhülse Spezial ist zum Deckel hin schräg geschnitten! Dadurch entsteht eine Vorspannung der Hülsen und die Spielpfosten stehen bei wettkampfgerecht gespanntem Netz lotrecht. Der Deckel sitzt horizontal zur Platzoberkante, wobei die Oberkante der Hülse in einer Höhe mit der Platzhöhe zu setzen ist. Der Spezialdeckel ist mit Bodenbelag beschichtbar. Bei Asphaltbelag kann der Deckel einfach umgekehrt angebracht werden.

Hinweise zu Fundamenten:

XC4, XF1; Beton C 25 / 30, WF, Betonstahl Bst. 500 A gem. Statik. Empfehlungen zur Bewehrung finden Sie am Ende der Einbaupläne. Alle Angaben zu Statik und Fundamenten beziehen sich immer auf D-NRW/Münster (regionale Windlastenkarten beachten)!

Hinweise zu Maßen: Alle Maße in cm! Skizze nicht maßstabsgerecht!

Wir empfehlen:

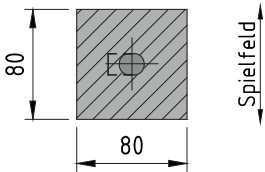
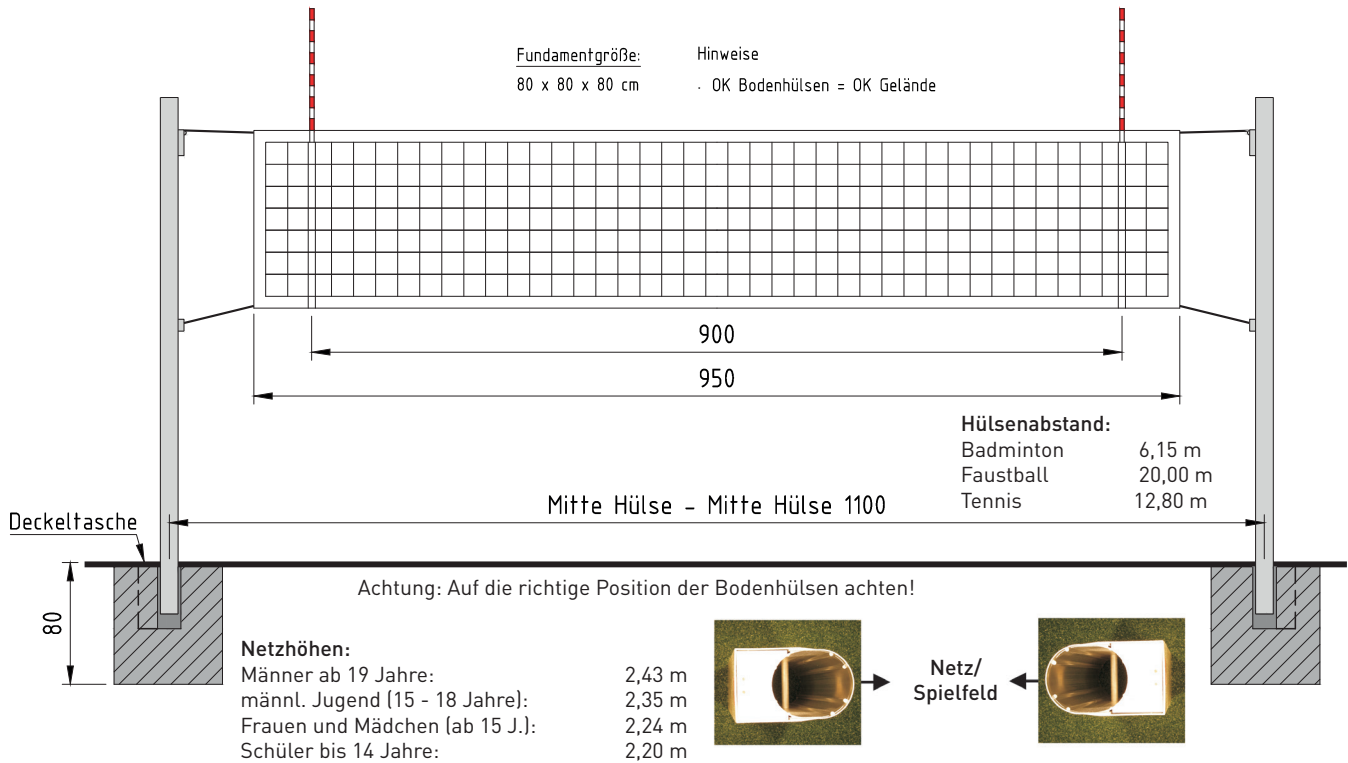
- Saure Böden bzw. manche Schnellbinder greifen Aluminium an. Um die Hülsen zu schützen empfehlen wir, die Hülsen vor dem Einbetonieren von außen mit Bitumen (Silolack) zu streichen! Alle Bodenhöhlen gegen Mehrpreis mit Bitumen gestrichen lieferbar!
- Für einen Wasserablauf Hülse an Drainage oder Sickerschicht anschließen!
- Gegen Versanden die Bodenhöhlen nach Einsatz der Geräte mit Silikon abdichten!

Wichtiger Hinweis: Wir übernehmen keine Gewähr für den Einbau. Bei dem vorliegenden Einbauplan / Bewehrungsplan handelt es sich um eine Einbauempfehlung des Herstellers. Bitte berücksichtigen Sie immer die Gegebenheiten vor Ort wie bspw. die Art des Bodenbelages (Natur- oder Kunstrasen, Kunststoff, Pflaster usw.) sowie die derzeit gültigen nationalen und internationalen Richtlinien und Vorschriften. Prüfen Sie im Vorfeld, ob eine Anpassung des Einbauplans erforderlich ist. Für Änderungen der Regeln, auf denen das derzeit gültige Zertifikat basiert, können wir keine Haftung übernehmen.

© Schäper Sportgerätebau GmbH, 09/2021. Technische Änderungen, Modellabweichungen und Druckfehler vorbehalten. Einbaupläne sind speziell für den Empfänger bestimmt, Weitergabe nicht gestattet!

EINBAUPLAN FÜR VOLLEYBALL-MEHRZWECKPFOSTEN, BESTELL NR.: 1000145 / 10Q01452

Volleyball-Mehrzweckpfosten aus hochwertigen Aluminiumprofilen mit DVV 1 Prüfzeichen, TÜV-geprüft nach DIN / EN 1271.



Einbauhinweis für Boden­hülse Standard, Bestell Nr.: 10H02001

Für die Pfosten müssen die Standardhöhlen (bei Spezialhöhlen ist dies nicht erforderlich) ca. 1° nach hinten aus dem Lot gesetzt werden, um die kopflastige Neigung bei Spannung des Netzes auszugleichen. Somit stehen die Pfosten nach dem Spannen senkrecht (oder nutzen Sie unsere Boden­hülse Spezial)! Wir empfehlen, die Boden­höhlen vor dem Einbetonieren von außen mit Bitumen (Silolack) zu streichen! Bei Nutzung im Kleinspielfeld, in Freibädern oder auf Schulhöfen empfehlen wir zur Erhöhung der Flexibilität nur 2 Boden­höhlen im Abstand von 12,80 m zu setzen. Für den Einsatz als Volleyballfeld benötigen Sie dann ein Volleyballnetz mit entsprechender Seilverlängerung, sprechen Sie uns an!

Boden­hülse Standard, Bestell Nr.: 00HVT201

Boden­hülse aus Aluminium mit losem Aluminiumdeckel.

Boden­hülse mit Randverstärkung, Bestell Nr.: 00TH2001

Boden­hülse mit Randverstärkung und Schmutzeinsatz für Turnhallen.

Boden­hülse Spezial mit Deckelkammer, Bestell Nr.: 00SH0205

Bei diesem System wird die Deckelkammer bis zum Spielpfosten hin abgedeckt. System gesetzlich geschützt. Der Deckel kann entsprechend des Bodenbelages beschichtet werden. Gegen Mehrpreis ist der Deckel auch abschließbar lieferbar.

Achtung: Diese Hülse ist vorgespannt! Einbauhinweise beachten!

Achtung:

Die Boden­hülse Spezial ist zum Deckel hin schräg geschnitten! Dadurch entsteht eine Vorspannung der Hülsen und die Spielpfosten stehen bei wettkampfgerecht gespanntem Netz lotrecht. Der Deckel sitzt horizontal zur Platzoberkante, wobei die Oberkante der Hülse in einer Höhe mit der Platzhöhe zu setzen ist. Der Spezialdeckel ist mit Bodenbelag beschichtbar. Bei Asphaltbelag kann der Deckel einfach umgekehrt angebracht werden.

Hinweise zu Fundamenten:

XC4, XF1; Beton C 25 / 30, WF, Betonstahl Bst. 500 A gem. Statik. Empfehlungen zur Bewehrung finden Sie am Ende der Einbaupläne. Alle Angaben zu Statik und Fundamenten beziehen sich immer auf D-NRW/Münster (regionale Windlastenkarten beachten)!

Hinweise zu Maßen: Alle Maße in cm! Skizze nicht maßstabsgerecht!

Wir empfehlen:

- Saure Böden bzw. manche Schnellbinder greifen Aluminium an. Um die Hülsen zu schützen empfehlen wir, die Hülsen vor dem Einbetonieren von außen mit Bitumen (Silolack) zu streichen! Alle Boden­höhlen gegen Mehrpreis mit Bitumen gestrichen lieferbar!
- Für einen Wasserablauf Hülse an Drainage oder Sickerschicht anschließen!
- Gegen Versanden die Boden­höhlen nach Einsatz der Geräte mit Silikon abdichten!

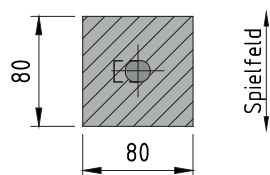
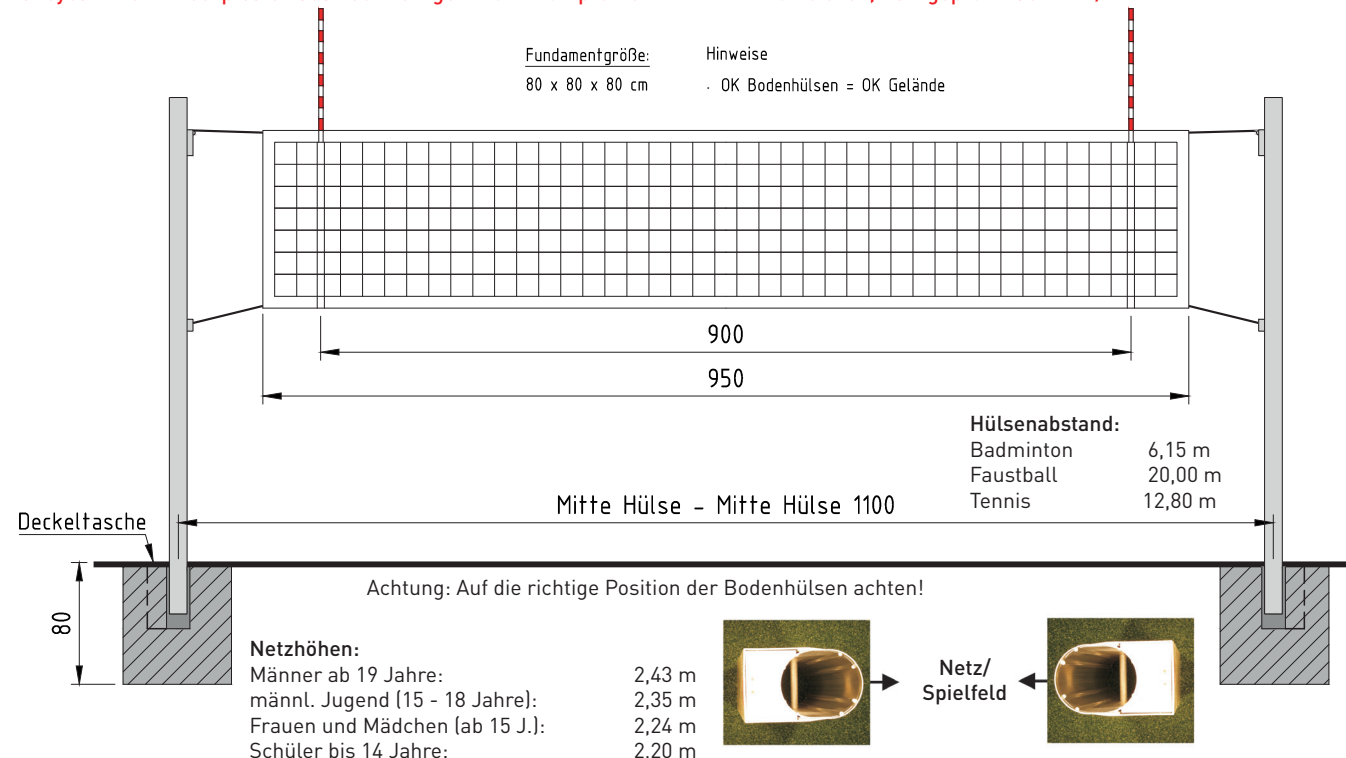
Wichtiger Hinweis: Wir übernehmen keine Gewähr für den Einbau. Bei dem vorliegenden Einbauplan / Bewehrungsplan handelt es sich um eine Einbauempfehlung des Herstellers. Bitte berücksichtigen Sie immer die Gegebenheiten vor Ort wie bspw. die Art des Bodenbelages (Natur- oder Kunstrasen, Kunststoff, Pflaster usw.) sowie die derzeit gültigen nationalen und internationalen Richtlinien und Vorschriften. Prüfen Sie im Vorfeld, ob eine Anpassung des Einbauplans erforderlich ist. Für Änderungen der Regeln, auf denen das derzeit gültige Zertifikat basiert, können wir keine Haftung übernehmen.

© Schäper Sportgerätebau GmbH, 09/2021. Technische Änderungen, Modellabweichungen und Druckfehler vorbehalten. Einbaupläne sind speziell für den Empfänger bestimmt, Weitergabe nicht gestattet!

EINBAUPLAN FÜR EINFACHEN VOLLEYBALL-MEHRZWECKPFOSTEN / BEACH-VOLLEYBALLPFOSTEN

BESTELL NR.: 1000B145 / 1RALB145

Volleyball-Mehrzweckpfosten aus hochwertigen Aluminiumprofilen mit DVV 1 Prüfzeichen, TÜV-geprüft nach DIN / EN 1271.



Einbauhinweis für Bodenhülse Standard, Bestell Nr.: 10H02001

Für die Pfosten müssen die Standardhöhlen (bei Spezialhöhlen ist dies nicht erforderlich) ca. 1° nach hinten aus dem Lot gesetzt werden, um die kopflastige Neigung bei Spannung des Netzes auszugleichen. Somit stehen die Pfosten nach dem Spannen senkrecht (oder nutzen Sie unsere Bodenhülse Spezial)! Wir empfehlen, die Bodenhöhlen vor dem Einbetonieren von außen mit Bitumen (Silolack) zu streichen! Bei Nutzung im Kleinspielfeld, in Freibädern oder auf Schulhöfen empfehlen wir zur Erhöhung der Flexibilität nur 2 Bodenhöhlen im Abstand von 12,80 m zu setzen. Für den Einsatz als Volleyballfeld benötigen Sie dann ein Volleyballnetz mit entsprechender Seilverlängerung, sprechen Sie uns an!

Bodenhülse Standard, Bestell Nr.: 00HVT201

Bodenhülse aus Aluminium mit losem Aluminiumdeckel.

Bodenhülse mit Randverstärkung, Bestell Nr.: 00TH2001

Bodenhülse mit Randverstärkung und Schmutzeinsatz für Turnhallen.

Bodenhülse Spezial mit Deckelkammer, Bestell Nr.: 00SH0205

Bei diesem System wird die Deckelkammer bis zum Spielpfosten hin abgedeckt. System gesetzlich geschützt. Der Deckel kann entsprechend des Bodenbelages beschichtet werden. Gegen Mehrpreis ist der Deckel auch abschließbar lieferbar.

Achtung: Diese Hülse ist vorgespannt! Einbauhinweise beachten!

Achtung:

Die Bodenhülse Spezial ist zum Deckel hin schräg geschnitten! Dadurch entsteht eine Vorspannung der Hülsen und die Spielpfosten stehen bei wettkampfgerecht gespanntem Netz lotrecht. Der Deckel sitzt horizontal zur Platzoberkante, wobei die Oberkante der Hülse in einer Höhe mit der Platzhöhe zu setzen ist. Der Spezialdeckel ist mit Bodenbelag beschichtbar. Bei Asphaltbelag kann der Deckel einfach umgekehrt angebracht werden.

Hinweise zu Fundamenten:

XC4, XF1; Beton C 25 / 30, WF, Betonstahl Bst. 500 A gem. Statik. Empfehlungen zur Bewehrung finden Sie am Ende der Einbaupläne. Alle Angaben zu Statik und Fundamenten beziehen sich immer auf D-NRW/Münster (regionale Windlastenkarten beachten)!

Hinweise zu Maßen: Alle Maße in cm! Skizze nicht maßstabsgerecht!

Wir empfehlen:

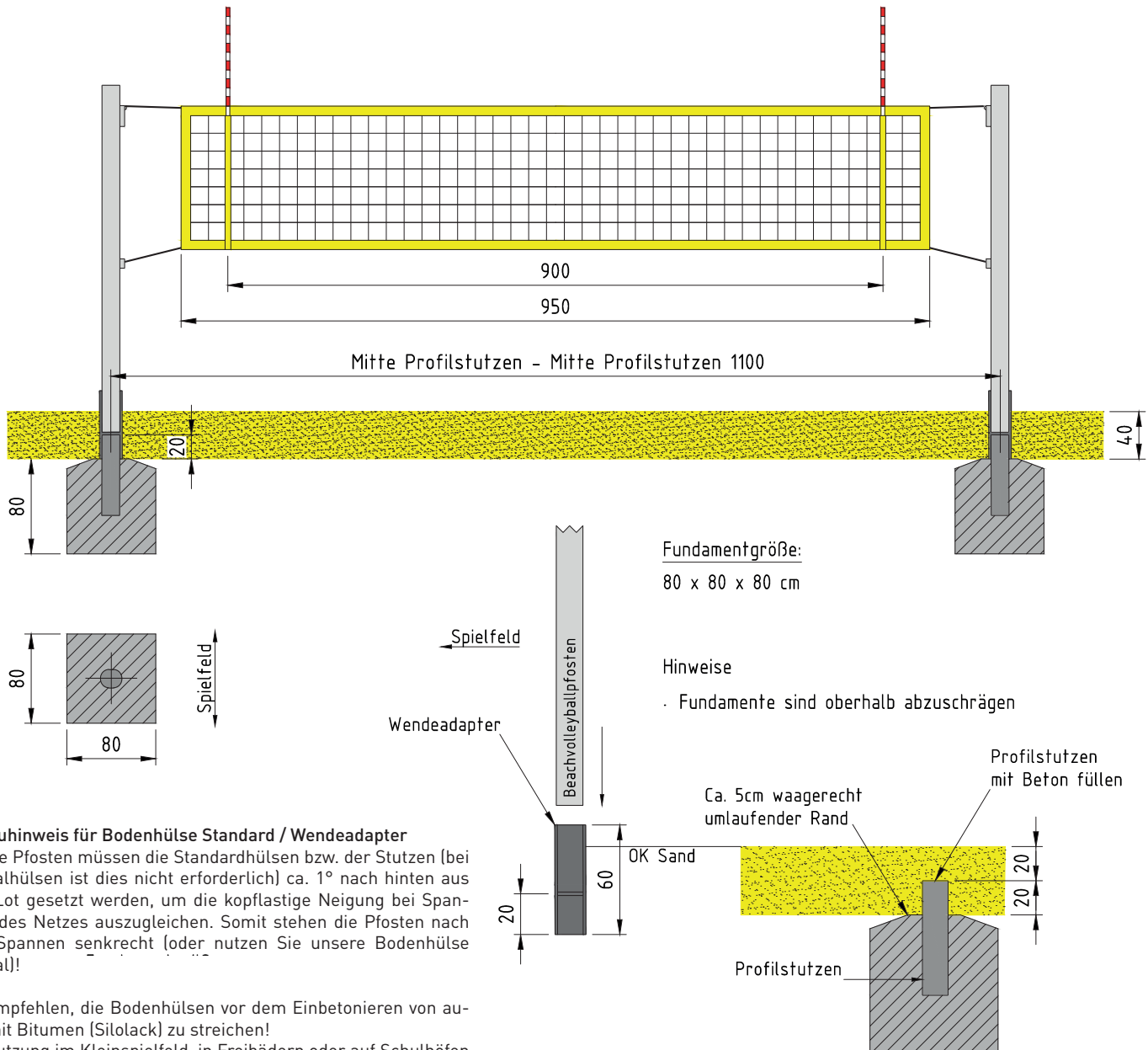
- Saure Böden bzw. manche Schnellbinder greifen Aluminium an. Um die Hülsen zu schützen empfehlen wir, die Hülsen vor dem Einbetonieren von außen mit Bitumen (Silolack) zu streichen! Alle Bodenhöhlen gegen Mehrpreis mit Bitumen gestrichen lieferbar!
- Für einen Wasserablauf Hülse an Drainage oder Sickerschicht anschließen!
- Gegen Versanden die Bodenhöhlen nach Einsatz der Geräte mit Silikon abdichten!

Wichtiger Hinweis: Wir übernehmen keine Gewähr für den Einbau. Bei dem vorliegenden Einbauplan / Bewehrungsplan handelt es sich um eine Einbauempfehlung des Herstellers. Bitte berücksichtigen Sie immer die Gegebenheiten vor Ort wie bspw. die Art des Bodenbelages (Natur- oder Kunstrasen, Kunststoff, Pflaster usw.) sowie die derzeit gültigen nationalen und internationalen Richtlinien und Vorschriften. Prüfen Sie im Vorfeld, ob eine Anpassung des Einbauplans erforderlich ist. Für Änderungen der Regeln, auf denen das derzeit gültige Zertifikat basiert, können wir keine Haftung übernehmen.

© Schäper Sportgerätebau GmbH, 09/2021. Technische Änderungen, Modellabweichungen und Druckfehler vorbehalten. Einbaupläne sind speziell für den Empfänger bestimmt, Weitergabe nicht gestattet!

EINBAUPLAN FÜR BEACH-VOLLEYBALL, BESTELL NR.: 1000B145 / 1RALB145

Beach-Volleyball-Mehrzweckpfosten aus hochwertigen Aluminiumprofilen mit DVV 1 Prüfzeichen, TÜV-geprüft nach DIN / EN 1271.



Einbauhinweis für Bodenhülse Standard / Wendeadapter

Für die Pfosten müssen die Standardhülsen bzw. der Stützen (bei Spezialhülsen ist dies nicht erforderlich) ca. 1° nach hinten aus dem Lot gesetzt werden, um die kopflastige Neigung bei Spannung des Netzes auszugleichen. Somit stehen die Pfosten nach dem Spannen senkrecht (oder nutzen Sie unsere Bodenhülse Spezial!)

Wir empfehlen, die Bodenhülsen vor dem Einbetonieren von außen mit Bitumen (Silolack) zu streichen!

Bei Nutzung im Kleinspielfeld, in Freibädern oder auf Schulhöfen empfehlen wir zur Erhöhung der Flexibilität nur 2 Bodenhülsen im Abstand von 12,80 m zu setzen. Für den Einsatz als Volleyballfeld benötigen Sie dann ein Volleyballnetz mit entsprechender Seilverlängerung, sprechen Sie uns an!

Unsere Empfehlung:

Da Bodenhülsen schnell versanden, sollten die Spielpfosten direkt einbetoniert werden. Wo Auf- und Abbau erforderlich ist, empfehlen wir das Einbetonieren eines Profilstützens. Durch den Einsatz eines Wendeprofils als Adapter fließt der Sand bei Abbau ab. Beim Aufbau muss der Sand kurz von Hand entfernt werden.

Das Wendeprofil von unseren Bodenhülsen wird von oben auf den Profilstützen gesetzt. Setzen Sie den Profilstützen grundsätzlich nach außen aus dem Lot. Somit stehen die Pfosten nach dem Spannen lotrecht!

Bodenteil mit Wendeadapter, Bestell Nr.: 10B02008

Hinweise zu Fundamenten:

XC4, XF1; Beton C 25 / 30, WF, Betonstahl Bst. 500 A gem. Statik. Empfehlungen zur Bewehrung finden Sie am Ende der Einbaupläne. Alle Angaben zu Statik und Fundamenten beziehen sich immer auf D-NRW/Münster (regionale Windlastenkarten beachten)!

Hinweise zu Maßen: Alle Maße in cm! Skizze nicht maßstabsgerecht!

Wir empfehlen:

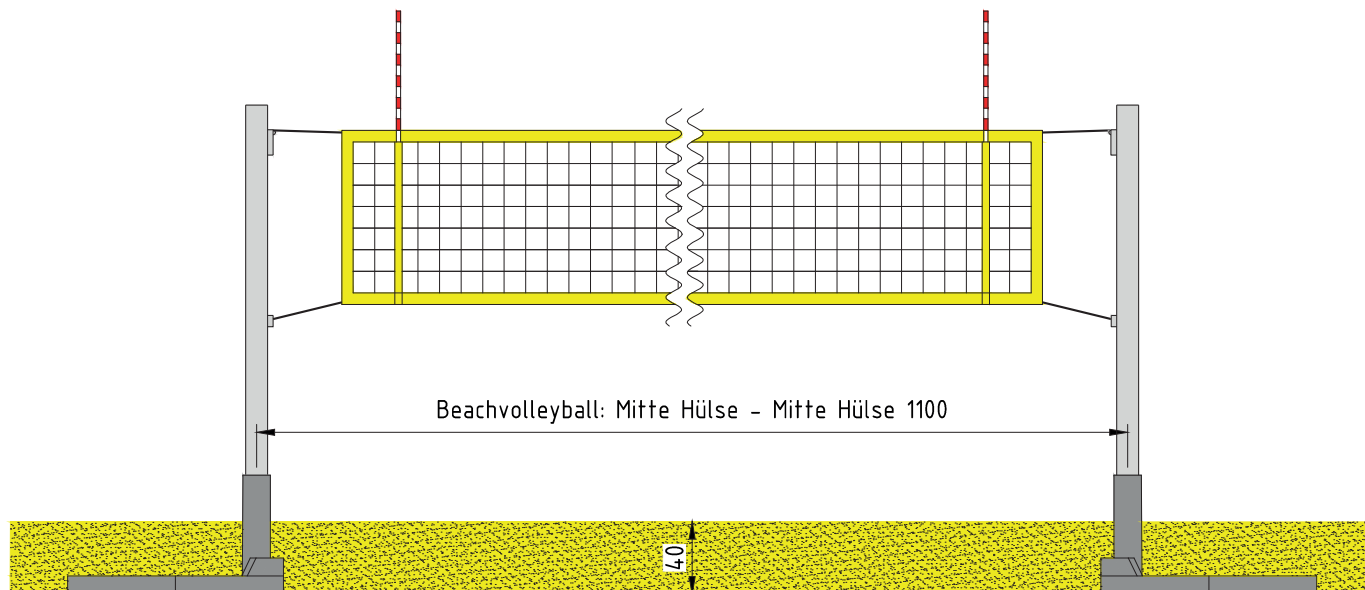
- Saure Böden bzw. manche Schnellbinder greifen Aluminium an. Um die Hülsen zu schützen empfehlen wir, die Hülsen vor dem Einbetonieren von außen mit Bitumen (Silolack) zu streichen! Alle Bodenhülsen gegen Mehrpreis mit Bitumen gestrichen lieferbar!
- Für einen Wasserablauf Hülse an Drainage oder Sickerschicht anschließen!
- Gegen Versanden die Bodenhülsen nach Einsatz der Geräte mit Silikon abdichten!

Wichtiger Hinweis: Wir übernehmen keine Gewähr für den Einbau. Bei dem vorliegenden Einbauplan / Bewehrungsplan handelt es sich um eine Einbauempfehlung des Herstellers. Bitte berücksichtigen Sie immer die Gegebenheiten vor Ort wie bspw. die Art des Bodenbelages (Natur- oder Kunstrasen, Kunststoff, Pflaster usw.) sowie die derzeit gültigen nationalen und internationalen Richtlinien und Vorschriften. Prüfen Sie im Vorfeld, ob eine Anpassung des Einbauplans erforderlich ist. Für Änderungen der Regeln, auf denen das derzeit gültige Zertifikat basiert, können wir keine Haftung übernehmen.

© Schäper Sportgerätebau GmbH, 09/2021. Technische Änderungen, Modellabweichungen und Druckfehler vorbehalten. Einbaupläne sind speziell für den Empfänger bestimmt, Weitergabe nicht gestattet!

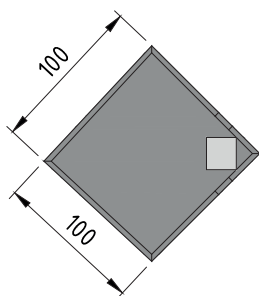
EINBAUPLAN FÜR BEACH-VOLLEYBALL, BESTELL NR.: 1000B145 / 1RALB145

Beach-Volleyball-Mehrzweckposten aus hochwertigen Aluminiumprofilen mit DVV 1 Prüfzeichen, TÜV-geprüft nach DIN / EN 1271.

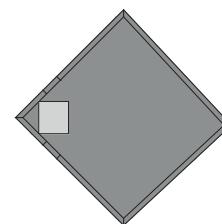


Hinweis:

Einbaukasten ist in Waage einzubauen!

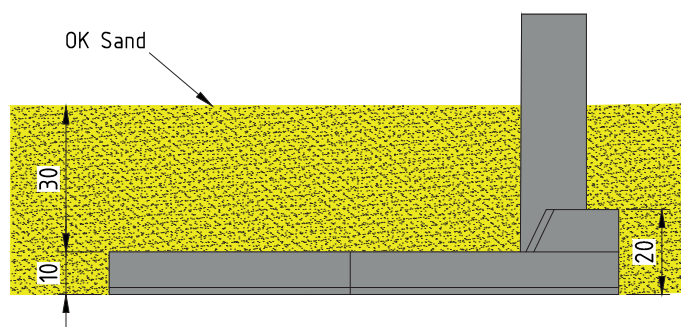


Spiel
feld



Stückliste zu Art. 10K02009 bestehend aus je:

- 1 Stück: Einbaukasten
- 1 Stück: Hülselement zum einhaken inkl. Distanzstück



Hinweise zu Fundamenten:

XC4, XF1; Beton C 25 / 30, WF, Betonstahl Bst. 500 A gem. Statik. Empfehlungen zur Bewehrung finden Sie am Ende der Einbaupläne. Alle Angaben zu Statik und Fundamenten beziehen sich immer auf D-NRW/Münster (regionale Windlastenkarten beachten)!

Hinweise zu Maßen: Alle Maße in cm! Skizze nicht maßstabsgerecht!

Wir empfehlen:

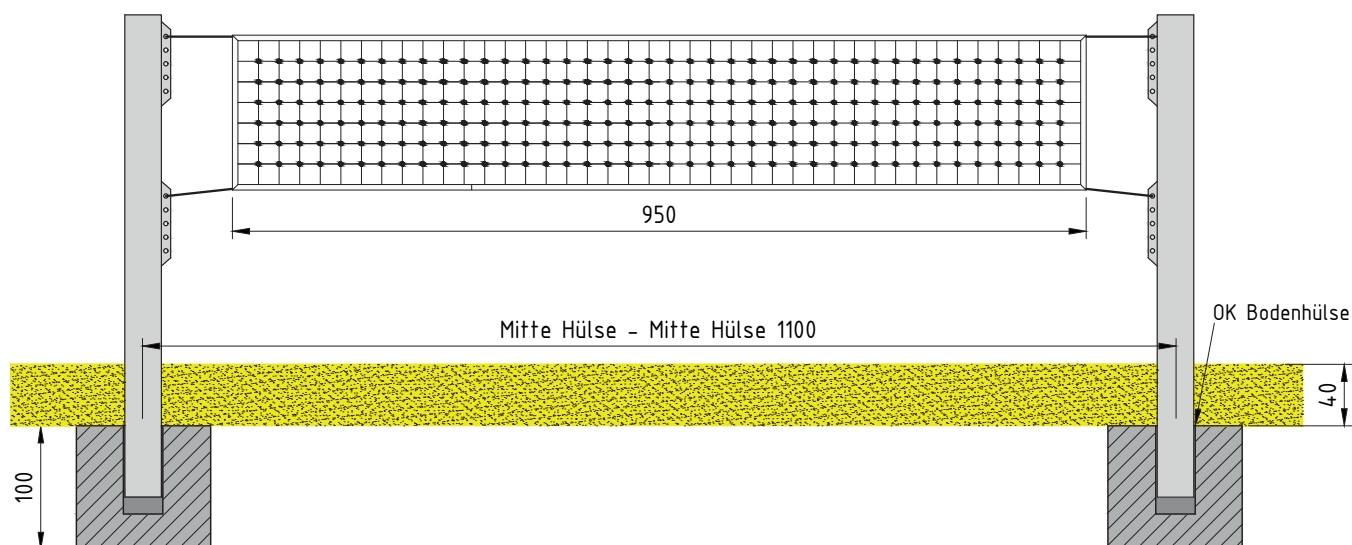
- Saure Böden bzw. manche Schnellbinder greifen Aluminium an. Um die Hülsen zu schützen empfehlen wir, die Hülsen vor dem Einbetonieren von außen mit Bitumen (Sitolack) zu streichen! Alle Boden Hülsen gegen Mehrpreis mit Bitumen gestrichen lieferbar!
- Für einen Wasserablauf Hülse an Drainage oder Sickerschicht anschließen!
- Gegen Versanden die Boden Hülsen nach Einsatz der Geräte mit Silikon abdichten!

Wichtiger Hinweis: Wir übernehmen keine Gewähr für den Einbau. Bei dem vorliegenden Einbauplan / Bewehrungsplan handelt es sich um eine Einbauempfehlung des Herstellers. Bitte berücksichtigen Sie immer die Gegebenheiten vor Ort wie bspw. die Art des Bodenbelages (Natur- oder Kunstrasen, Kunststoff, Pflaster usw.) sowie die derzeit gültigen nationalen und internationalen Richtlinien und Vorschriften. Prüfen Sie im Vorfeld, ob eine Anpassung des Einbauplans erforderlich ist. Für Änderungen der Regeln, auf denen das derzeit gültige Zertifikat basiert, können wir keine Haftung übernehmen.

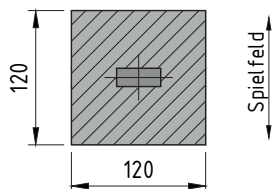
© Schäper Sportgerätebau GmbH, 09/2021. Technische Änderungen, Modellabweichungen und Druckfehler vorbehalten. Einbaupläne sind speziell für den Empfänger bestimmt, Weitergabe nicht gestattet!

EINBAUPLAN FÜR VOLLEYBALLANLAGEN (VANDALISMUSSICHER) BESTELL NR.: 10000200 / 10002200

Volleyballpfosten „Herkules“ und „Herkules II“



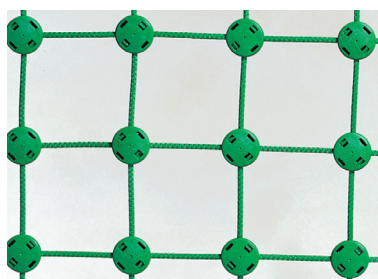
Fundamentgröße:
120 x 120 x 100 cm



Hinweise

- OK Bodenhülsen = OK Beton
- Beachvolleyballpfosten sind 40 cm länger

Insbesondere für frei zugängliche Freizeitanlagen, Sportanlagen und Bolzplätze empfohlen!



Volleyballnetz für Volleyballpfosten „Herkules“, Bestell Nr.: 10000220

Volleyballnetz mit Stahleinlage (Durchmesser 5 mm) für unsere Volleyballpfosten „Herkules“. Die Maschenweite dieses extrem robusten Netzes beträgt 100 mm. Das Netz wird mittels Spanschlössern an den Pfosten befestigt und ist so gegen unbefugtes Entfernen geschützt. Netzgröße 1 x 9,5 m (internationale Vorschrift), Standardfarbe: grün.

Alle unsere Sportgeräte fertigen wir auch als vandalismusbeständige Varianten, sprechen Sie uns an!

Einbauhinweis für Bodenhülse Standard

Für die Pfosten müssen die Standardhülsen ca. 1° nach hinten aus dem Lot gesetzt werden, um die kopflastige Neigung bei Spannung des Netzes auszugleichen. Somit stehen die Pfosten nach dem Spannen senkrecht (oder nutzen Sie unsere Bodenhülse Spezial)!

Wir empfehlen, die Bodenhülsen vor dem Einbetonieren von außen mit Bitumen (Silolack) zu streichen!

Hinweise zu Fundamenten:

XC4, XF1; Beton C 25 / 30, WF, Betonstahl Bst. 500 A gem. Statik. Empfehlungen zur Bewehrung finden Sie am Ende der Einbaupläne. Alle Angaben zu Statik und Fundamenten beziehen sich immer auf D-NRW/Münster (regionale Windlastenkarten beachten)!

Hinweise zu Maßen: Alle Maße in cm! Skizze nicht maßstabsgerecht!

Wir empfehlen:

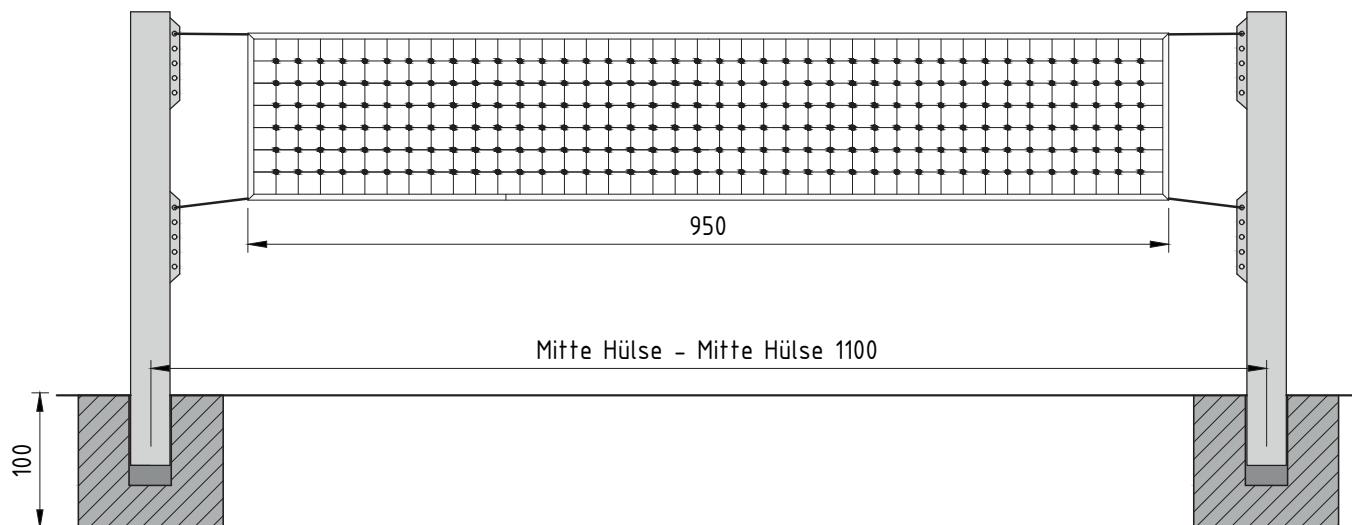
- Saure Böden bzw. manche Schnellbinder greifen Aluminium an. Um die Hülsen zu schützen empfehlen wir, die Hülsen vor dem Einbetonieren von außen mit Bitumen (Silolack) zu streichen! Alle Bodenhülsen gegen Mehrpreis mit Bitumen gestrichen lieferbar!
- Für einen Wasserablauf Hülse an Drainage oder Sickerschicht anschließen!
- Gegen Versanden die Bodenhülsen nach Einsatz der Geräte mit Silikon abdichten!

Wichtiger Hinweis: Wir übernehmen keine Gewähr für den Einbau. Bei dem vorliegenden Einbauplan / Bewehrungsplan handelt es sich um eine Einbauempfehlung des Herstellers. Bitte berücksichtigen Sie immer die Gegebenheiten vor Ort wie bspw. die Art des Bodenbelages (Natur- oder Kunstrasen, Kunststoff, Pflaster usw.) sowie die derzeit gültigen nationalen und internationalen Richtlinien und Vorschriften. Prüfen Sie im Vorfeld, ob eine Anpassung des Einbauplans erforderlich ist. Für Änderungen der Regeln, auf denen das derzeit gültige Zertifikat basiert, können wir keine Haftung übernehmen.

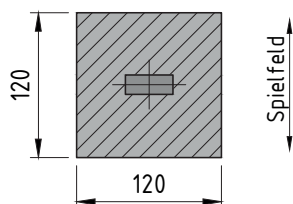
© Schäper Sportgerätebau GmbH, 09/2021. Technische Änderungen, Modellabweichungen und Druckfehler vorbehalten. Einbaupläne sind speziell für den Empfänger bestimmt, Weitergabe nicht gestattet!

EINBAUPLAN FÜR VOLLEYBALLANLAGEN (VANDALISMUSSICHER) BESTELL NR.: 10000200 / 10002200

Volleyballpfosten „Herkules“ und „Herkules II“



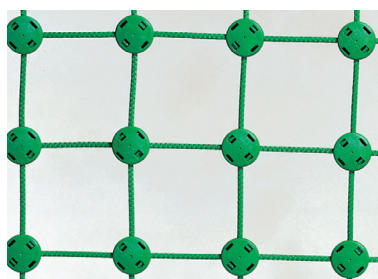
Fundamentgröße:
120 x 120 x 100 cm



Hinweise

- OK Bodenhöhlen = OK Gelände

Insbesondere für frei zugängliche Freizeitanlagen, Sportanlagen und Bolzplätze empfohlen!



Volleyballnetz für Volleyballpfosten „Herkules“, Bestell Nr.: 10000220

Volleyballnetz mit Stahleinlage (Durchmesser 5 mm) für unsere Volleyballpfosten „Herkules“. Die Maschenweite dieses extrem robusten Netzes beträgt 100 mm. Das Netz wird mittels Spanschlössern an den Pfosten befestigt und ist so gegen unbefugtes Entfernen geschützt. Netzgröße 1 x 9,5 m (internationale Vorschrift), Standardfarbe: grün.

Alle unsere Sportgeräte fertigen wir auch als vandalismusbeständige Varianten, sprechen Sie uns an!

Einbauhinweis für Bodenhülse Standard

Für die Pfosten müssen die Standardhöhlen ca. 1° nach hinten aus dem Lot gesetzt werden, um die kopflastige Neigung bei Spannung des Netzes auszugleichen. Somit stehen die Pfosten nach dem Spannen senkrecht (oder nutzen Sie unsere Bodenhülse Spezial)!

Wir empfehlen, die Bodenhöhlen vor dem Einbetonieren von außen mit Bitumen (Silolack) zu streichen!

Hinweise zu Fundamenten:

XC4, XF1; Beton C 25 / 30, WF, Betonstahl Bst. 500 A gem. Statik. Empfehlungen zur Bewehrung finden Sie am Ende der Einbaupläne. Alle Angaben zu Statik und Fundamenten beziehen sich immer auf D-NRW/Münster (regionale Windlastenkarten beachten)!

Hinweise zu Maßen: Alle Maße in cm! Skizze nicht maßstabsgerecht!

Wir empfehlen:

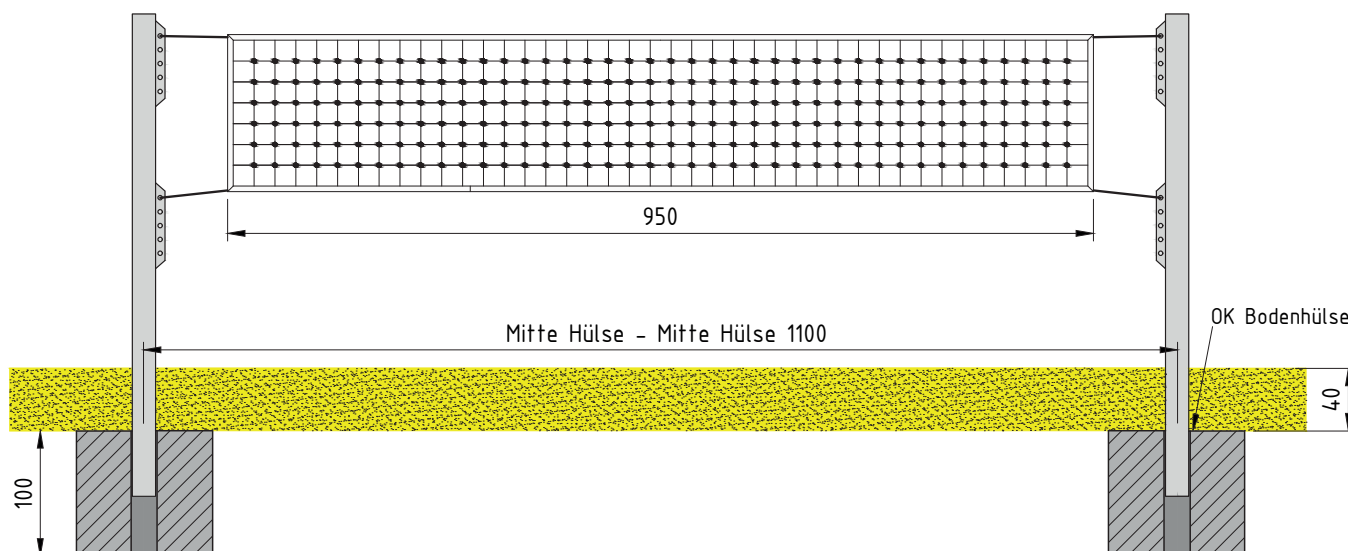
- Saure Böden bzw. manche Schnellbinder greifen Aluminium an. Um die Höhlen zu schützen empfehlen wir, die Höhlen vor dem Einbetonieren von außen mit Bitumen (Silolack) zu streichen! Alle Bodenhöhlen gegen Mehrpreis mit Bitumen gestrichen lieferbar!
- Für einen Wasserablauf Hülse an Drainage oder Sickerschicht anschließen!
- Gegen Versanden die Bodenhöhlen nach Einsatz der Geräte mit Silikon abdichten!

Wichtiger Hinweis: Wir übernehmen keine Gewähr für den Einbau. Bei dem vorliegenden Einbauplan / Bewehrungsplan handelt es sich um eine Einbauempfehlung des Herstellers. Bitte berücksichtigen Sie immer die Gegebenheiten vor Ort wie bspw. die Art des Bodenbelages (Natur- oder Kunstrasen, Kunststoff, Pflaster usw.) sowie die derzeit gültigen nationalen und internationalen Richtlinien und Vorschriften. Prüfen Sie im Vorfeld, ob eine Anpassung des Einbauplans erforderlich ist. Für Änderungen der Regeln, auf denen das derzeit gültige Zertifikat basiert, können wir keine Haftung übernehmen.

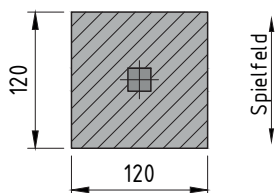
© Schäper Sportgerätebau GmbH, 09/2021. Technische Änderungen, Modellabweichungen und Druckfehler vorbehalten. Einbaupläne sind speziell für den Empfänger bestimmt, Weitergabe nicht gestattet!

EINBAUPLAN FÜR VOLLEYBALLANLAGEN (UNBREAKABLE) BESTELL NR.: 10SAM200

Volleyballpfosten „Unbreakable“



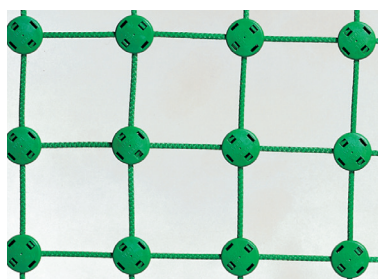
Fundamentgröße:
120 x 120 x 100 cm



Hinweise

- OK Bodenhälsen = OK Beton
- Beachvolleyballpfosten sind 40 cm länger

Insbesondere für frei zugängliche Freizeitanlagen, Sportanlagen und Bolzplätze empfohlen!



Volleyballnetz für Volleyballpfosten „Herkules“, Bestell Nr.: 10000220

Volleyballnetz mit Stahleinlage (Durchmesser 5 mm) für unsere Volleyballpfosten „Herkules“. Die Maschenweite dieses extrem robusten Netzes beträgt 100 mm. Das Netz wird mittels Spanschlössern an den Pfosten befestigt und ist so gegen unbefugtes Entfernen geschützt. Netzgröße 1 x 9,5 m (internationale Vorschrift), Standardfarbe: grün.

Alle unsere Sportgeräte fertigen wir auch als vandalismusbeständige Varianten, sprechen Sie uns an!

Einbauhinweis für Bodenhülse Standard

Für die Pfosten müssen die Standardhälsen ca. 1° nach hinten aus dem Lot gesetzt werden, um die kopflastige Neigung bei Spannung des Netzes auszugleichen. Somit stehen die Pfosten nach dem Spannen senkrecht (oder nutzen Sie unsere Bodenhülse Spezial)!

Wir empfehlen, die Bodenhälsen vor dem Einbetonieren von außen mit Bitumen (Silolack) zu streichen!

Hinweise zu Fundamenten:

XC4, XF1; Beton C 25 / 30, WF, Betonstahl Bst. 500 A gem. Statik. Empfehlungen zur Bewehrung finden Sie am Ende der Einbaupläne. Alle Angaben zu Statik und Fundamenten beziehen sich immer auf D-NRW/Münster (regionale Windlastenkarten beachten)!

Hinweise zu Maßen: Alle Maße in cm! Skizze nicht maßstabsgerecht!

Wir empfehlen:

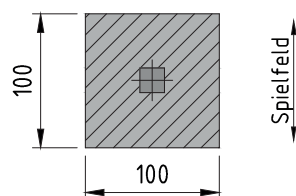
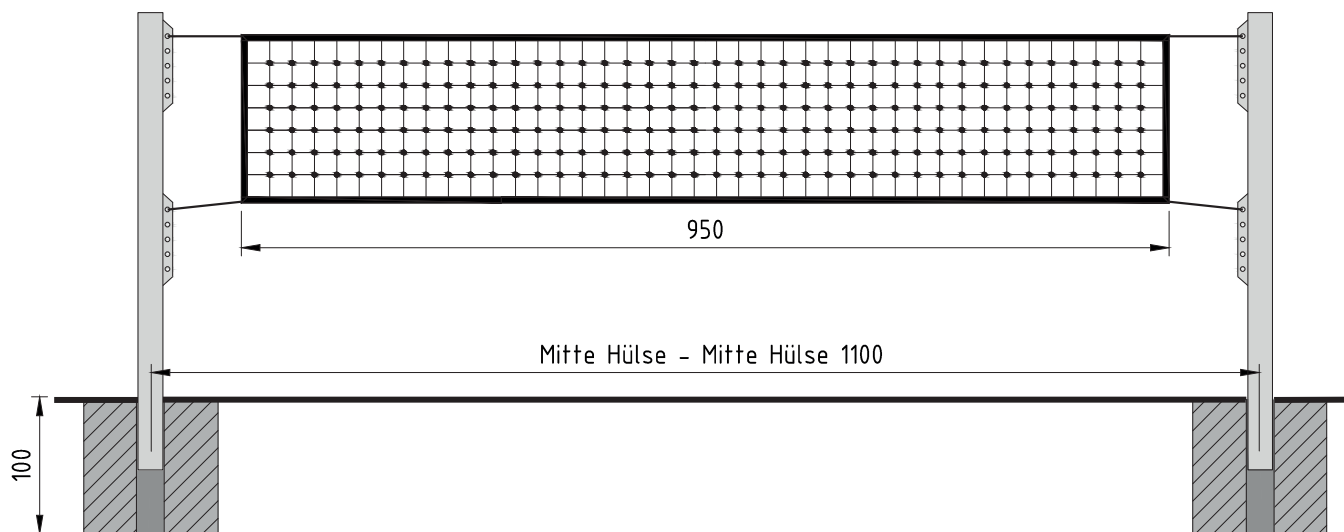
- Saure Böden bzw. manche Schnellbinder greifen Aluminium an. Um die Hälsen zu schützen empfehlen wir, die Hälsen vor dem Einbetonieren von außen mit Bitumen (Silolack) zu streichen! Alle Bodenhälsen gegen Mehrpreis mit Bitumen gestrichen lieferbar!
- Für einen Wasserablauf Hülse an Drainage oder Sickerschicht anschließen!
- Gegen Versanden die Bodenhälsen nach Einsatz der Geräte mit Silikon abdichten!

Wichtiger Hinweis: Wir übernehmen keine Gewähr für den Einbau. Bei dem vorliegenden Einbauplan / Bewehrungsplan handelt es sich um eine Einbauempfehlung des Herstellers. Bitte berücksichtigen Sie immer die Gegebenheiten vor Ort wie bspw. die Art des Bodenbelages (Natur- oder Kunstrasen, Kunststoff, Pflaster usw.) sowie die derzeit gültigen nationalen und internationalen Richtlinien und Vorschriften. Prüfen Sie im Vorfeld, ob eine Anpassung des Einbauplans erforderlich ist. Für Änderungen der Regeln, auf denen das derzeit gültige Zertifikat basiert, können wir keine Haftung übernehmen.

© Schäper Sportgerätebau GmbH, 09/2021. Technische Änderungen, Modellabweichungen und Druckfehler vorbehalten. Einbaupläne sind speziell für den Empfänger bestimmt, Weitergabe nicht gestattet!

EINBAUPLAN FÜR VOLLEYBALLANLAGEN (UNBREAKABLE) BESTELL NR.: 10SAM200

Volleyballpfosten „Unbreakable“



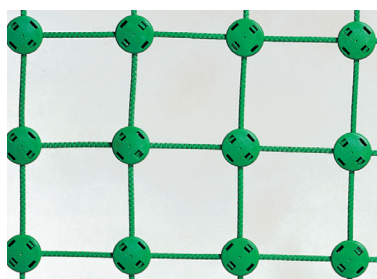
Fundamentgröße:

100 x 100 x 100 cm

Hinweise

- OK Bodenhülsen = OK Gelände

Insbesondere für frei zugängliche Freizeitanlagen, Sportanlagen und Bolzplätze empfohlen!



Volleyballnetz für Volleyballpfosten „Herkules“, Bestell Nr.: 10000220

Volleyballnetz mit Stahleinlage (Durchmesser 5 mm) für unsere Volleyballpfosten „Herkules“. Die Maschenweite dieses extrem robusten Netzes beträgt 100 mm. Das Netz wird mittels Spanschlössern an den Pfosten befestigt und ist so gegen unbefugtes Entfernen geschützt. Netzgröße 1 x 9,5 m (internationale Vorschrift), Standardfarbe: grün.

Alle unsere Sportgeräte fertigen wir auch als vandalismusbeständige Varianten, sprechen Sie uns an!

Einbauhinweis für Bodenhülse Standard

Für die Pfosten müssen die Standardhülsen ca. 1° nach hinten aus dem Lot gesetzt werden, um die kopflastige Neigung bei Spannung des Netzes auszugleichen. Somit stehen die Pfosten nach dem Spannen senkrecht (oder nutzen Sie unsere Bodenhülse Spezial!)

Wir empfehlen, die Bodenhülsen vor dem Einbetonieren von außen mit Bitumen (Silotack) zu streichen!

Hinweise zu Fundamenten:

XC4, XF1; Beton C 25 / 30, WF, Betonstahl Bst. 500 A gem. Statik. Empfehlungen zur Bewehrung finden Sie am Ende der Einbaupläne. Alle Angaben zu Statik und Fundamenten beziehen sich immer auf D-NRW/Münster (regionale Windlastenkarten beachten)!

Hinweise zu Maßen: Alle Maße in cm! Skizze nicht maßstabsgerecht!

Wir empfehlen:

- Saure Böden bzw. manche Schnellbinder greifen Aluminium an. Um die Hülsen zu schützen empfehlen wir, die Hülsen vor dem Einbetonieren von außen mit Bitumen (Silotack) zu streichen! Alle Bodenhülsen gegen Mehrpreis mit Bitumen gestrichen lieferbar!
- Für einen Wasserablauf Hülse an Drainage oder Sickerschicht anschließen!
- Gegen Versanden die Bodenhülsen nach Einsatz der Geräte mit Silikon abdichten!

Wichtiger Hinweis: Wir übernehmen keine Gewähr für den Einbau. Bei dem vorliegenden Einbauplan / Bewehrungsplan handelt es sich um eine Einbauempfehlung des Herstellers. Bitte berücksichtigen Sie immer die Gegebenheiten vor Ort wie bspw. die Art des Bodenbelages (Natur- oder Kunstrasen, Kunststoff, Pflaster usw.) sowie die derzeit gültigen nationalen und internationalen Richtlinien und Vorschriften. Prüfen Sie im Vorfeld, ob eine Anpassung des Einbauplans erforderlich ist. Für Änderungen der Regeln, auf denen das derzeit gültige Zertifikat basiert, können wir keine Haftung übernehmen.

© Schäper Sportgerätebau GmbH, 09/2021. Technische Änderungen, Modellabweichungen und Druckfehler vorbehalten. Einbaupläne sind speziell für den Empfänger bestimmt, Weitergabe nicht gestattet!

EINBAUPLAN FÜR BADMINTON UND FAUSTBALL, BESTELL NR.: 10000163 / 10000165



Achtung: Auf die richtige Position der Bodenhülsen achten!

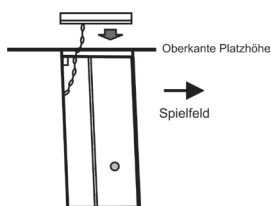
Einbauhinweis für Bodenhülse Standard, Bestell Nr.: 11H02001

Für die Pfosten müssen die Standardhülsen (bei Spezialhülsen ist dies nicht erforderlich) ca. 1° nach hinten aus dem Lot gesetzt werden, um die kopflastige Neigung bei Spannung des Netzes auszugleichen. Somit stehen die Pfosten nach dem Spannen senkrecht (oder nutzen Sie unsere Bodenhülse Spezial)! Wir empfehlen, die Bodenhülsen vor dem Einbetonieren von außen mit Bitumen (Sitolack) zu streichen!

Achtung:

Die Bodenhülse Spezial ist zum Deckel hin schräg geschnitten! Dadurch entsteht eine Vorspannung der Hülsen und die Spielpfosten stehen bei wettkampfgerecht gespanntem Netz lotrecht. Der Deckel sitzt horizontal zur Platzoberkante, wobei die Oberkante der Hülse in einer Höhe mit der Platzhöhe zu setzen ist.

Der Spezialdeckel ist mit Bodenbelag beschichtbar. Bei Asphaltbelag kann der Deckel einfach umgekehrt angebracht werden.



Bodenhülse Standard, Bestell Nr.: 00HVT201
Bodenhülse aus Aluminium mit losem Aluminiumdeckel.



Bodenhülse mit Randverstärkung, Bestell Nr.: 00TH2001
Bodenhülse mit Randverstärkung und Schmutzeinsatz für Turnhallen.



Bodenhülse Spezial mit Deckelkammer, Bestell Nr.: 00SH0205
Bei diesem System wird die Deckelkammer bis zum Spielpfosten hin abgedeckt. System gesetzlich geschützt. Der Deckel kann entsprechend des Bodenbelages beschichtet werden. Gegen Mehrpreis ist der Deckel auch abschließbar lieferbar.
Achtung: Diese Hülse ist vorgespannt! Einbauhinweise beachten!



Hinweise zu Fundamenten:

XC4, XF1; Beton C 25 / 30, WF, Betonstahl Bst. 500 A gem. Statik. Empfehlungen zur Bewehrung finden Sie am Ende der Einbaupläne. Alle Angaben zu Statik und Fundamenten beziehen sich immer auf D-NRW/Münster (regionale Windlastenkarten beachten)!

Hinweise zu Maßen: Alle Maße in cm! Skizze nicht maßstabsgerecht!

Wir empfehlen:

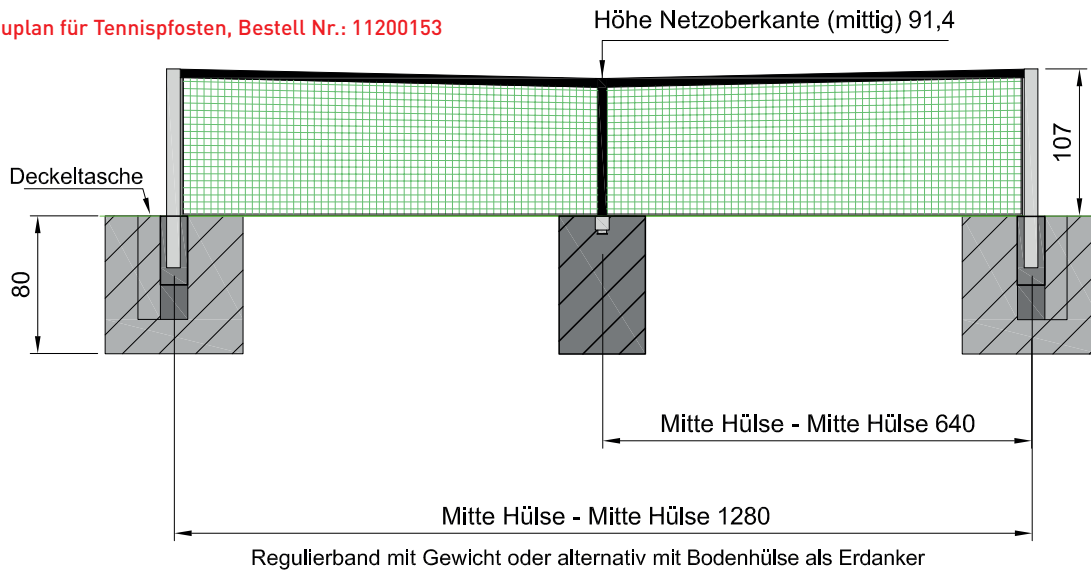
- Saure Böden bzw. manche Schnellbinder greifen Aluminium an. Um die Hülsen zu schützen empfehlen wir, die Hülsen vor dem Einbetonieren von außen mit Bitumen (Sitolack) zu streichen! Alle Bodenhülsen gegen Mehrpreis mit Bitumen gestrichen lieferbar!
- Für einen Wasserablauf Hülse an Drainage oder Sickerschicht anschließen!
- Gegen Versanden die Bodenhülsen nach Einsatz der Geräte mit Silikon abdichten!

Wichtiger Hinweis: Wir übernehmen keine Gewähr für den Einbau. Bei dem vorliegenden Einbauplan / Bewehrungsplan handelt es sich um eine Einbauempfehlung des Herstellers. Bitte berücksichtigen Sie immer die Gegebenheiten vor Ort wie bspw. die Art des Bodenbelages (Natur- oder Kunstrasen, Kunststoff, Pflaster usw.) sowie die derzeit gültigen nationalen und internationalen Richtlinien und Vorschriften. Prüfen Sie im Vorfeld, ob eine Anpassung des Einbauplans erforderlich ist. Für Änderungen der Regeln, auf denen das derzeit gültige Zertifikat basiert, können wir keine Haftung übernehmen.

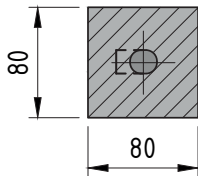
© Schäper Sportgerätebau GmbH, 09/2021. Technische Änderungen, Modellabweichungen und Druckfehler vorbehalten. Einbaupläne sind speziell für den Empfänger bestimmt, Weitergabe nicht gestattet!

EINBAUPLAN FÜR TENNISPFOSTEN, BESTELL NR.: 11200153

Einbauplan für Tennispfosten, Bestell Nr.: 11200153



Hinweise Bodenhülse Tennispfosten



· OK Bodenhülse = OK Gelände



Hinweise Bodenhülse Regulierband

· Bodenhülse vom Regulierband ist lotrecht zu setzen

· Deckeltasche zeigt zu einer Pfostenseite (Nur Bodenhülse Spezial)

Fundamentgrößen:

80 x 80 x 80 cm

50 x 50 x 80 cm

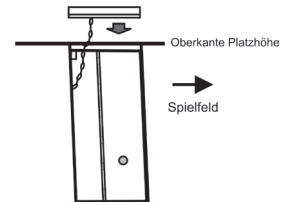
Einbauhinweis für Bodenhülse Standard, Bestell Nr.: 11H02001

Für die Pfosten müssen die Standardhülsen (bei Spezialhülsen ist dies nicht erforderlich) ca. 1° nach hinten aus dem Lot gesetzt werden, um die kopflastige Neigung bei Spannung des Netzes auszugleichen. Somit stehen die Pfosten nach dem Spannen senkrecht (oder nutzen Sie unsere Bodenhülse Spezial)! Wir empfehlen, die Bodenhülsen vor dem Einbetonieren von außen mit Bitumen (Sitolack) zu streichen!

Achtung:

Die Bodenhülse Spezial ist zum Deckel hin schräg geschnitten! Dadurch entsteht eine Vorspannung der Hülsen und die Spielpfosten stehen bei wettkampfgerecht gespanntem Netz lotrecht. Der Deckel sitzt horizontal zur Platzoberkante, wobei die Oberkante der Hülse in einer Höhe mit der Platzhöhe zu setzen ist.

Der Spezialdeckel ist mit Bodenbelag beschichtbar. Bei Asphaltbelag kann der Deckel einfach umgekehrt angebracht werden.



Achtung: Auf die richtige Position der Bodenhülsen achten!



Bodenhülse Standard, Bestell Nr.: 00HVT201

Bodenhülse aus Aluminium mit losem Aluminiumdeckel.

Bodenhülse mit Randverstärkung, Bestell Nr.: 00TH2001

Bodenhülse mit Randverstärkung und Schmutzeinsatz für Turnhallen.

Bodenhülse Spezial mit Deckelkammer, Bestell Nr.: 00SH0205

Bei diesem System wird die Deckelkammer bis zum Spielpfosten hin abgedeckt. System gesetzlich geschützt. Der Deckel kann entsprechend des Bodenbelages beschichtet werden. Gegen Mehrpreis ist der Deckel auch abschließbar lieferbar.

Achtung: Diese Hülse ist vorgespannt! Einbauhinweise beachten!

Hinweise zu Fundamenten:

XC4, XF1; Beton C 25 / 30, WF, Betonstahl Bst. 500 A gem. Statik. Empfehlungen zur Bewehrung finden Sie am Ende der Einbaupläne. Alle Angaben zu Statik und Fundamenten beziehen sich immer auf D-NRW/Münster (regionale Windlastenkarten beachten)!

Hinweise zu Maßen: Alle Maße in cm! Skizze nicht maßstabsgerecht!

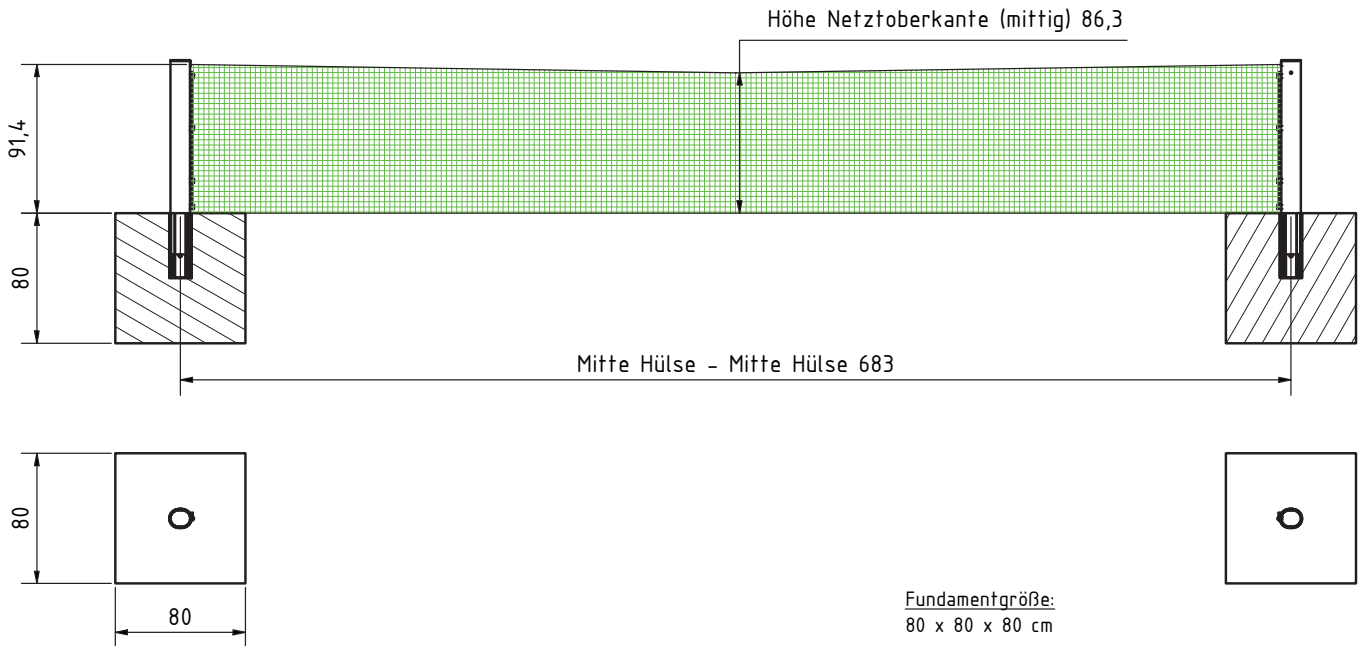
Wir empfehlen:

- Saure Böden bzw. manche Schnellbinder greifen Aluminium an. Um die Hülsen zu schützen empfehlen wir, die Hülsen vor dem Einbetonieren von außen mit Bitumen (Sitolack) zu streichen! Alle Bodenhülsen gegen Mehrpreis mit Bitumen gestrichen lieferbar!
- Für einen Wasserablauf Hülse an Drainage oder Sickerschicht anschließen!
- Gegen Versanden die Bodenhülsen nach Einsatz der Geräte mit Silikon abdichten!

Wichtiger Hinweis: Wir übernehmen keine Gewähr für den Einbau. Bei dem vorliegenden Einbauplan / Bewehrungsplan handelt es sich um eine Einbauempfehlung des Herstellers. Bitte berücksichtigen Sie immer die Gegebenheiten vor Ort wie bspw. die Art des Bodenbelages (Natur- oder Kunstrasen, Kunststoff, Pflaster usw.) sowie die derzeit gültigen nationalen und internationalen Richtlinien und Vorschriften. Prüfen Sie im Vorfeld, ob eine Anpassung des Einbauplans erforderlich ist. Für Änderungen der Regeln, auf denen das derzeit gültige Zertifikat basiert, können wir keine Haftung übernehmen.

© Schäper Sportgerätebau GmbH, 09/2021. Technische Änderungen, Modellabweichungen und Druckfehler vorbehalten. Einbaupläne sind speziell für den Empfänger bestimmt, Weitergabe nicht gestattet!

EINBAUPLAN FÜR PICKLEBALLPFOSTEN, BESTELL NR.: 11PB0153 / 11PB1532



Fundamentgröße:
80 x 80 x 80 cm

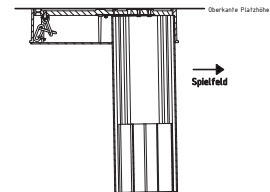
Hinweise:
- OK Bodenhülse = OK Gelände

Einbauhinweis für Bodenhülse Standard, Bestell Nr.: 00HVT201

Für die Pfosten müssen die Standardhülsen (bei Spezialhülsen ist dies nicht erforderlich) ca. 1° nach hinten aus dem Lot gesetzt werden, um die kopflastige Neigung bei Spannung des Netzes auszugleichen. Somit stehen die Pfosten nach dem Spannen senkrecht (oder nutzen Sie unsere Bodenhülse Spezial)! Wir empfehlen, die Bodenhülsen vor dem Einbetonieren von außen mit Bitumen (Sitolack) zu streichen!

Achtung:

Die Bodenhülse Spezial ist zum Deckel hin schräg geschnitten! Dadurch entsteht eine Vorspannung der Hülsen und die Spielpfosten stehen bei wettkampfgerecht gespanntem Netz lotrecht. Der Deckel sitzt horizontal zur Platzoberkante, wobei die Oberkante der Hülse in einer Höhe mit der Platzhöhe zu setzen ist. Der Spezialdeckel ist mit Bodenbelag beschichtbar. Bei Asphaltbelag kann der Deckel einfach umgekehrt angebracht werden.



Achtung: Auf die richtige Position der Bodenhülsen achten!



Netz/
Spielfeld

Bodenhülse Standard, Bestell Nr.: 00HVT201

Bodenhülse aus Aluminium mit losem Aluminiumdeckel.

Bodenhülse mit Randverstärkung, Bestell Nr.: 00TH2001

Bodenhülse mit Randverstärkung und Schmutzeinsatz für Turnhallen.

Bodenhülse Spezial mit Deckelkammer, Bestell Nr.: 00SH0205

Bei diesem System wird die Deckelkammer bis zum Spielpfosten hin abgedeckt. System getzschützt. Der Deckel kann entsprechend des Bodenbelages beschichtet werden. Gegen Mehrpreis ist der Deckel auch abschließbar lieferbar.

Achtung: Diese Hülse ist vorgespannt! Einbauhinweise beachten!

Hinweise zu Fundamenten:

XC4, XF1; Beton C 25 / 30, WF, Betonstahl Bst. 500 A gem. Statik. Empfehlungen zur Bewehrung finden Sie am Ende der Einbaupläne. Alle Angaben zu Statik und Fundamenten beziehen sich immer auf D-NRW/Münster (regionale Windlastenkarten beachten)!

Hinweise zu Maßen: Alle Maße in cm! Skizze nicht maßstabsgerecht!

Wir empfehlen:

- Saure Böden bzw. manche Schnellbinder greifen Aluminium an. Um die Hülsen zu schützen empfehlen wir, die Hülsen vor dem Einbetonieren von außen mit Bitumen (Sitolack) zu streichen! Alle Bodenhülsen gegen Mehrpreis mit Bitumen gestrichen lieferbar!
- Für einen Wasserablauf Hülse an Drainage oder Sickerschicht anschließen!
- Gegen Versanden die Bodenhülsen nach Einsatz der Geräte mit Silikon abdichten!

Wichtiger Hinweis: Wir übernehmen keine Gewähr für den Einbau. Bei dem vorliegenden Einbauplan / Bewehrungsplan handelt es sich um eine Einbauempfehlung des Herstellers. Bitte berücksichtigen Sie immer die Gegebenheiten vor Ort wie bspw. die Art des Bodenbelages (Natur- oder Kunstrasen, Kunststoff, Pflaster usw.) sowie die derzeit gültigen nationalen und internationalen Richtlinien und Vorschriften. Prüfen Sie im Vorfeld, ob eine Anpassung des Einbauplans erforderlich ist. Für Änderungen der Regeln, auf denen das derzeit gültige Zertifikat basiert, können wir keine Haftung übernehmen.

© Schäper Sportgerätebau GmbH, 09/2021. Technische Änderungen, Modellabweichungen und Druckfehler vorbehalten. Einbaupläne sind speziell für den Empfänger bestimmt, Weitergabe nicht gestattet!

F1: Beispiele für Fundamente in festeingebauten, wasserdurchlässigen oder wasserundurchlässigen Aufbau

Baugrund:

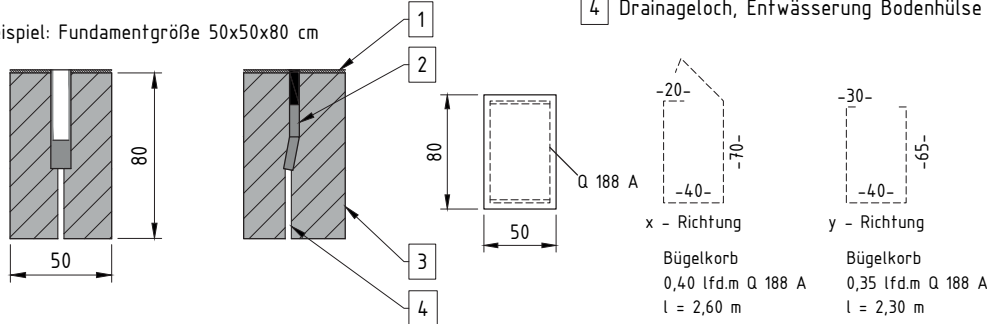
Fundamente müssen frostfrei gegründet sein. Die Fundamente werden für eine zulässige Bodenpressung von 200 KN/m² bemessen. Diese Annahmen sind vor Baubeginn örtlich eigenverantwortlich bzw. durch einen Bodengutachter zu überprüfen und sicherzustellen.

Fundament:

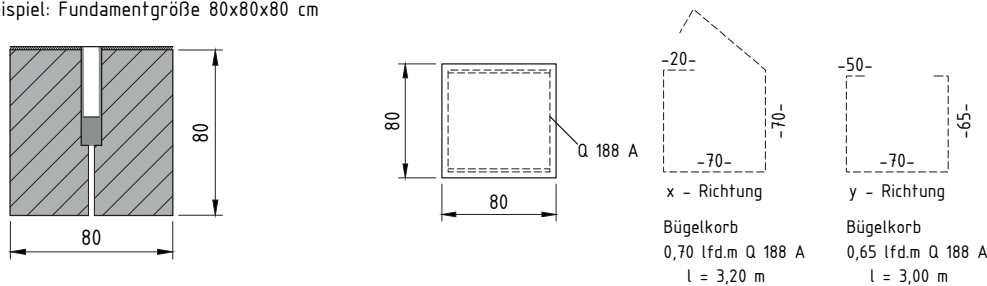
XC4, XF1; Beton C 25 / 30, WF, Betonstahl Bst 500 A, Betonstahlmatten Typ Q 188 A, Betonüberdeckung: c ≥ 5 cm Biegerollendurchmesser gem. DIN EN 1992 beachten !

- 1 OK Spielfeldbelag, max. 3 cm über OK Fundament
- 2 Bodenhülse / Erdanker
- 3 Fundament C 25 / 30, bewehrt
- 4 Drainageloch, Entwässerung Bodenhülse / Erdanker

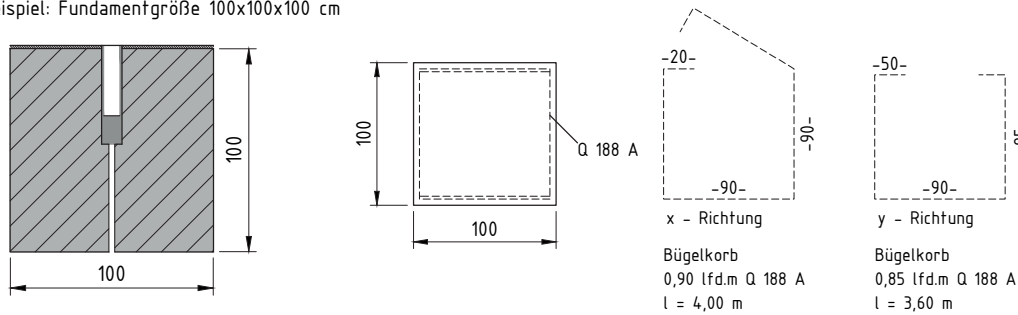
Beispiel: Fundamentgröße 50x50x80 cm



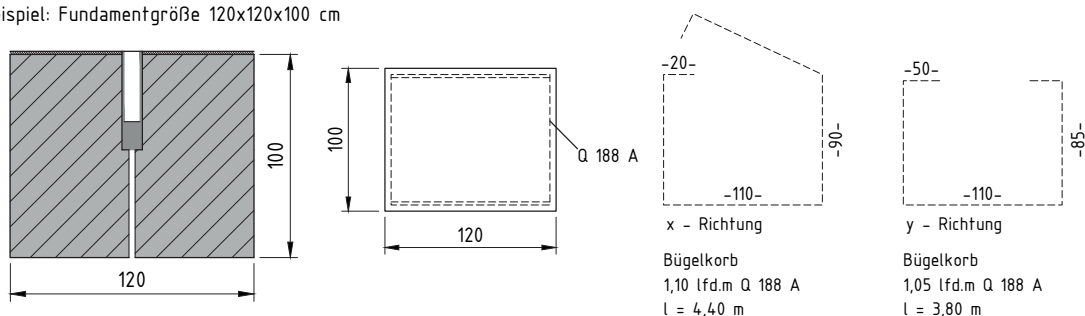
Beispiel: Fundamentgröße 80x80x80 cm



Beispiel: Fundamentgröße 100x100x100 cm



Beispiel: Fundamentgröße 120x120x100 cm



Alle Maße in cm
Sämtliche Maße sind eigenverantwortlich auf Richtigkeit zu prüfen. Unstimmigkeiten sind der Bauleitung unverzüglich mitzuteilen!

Hinweise zu Fundamenten:

XC4, XF1; Beton C 25 / 30, WF, Betonstahl Bst. 500 A gem. Statik. Empfehlungen zur Bewehrung finden Sie am Ende der Einbaupläne. Alle Angaben zu Statik und Fundamenten beziehen sich immer auf D-NRW/Münster (regionale Windlastenkarten beachten)!

Hinweise zu Maßen: Alle Maße in cm! Skizze nicht maßstabsgerecht!

Wir empfehlen:

- Saure Böden bzw. manche Schnellbinder greifen Aluminium an. Um die Hülsen zu schützen empfehlen wir, die Hülsen vor dem Einbetonieren von außen mit Bitumen (Sitolack) zu streichen! Alle Bodenhülsen gegen Mehrpreis mit Bitumen gestrichen lieferbar!
- Für einen Wasserablauf Hülse an Drainage oder Sickerschicht anschließen!
- Gegen Versanden die Bodenhülsen nach Einsatz der Geräte mit Silikon abdichten!

Wichtiger Hinweis: Wir übernehmen keine Gewähr für den Einbau. Bei dem vorliegenden Einbauplan / Bewehrungsplan handelt es sich um eine Einbauempfehlung des Herstellers. Bitte berücksichtigen Sie immer die Gegebenheiten vor Ort wie bspw. die Art des Bodenbelages (Natur- oder Kunstrasen, Kunststoff, Pflaster usw.) sowie die derzeit gültigen nationalen und internationalen Richtlinien und Vorschriften. Prüfen Sie im Vorfeld, ob eine Anpassung des Einbauplans erforderlich ist. Für Änderungen der Regeln, auf denen das derzeit gültige Zertifikat basiert, können wir keine Haftung übernehmen.

© Schäper Sportgerätebau GmbH, 09/2021. Technische Änderungen, Modellabweichungen und Druckfehler vorbehalten. Einbaupläne sind speziell für den Empfänger bestimmt, Weitergabe nicht gestattet!

F2: Beispiele für Fundamente in festeingebauten, wasserdurchlässigen oder wasserundurchlässigen Aufbau
Fundament mit Doppelbodenhülse

Baugrund:

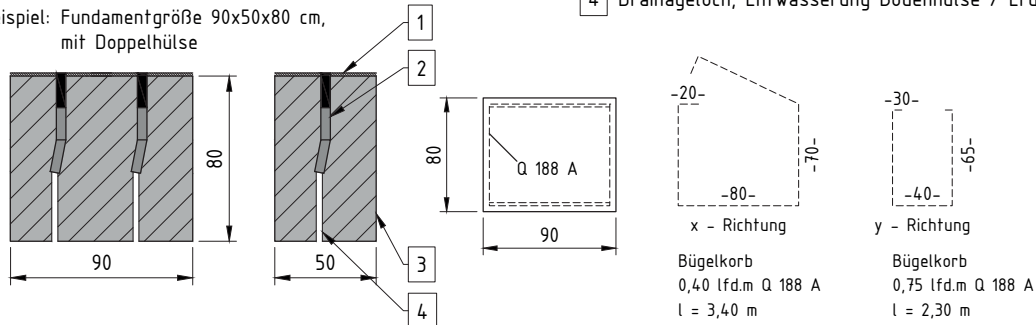
Fundamente müssen frostfrei gegründet sein. Die Fundamente werden für eine zulässige Bodenpressung von 200 KN/m² bemessen. Diese Annahmen sind vor Baubeginn örtlich eigenverantwortlich bzw. durch einen Bodengutachter zu überprüfen und sicherzustellen.

Fundament:

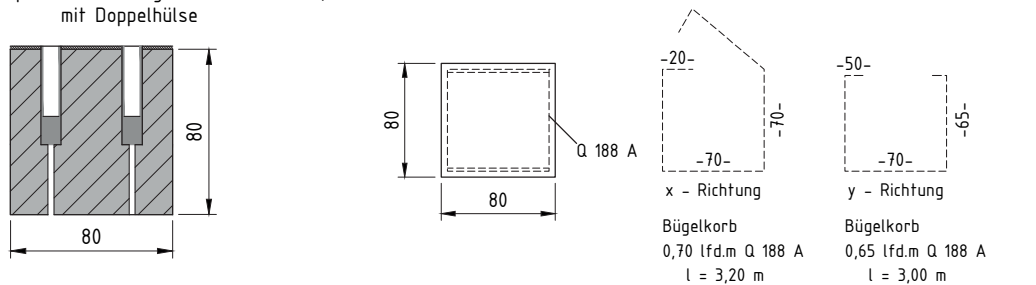
XC4, XF1; Beton C 25 / 30, WF, Betonstahl Bst 500 A, Betonstahlmatten Typ Q 188 A, Betonüberdeckung: c ≥ 5 cm Biegerolldurchmesser gem. DIN EN 1992 beachten !

- 1 OK Spielfeldbelag, max. 3 cm über OK Fundament
- 2 Bodenhülse / Erdanker
- 3 Fundament C 25 / 30, bewehrt
- 4 Drainageloch, Entwässerung Bodenhülse / Erdanker

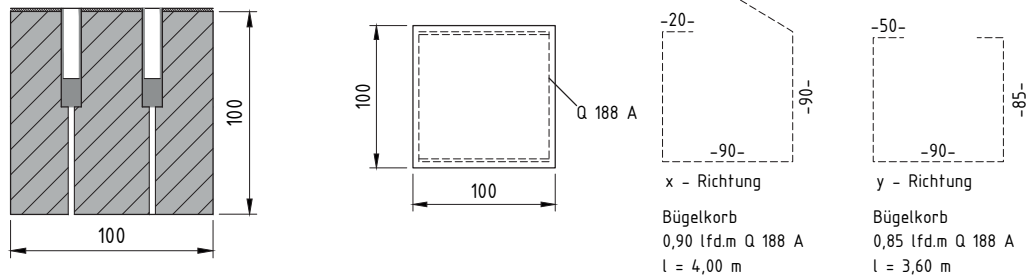
Beispiel: Fundamentgröße 90x50x80 cm, mit Doppelhülse



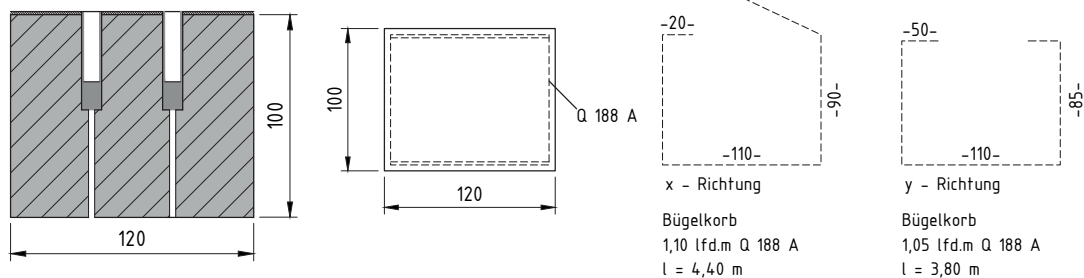
Beispiel: Fundamentgröße 80x80x80 cm, mit Doppelhülse



Beispiel: Fundamentgröße 100x100x100 cm, mit Doppelhülse



Beispiel: Fundamentgröße 120x120x100 cm, mit Doppelhülse



Alle Maße in cm
Sämtliche Maße sind eigenverantwortlich auf Richtigkeit zu prüfen. Unstimmigkeiten sind der Bauleitung unverzüglich mitzuteilen!

Hinweise zu Fundamenten:

XC4, XF1; Beton C 25 / 30, WF, Betonstahl Bst. 500 A gem. Statik. Empfehlungen zur Bewehrung finden Sie am Ende der Einbaupläne. Alle Angaben zu Statik und Fundamenten beziehen sich immer auf D-NRW/Münster (regionale Windlastenkarten beachten)!

Hinweise zu Maßen: Alle Maße in cm! Skizze nicht maßstabsgerecht!

Wir empfehlen:

- Saure Böden bzw. manche Schnellbinder greifen Aluminium an. Um die Hülsen zu schützen empfehlen wir, die Hülsen vor dem Einbetonieren von außen mit Bitumen (Sitolack) zu streichen! Alle Bodenhöhlen gegen Mehrpreis mit Bitumen gestrichen lieferbar!
- Für einen Wasserablauf Hülse an Drainage oder Sickerschicht anschließen!
- Gegen Versanden die Bodenhöhlen nach Einsatz der Geräte mit Silikon abdichten!

Wichtiger Hinweis: Wir übernehmen keine Gewähr für den Einbau. Bei dem vorliegenden Einbauplan / Bewehrungsplan handelt es sich um eine Einbauempfehlung des Herstellers. Bitte berücksichtigen Sie immer die Gegebenheiten vor Ort wie bspw. die Art des Bodenbelages (Natur- oder Kunstrasen, Kunststoff, Pflaster usw.) sowie die derzeit gültigen nationalen und internationalen Richtlinien und Vorschriften. Prüfen Sie im Vorfeld, ob eine Anpassung des Einbauplans erforderlich ist. Für Änderungen der Regeln, auf denen das derzeit gültige Zertifikat basiert, können wir keine Haftung übernehmen.

© Schäper Sportgerätebau GmbH, 09/2021. Technische Änderungen, Modellabweichungen und Druckfehler vorbehalten. Einbaupläne sind speziell für den Empfänger bestimmt, Weitergabe nicht gestattet!

F3: Beispiele für Fundamente in bindigen und nicht bindigen Wasserdurchlässigen Bodenaufbau

Baugrund:

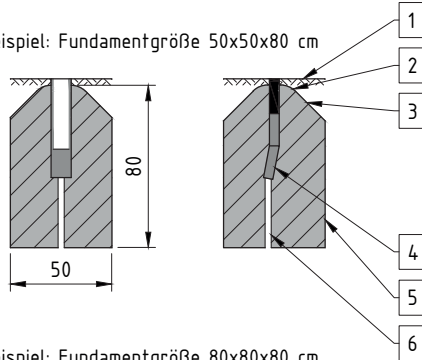
Fundamente müssen frostfrei gegründet sein. Die Fundamente werden für eine zulässige Bodenpressung von 200 KN/m² bemessen. Diese Annahmen sind vor Baubeginn örtlich eigenverantwortlich bzw. durch einen Bodengutachter zu überprüfen und sicherzustellen.

Fundament:

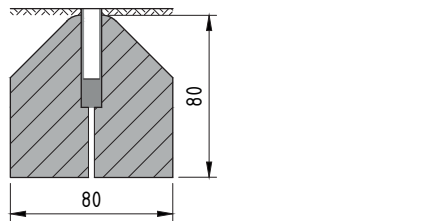
XC4, XF1; Beton C 25 / 30, WF, Betonstahl Bst 500 A,
Betonüberdeckung: außen c ≥ 5 cm, zu den Hülisen c ≥ 3,5 cm
Biegerollendurchmesser gem. DIN EN 1992 beachten !

- 1 OK Spielfeldbelag, max. Einbautiefe Fundament beachten!
- 2 Fundament oberhalb abrunden ≤ R10 cm
- 3 Fundament abschrägen ≤ 45°
- 4 Bodenhülse / Erdanker
- 5 Fundament, bewehrt
- 6 Drainageloch, Entwässerung Bodenhülse / Erdanker

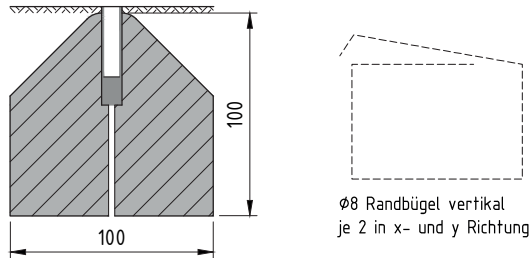
Beispiel: Fundamentgröße 50x50x80 cm



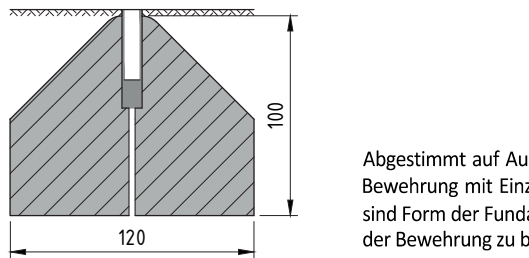
Beispiel: Fundamentgröße 80x80x80 cm



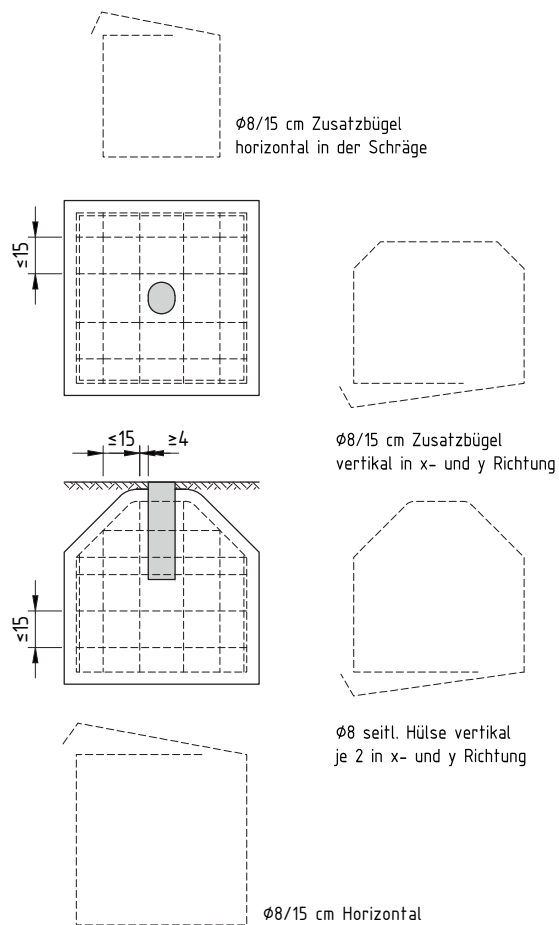
Beispiel: Fundamentgröße 100x100x100 cm



Beispiel: Fundamentgröße 120x120x100 cm



Allgemeine Bewehrungsskizze (allgemein gültige Angabe)



Abgestimmt auf Außenmaße, bzw. Abschrägungen und Lage der Fundamenthülisen sind Bewehrung mit Einzelstäben (Ø d = 8 mm, Abstand a ≤ 15 cm) durchzuführen. Hierbei sind Form der Fundamente, Betonüberdeckung, Lage der Hülisen und Übergreifungslänge der Bewehrung zu berücksichtigen.

Hinweise zu Fundamenten:

XC4, XF1; Beton C 25 / 30, WF, Betonstahl Bst. 500 A gem. Statik.
Empfehlungen zur Bewehrung finden Sie am Ende der Einbaupläne.
Alle Angaben zu Statik und Fundamenten beziehen sich immer auf D-NRW/Münster (regionale Windlastenkarten beachten)!

Hinweise zu Maßen: Alle Maße in cm! Skizze nicht maßstabsgerecht!

Wir empfehlen:

- Saure Böden bzw. manche Schnellbinder greifen Aluminium an. Um die Hülisen zu schützen empfehlen wir, die Hülisen vor dem Einbetonieren von außen mit Bitumen (Sitolack) zu streichen! Alle Bodenhülisen gegen Mehrpreis mit Bitumen gestrichen lieferbar!
- Für einen Wasserablauf Hülse an Drainage oder Sickerschicht anschließen!
- Gegen Versanden die Bodenhülisen nach Einsatz der Geräte mit Silikon abdichten!

Wichtiger Hinweis: Wir übernehmen keine Gewähr für den Einbau. Bei dem vorliegenden Einbauplan / Bewehrungsplan handelt es sich um eine Einbauempfehlung des Herstellers. Bitte berücksichtigen Sie immer die Gegebenheiten vor Ort wie bspw. die Art des Bodenbelages (Natur- oder Kunstrasen, Kunststoff, Pflaster usw.) sowie die derzeit gültigen nationalen und internationalen Richtlinien und Vorschriften. Prüfen Sie im Vorfeld, ob eine Anpassung des Einbauplans erforderlich ist. Für Änderungen der Regeln, auf denen das derzeit gültige Zertifikat basiert, können wir keine Haftung übernehmen.

© Schäper Sportgerätebau GmbH, 09/2021. Technische Änderungen, Modellabweichungen und Druckfehler vorbehalten. Einbaupläne sind speziell für den Empfänger bestimmt, Weitergabe nicht gestattet!

Alle Maße in cm
Sämtliche Maße sind eigenverantwortlich auf Richtigkeit zu prüfen. Unstimmigkeiten sind der Bauleitung unverzüglich mitzuteilen!

F4: Beispiele für Fundamente in bindigen und nicht bindigen Wasserdurchlässigen Bodenaufbau
Fundament mit Doppelbodenhülse

Baugrund:

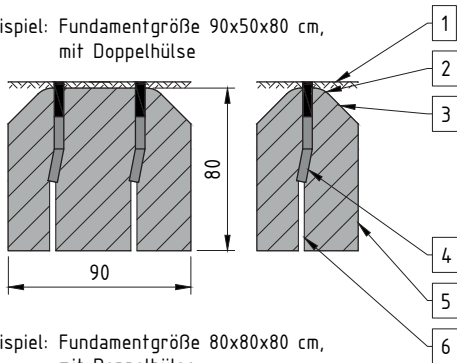
Fundamente müssen frostfrei gegründet sein. Die Fundamente werden für eine zulässige Bodenpressung von 200 KN/m² bemessen. Diese Annahmen sind vor Baubeginn örtlich eigenverantwortlich bzw. durch einen Bodengutachter zu überprüfen und sicherzustellen.

Fundament:

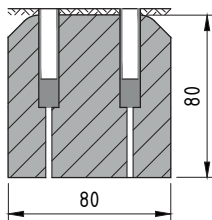
XC4, XF1; Beton C 25 / 30, WF, Betonstahl Bst 500 A,
Betonüberdeckung: außen $c \geq 5$ cm, zu den Hülse $c \geq 3,5$ cm
Biegerollendurchmesser gem. DIN EN 1992 beachten !

- 1 OK Spielfeldbelag, max. Einbautiefe Fundament beachten!
- 2 Fundament oberhalb abrunden $\leq R10$ cm
- 3 Fundament abschrägen $\leq 45^\circ$
- 4 Bodenhülse / Erdanker
- 5 Fundament, bewehrt
- 6 Drainageloch, Entwässerung Bodenhülse / Erdanker

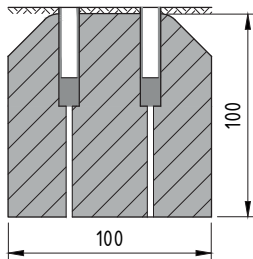
Beispiel: Fundamentgröße 90x50x80 cm, mit Doppelhülse



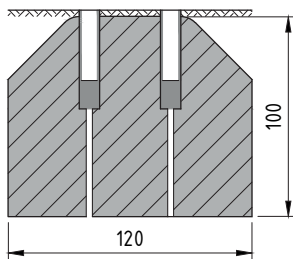
Beispiel: Fundamentgröße 80x80x80 cm, mit Doppelhülse



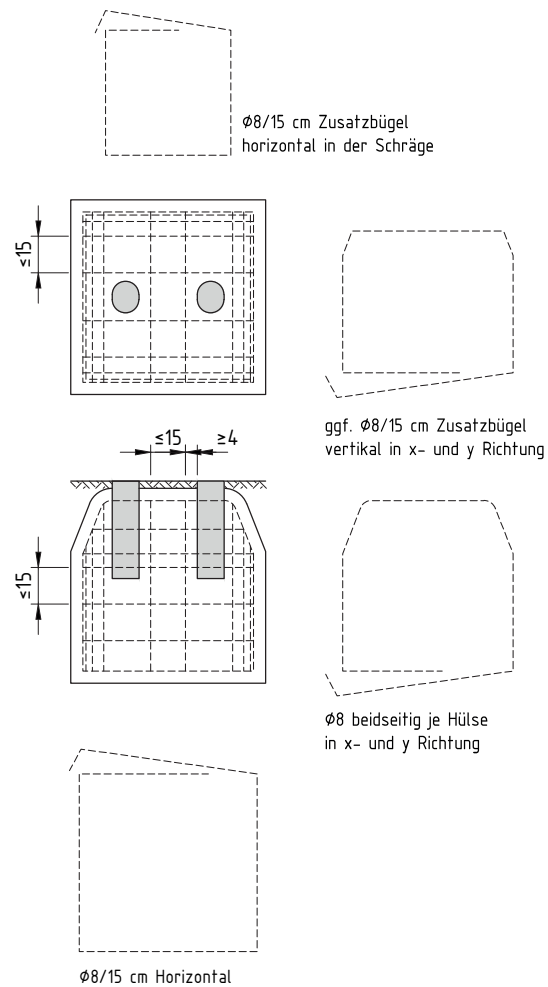
Beispiel: Fundamentgröße 100x100x100 cm, mit Doppelhülse



Beispiel: Fundamentgröße 120x120x100 cm, mit Doppelhülse



Allgemeine Bewehrungsskizze (allgemein gültige Angabe)



Abgestimmt auf Außenmaße, bzw. Abschrägungen und Lage der Fundamenthülse sind Bewehrung mit Einzelstäben ($\varnothing d = 8$ mm, Abstand $a \leq 15$ cm) durchzuführen. Hierbei sind Form der Fundamente, Betonüberdeckung, Lage der Hülse und Übergreifungslänge der Bewehrung zu berücksichtigen.

Hinweise zu Fundamenten:

XC4, XF1; Beton C 25 / 30, WF, Betonstahl Bst. 500 A gem. Statik. Empfehlungen zur Bewehrung finden Sie am Ende der Einbaupläne. Alle Angaben zu Statik und Fundamenten beziehen sich immer auf D-NRW/Münster (regionale Windlastenkarten beachten)!

Hinweise zu Maßen: Alle Maße in cm! Skizze nicht maßstabsgerecht!

Wir empfehlen:

- Saure Böden bzw. manche Schnellbinder greifen Aluminium an. Um die Hülse zu schützen empfehlen wir, die Hülse vor dem Einbetonieren von außen mit Bitumen (Sitolack) zu streichen! Alle Bodenhülse gegen Mehrpreis mit Bitumen gestrichen lieferbar!
- Für einen Wasserablauf Hülse an Drainage oder Sickerschicht anschließen!
- Gegen Versanden die Bodenhülse nach Einsatz der Geräte mit Silikon abdichten!

Wichtiger Hinweis: Wir übernehmen keine Gewähr für den Einbau. Bei dem vorliegenden Einbauplan / Bewehrungsplan handelt es sich um eine Einbauempfehlung des Herstellers. Bitte berücksichtigen Sie immer die Gegebenheiten vor Ort wie bspw. die Art des Bodenbelages (Natur- oder Kunstrasen, Kunststoff, Pflaster usw.) sowie die derzeit gültigen nationalen und internationalen Richtlinien und Vorschriften. Prüfen Sie im Vorfeld, ob eine Anpassung des Einbauplans erforderlich ist. Für Änderungen der Regeln, auf denen das derzeit gültige Zertifikat basiert, können wir keine Haftung übernehmen.

© Schäper Sportgerätebau GmbH, 09/2021. Technische Änderungen, Modellabweichungen und Druckfehler vorbehalten. Einbaupläne sind speziell für den Empfänger bestimmt, Weitergabe nicht gestattet!

Alle Maße in cm
Sämtliche Maße sind eigenverantwortlich auf Richtigkeit zu prüfen. Unstimmigkeiten sind der Bauleitung unverzüglich mitzuteilen!

ALLGEMEINE GESCHÄFTSBEDINGUNGEN

Vorbemerkungen

Die nachstehenden Liefer- und Zahlungsbedingungen bilden als Ergänzung des geltenden Rechts die Grundlage der Liefer- und Leistungsverträge der Firma Schäper Sportgerätebau GmbH. Abweichende Bestimmungen des Bestellers sind nur dann verbindlich, wenn sie von der Firma Schäper ausdrücklich und schriftlich bestätigt wurden.

1. Vertragsabschluss

Der Liefer- und Leistungsvertrag kommt erst durch eine schriftliche Auftragsbestätigung der Firma Schäper zustande.

2. Preise

(1) Die Angebote der Firma Schäper gelten für die Dauer der im Angebot genannten Frist, maximal jedoch zwei Monate ab Angebotsdatum.

(2) Eine verbindliche Preisfestlegung erfolgt erst durch schriftliche Auftragsbestätigung der Firma Schäper und unter dem Vorbehalt, dass die der Auftragsbestätigung zugrunde gelegten Auftragsdaten unverändert bleiben. Die Preise der Firma Schäper verstehen sich ab Werk in EURO zuzüglich der zum Zeitpunkt der Lieferung geltenden gesetzlichen Mehrwertsteuer.

(3) Verpackung, Porto, Versicherung und sonstige Versandkosten sind nicht eingeschlossen und werden zusätzlich in Rechnung gestellt.

(4) Die nach erfolgter bestätigter Bestellung auf Wunsch des Bestellers vorgenommene Veränderungen der Auftragsdaten werden dem Besteller berechnet.

(5) Konstruktionszeichnungen, Werkzeuge, Muster und ähnliche Vorarbeiten, die vom Besteller veranlasst sind, werden auch dann berechnet, wenn der Auftrag nicht erteilt wird. Insoweit gelten diese Bedingungen bereits vor Auftragserteilung.

3. Liefermenge, Lieferfrist

(1) Die zugesagte Lieferfrist ist als annähernd zu betrachten, Verantwortlichkeit für Einhaltung bestimmter Liefertermine wird nicht übernommen.

(2) Die Lieferungsmöglichkeit ist abhängig von geordneten Arbeits- und Betriebsverhältnissen. Bei Verzögerung der Lieferung kann Annullierung nach angemessener Nachfrist, nicht aber Entschädigung verlangt werden.

(3) Material- und Abrechnungsmängel, Streiks, Aussperrungen, auch in dritten Betrieben, und höhere Gewalt entbinden von der Lieferungsverpflichtung.

4. Gewährleistung

(1) Die Gewährleistungsfrist beträgt bei neu hergestellten Sportgeräten der Firma Schäper zwei Jahre, bei gebrauchten, überarbeiteten Sportgeräten ein Jahr. Ist der Besteller Unternehmer, eine juristische Person des öffentlichen Rechts oder öffentlich-rechtlichen Sondervermögen, so beträgt die Gewährleistungsfrist ein Jahr.

(2) Der Besteller hat die Ware unverzüglich nach Anlieferung auf Mängelfreiheit zu überprüfen. Offensichtliche Mängel sind sofort, mindestens aber innerhalb einer Woche nach Empfang der Ware der Firma Schäper schriftlich mitzuteilen. Werden offensichtliche Mängel nicht, nicht rechtzeitig oder nicht formgerecht gerügt, so entfällt diesbezüglich die Gewährleistung.

(3) Sonstige Mängel sind der Firma Schäper innerhalb einer Woche nach Kenntnisnahme anzuzeigen.

(4) Für Werbeaussagen oder Mängel in der Gebrauchsanweisung haftet die Firma Schäper nur gegenüber Bestellern, die Verbraucher sind.

(5) Geringfügige Fehler, die weder den Wert noch die Tauglichkeit oder die Verwendbarkeit des Sportgerätes wesentlich beeinträchtigen, sind von der Gewährleistung ausgeschlossen.

(6) Die Firma Schäper ist berechtigt, Nacherfüllung nach eigenem Ermessen vorzunehmen. Dies bedeutet, dass sie entscheidet, ob eine Mängelbeseitigung oder eine Neulieferung vorgenommen wird.

Schlägt die Nacherfüllung fehl, ist die Firma Schäper zu einer wiederholten Nacherfüllung berechtigt. Auch im Falle einer wiederholten Nacherfüllung entscheidet die Firma Schäper zwischen Neulieferung oder Mängelbeseitigung.

(7) Der Besteller ist erst dann zum Rücktritt vom Vertrag und/oder zur Geltendmachung von Schadensersatz berechtigt, wenn die Nacherfüllung wiederholt fehlgeschlagen ist. Anspruch auf Schadensersatz besteht nur, soweit die Firma Schäper grobe Fahrlässigkeit oder Vorsatz zu vertreten hat. Der Schadensersatz besteht nur, soweit die Firma Schäper grobe Fahrlässigkeit oder Vorsatz zu vertreten hat. Der Schadensersatz ist in jedem Fall auf das negative Interesse beschränkt. Schadensersatz für Mängelfolgeschäden ist ausgeschlossen, soweit sie nicht auf Vorsatz beruhen.

(8) Bei Einzel-, Sonder- bzw. Anfertigungen in Verbindung mit Fremdartikeln wird grundsätzlich keine Gewährleistung übernommen, es sei denn, dass dieses schriftlich vereinbart ist.

5. Pflichtverletzung

(1) Die Haftung für Pflichtverletzungen der Firma Schäper beschränkt sich auf grob fahrlässige oder vorsätzliche Pflichtverstöße.

(2) Die Firma Schäper haftet grundsätzlich nicht für Pflichtverletzungen, welche aus Werkleistungen resultieren, die gemäß der vom Besteller geprüften Zeichnungen, Druckvorlagen oder Muster, welche vom Besteller als Fertigungsunterlagen freigegeben wurden, erbracht wurden. Für die konstruktive Gestaltung und Richtigkeit der reproduzierten Vorlagen haftet die Firma Schäper nicht.

Die Firma Schäper hat aber die Pflicht, den Besteller – soweit erkennbar – unverzüglich auf die Unmöglichkeit der technischen Umsetzung der Vorlagen hinzuweisen.

(3) Insbesondere wird bei der Erbringung von Werkleistungen nach Vorgabe des Bestellers die Haftung für die Verletzung von Schutzrechten Dritter ausgeschlossen. Eine Prüfungspflicht seitens der Firma Schäper besteht im Hinblick auf Schutzrechte Dritter nicht.

6. Zahlungsbedingungen

(1) Sofern nichts anderes vereinbart ist, sind sämtliche Rechnungen der Firma Schäper innerhalb 14 Tage mit 2 % Skonto oder innerhalb 30 Tagen dato Faktura netto in verlustfreier Kasse fällig. Rechnungsbeträge unter 250,00 Euro sind nie skontoberechtigt und sofort nach Wareneingang rein netto zahlbar.

(2) Bei Zielüberschreitung ist die Firma Schäper berechtigt, Verzugszinsen in Höhe von 5 % über dem Basiszinssatz der Deutschen Bundesbank und, soweit der Besteller kein Verbraucher ist, von 8 % über dem Basiszinssatz der Deutschen Bundesbank zu fordern, wobei der Nachweis eines höheren Verzugschadens jederzeit möglich ist.

(3) Wechsel werden nicht, Schecks nur erfüllungshalber und unter dem Vorbehalt der Gut-schrift übernommen.

(4) Ist der Besteller mit der Zahlung in Verzug, steht es der Firma Schäper frei, die weitere Erfüllung des Vertrages abzulehnen.

Tritt eine erhebliche Gefährdung des Zahlungsanspruches ein, so ist die Firma Schäper berechtigt, Vorauszahlungen oder ausreichende Sicherheit zu fordern.

Verweigert der Besteller Vorauszahlung oder Sicherheit, so kann die Firma Schäper vom Vertrag zurücktreten und Schadensersatz geltend machen.

(5) Eingehende Zahlungen tilgen unbeschadet einer anders lautenden Bestimmung des Bestellers jeweils Kosten, dann Zinsen und zuletzt die Hauptforderung, bei mehreren Forderungen zunächst jeweils die ältere.

(6) Bei Einzel-, Sonder- bzw. Anfertigungen in Verbindung mit Fremdartikeln gelten folgende Zahlungsbedingungen:

1/3 der Auftragssumme bei Vertragsabschluss, 1/3 bei Fertigstellung und 1/3 mit den in Punkt 6 (1) genannten Zahlungskonditionen.

7. Eigentumsvorbehalt

(1) Die gelieferte Ware bleibt bis zur vollständigen Bezahlung aller gegenüber dem Besteller zum Rechnungsdatum bestehenden Forderungen der Firma Schäper in dessen Eigentum.

(2) Im Falle von Be- oder Verarbeitung der Vorbehaltsware steht der Firma Schäper das (Mit-) Eigentum im Wert des Zustandes der Vorbehaltsware vor Be- oder Verarbeitung an der dadurch entstehenden Sache zu.

Eine Veräußerung der Vorbehaltsware ist nur im ordnungsgemäßen Geschäftsverkehr des Bestellers zulässig. Veräußert der Besteller die Vorbehaltsware weiter, tritt er zum Zeitpunkt der Veräußerung die Forderung gegen den Erwerber an die Firma Schäper ab. Der Besteller hat den Erwerber dazu zu verpflichten, im Rahmen der aus der Weiterveräußerung resultierenden Zahlungspflicht direkt an die Firma Schäper Zahlung zu leisten. Ausnahmen hiervon bedürfen der vorherigen schriftlichen Vereinbarung zwischen der Firma Schäper und dem Besteller.

(3) Im Übrigen sind Verfügungen über Vorbehaltsware unzulässig, insbesondere Sicherungsübereignung oder Verpfändung.

(4) Erfolgt die Zwangsvollstreckung in das Vermögen des Bestellers und ist hiervon die Vorbehaltsware tangiert, so ist dies der Firma Schäper sofort schriftlich und unter Angabe aller erforderlichen Daten (Vollstreckungsorgan, Aktenzeichen), gegebenenfalls unter Beifügung von Vollstreckungsprotokollen, mitzuteilen.

(5) Leistungen, die von der Firma Schäper dem Besteller zur Verfügung gestellt wurden und die nicht Bestandteil der Werkleistung als solcher sind (z.B. Entwürfe, Konstruktionszeichnungen, Werkzeuge etc.), bleiben im Eigentum der Firma Schäper.

8. Acht (8)-Jahres-Garantie von Schäper

Die Firma Schäper gewährt auf alle Artikel, die mit der 8-Jahres-Garantie von Schäper ausgezeichnet sind, eine Garantie, die über den gesetzlichen Gewährleistungszeitraum von zwei Jahren hinausgeht, und zwar zu den nachfolgenden Bedingungen:

(1) Sachlicher Geltungsbereich

Bei allen Artikeln, die mit der besonderen Garantie ausgewiesen sind, gilt diese Garantie für die vollverschweißten Aluminiumteile. Ausgeschlossen von der 8-Jahres-Garantie sind Artikel mit integrierten Gewichten oder Anbauten wie bspw. Gewichte.

(2) Persönlicher Geltungsbereich

Die Garantie gilt für alle Kunden, die direkt bei der Firma Schäper die Artikel erworben haben, mit Ausnahme von Wiederverkäufern.

(3) Inhalt und Dauer der Garantie

(a) Die Garantiezeit beträgt acht Jahre. Sie beginnt mit der Übergabe des Artikels und endet acht Jahre später mit dem Ende des entsprechenden Quartals, das dem Übergabezeitpunkt entspricht.

(b) Während der ersten zwei Jahre hat der Kunde die Wahl zwischen den gesetzlichen Gewährleistungsregeln und der erweiterten Schäper Garantie. Nach Ablauf dieser Zeit kann der Kunde bei berechtigten Reklamationen eine Reparatur des Aluminiumteils verlangen. Wäre die Reparatur unwirtschaftlich, kann die Firma Schäper stattdessen eine Nachlieferung anbieten oder Geldersatz leisten.

(c) Weiterhin ist der Kunde berechtigt, anstelle der Reparatur Geldersatz zu verlangen.

(d) Im Falle des Geldersatzes zahlt die Firma Schäper bis zu 80 % des Einkaufspreises an den Kunden zurück.

(4) Garantieverlust

(a) Die Garantie erlischt, wenn sich der jeweilige Artikel nicht mehr im Originalzustand befindet, sondern Veränderungen, Ergänzungen oder Ähnliches an den Artikeln oder Teilen vorgenommen wurden, insbesondere wenn sie nicht zum bestimmungsgemäßen Gebrauch genutzt wurden.

(b) Gleiches gilt für Schäden, Störungen, Beeinträchtigungen, die auf falsche Bedienung oder falsche Benutzung, auf Gewaltanwendung / Vandalismus oder Verschleiß zurückzuführen sind.

(c) Abweichungen von Modellen hinsichtlich Form und Farbe bspw. bei einer kundenindividuellen Sonderanfertigung stellen für sich keinen Mangel im Sinne dieser Garantie dar. Im Übrigen gilt bei Sonderanfertigungen nur diese Garantie, wenn sie ausdrücklich im Kaufvertrag zugesichert wurde.

(d) Die Garantie erlischt, wenn die Kennzeichnung des Übergabequartals unkenntlich gemacht wurde.

9. Erfüllungsort und Gerichtsstand

(1) Erfüllungsort und Gerichtsstand, auch für Scheck- und Wechselzahlungen, ist Münster in Westfalen.

(2) Soweit es sich bei dem Besteller um einen Unternehmer, eine juristische Person des öffentlichen Rechts oder öffentlich-rechtliches Sondervermögen handelt, ist Gerichtsstand der Sitz der Niederlassung der Firma Schäper.

Ansprechpartner

**MARCO LANGHORST**

Vertriebsleitung

Telefon: +49 (0)2534 6217-38
 Telefax: +49 (0)2534 6217-20
 mlanghorst@sportschaeper.de

**MAURICE KLINKMÜLLER**

Technischer Leiter

Telefon: +49 (0)2534 6217-19
 Telefax: +49 (0)2534 6217-20
 MKlinkmueller@sportschaeper.de

**TOM DICKNER**

Leiter Logistik

Telefon: +49 (0)2534 6217-25
 Telefax: +49 (0)2534 6217-20
 tdickner@sportschaeper.de

**MAARTEN HINZE**

Logistik

Telefon: +49 (0)2534 6217-26
 Telefax: +49 (0)2534 6217-20
 mhinze@sportschaeper.de

**SABRINA MÜLLER**

Internationaler Verkauf

Telefon: +49 (0)2534 6217-28
 Telefax: +49 (0)2534 6217-20
 smueller@sportschaeper.de

**MUNIR ROMHI**

Beratung / Verkauf

Telefon: +49 (0)2534 6217-54
 Telefax: +49 (0)2534 6217-20
 mromhi@sportschaeper.de

**MARKUS WALDHELM**

Beratung / Verkauf

Telefon: +49 (0)2534 6217-53
 Telefax: +49 (0)2534 6217-20
 mwaldhelm@sportschaeper.de

**ANDREAS FREITAG**

Beratung / Verkauf

Telefon: +49 (0)2534 6217-33
 Telefax: +49 (0)2534 6217-20
 afreitag@sportschaeper.de

**CHRISTIANE SANTEN**

Buchhaltung

Telefon: +49 (0)2534 6217-15
 Telefax: +49 (0)2534 6217-20
 csanten@sportschaeper.de

**LEANDRO LETHAUS**

Beratung / Verkauf

Telefon: +49 (0)2534 6217-52
 Telefax: +49 (0)2534 6217-20
 llethaus@sportschaeper.de

**ANQI CHEN**

Rechnungswesen

Telefon: +49 (0)2534 6217-14
 Telefax: +49 (0)2534 6217-20
 achen@sportschaeper.de

**SABINE VOSS**

Zentrale

Telefon: +49 (0)2534 6217-10
 Telefax: +49 (0)2534 6217-20
 zentrale@sportschaeper.de



1. LIGA JEDEN TAG

Seit nunmehr über 65 Jahren stellt die Firma Schäper Sportgerätebau GmbH qualitativ hochwertige Sportgeräte her.

Die Qualität und das Preis-Leistungs-Verhältnis haben dazu geführt, dass die Bekanntheit der Schäper-Produkte nicht nur auf Deutschland und den deutschsprachigen Raum begrenzt blieb. Unsere Produkte finden Sie heute in etlichen Sportanlagen, Stadien und Arenen auf der ganzen Welt. Sportgeräte unseres Hauses finden ihren Einsatz bei Welt-, Europa- sowie Deutschen Meisterschaften und tragen ihren Teil zu den sportlichen Erfolgen bei. Von Australien bis nach Venezuela wissen unsere Kunden die Sportgeräte von Schäper zu schätzen - Qualität hat eben Tradition bei der Firma Schäper und das nicht seit gestern, sondern seit nunmehr über 65 Jahren!

Liebe Sportfreunde, wie in einem sportlichen Wettbewerb auch ist es der direkte Vergleich, der unsere Kunden in der Vergangenheit überzeugte und künftig überzeugen wird. Ob Hersteller oder Sportler, ob im Markt für Sportgeräte oder auf dem Spielfeld, ein fairer Vergleich ist die beste Grundlage für eine gute und langfristig rentable Entscheidung. Selbstverständlich vermitteln wir Ihnen gern auch einen persönlichen Kontakt zu bestehenden Kunden unseres Unternehmens.


Fordern Sie uns heraus, vergleichen Sie uns und informieren Sie sich über unsere Produkte!

SCHÄPER 

Schäper Sportgerätebau GmbH

Nottulner Landweg 107 • D-48161 Münster/Westfalen
 Telefon: +49 (0)2534 6217 - 10 • Telefax: +49 (0)2534 6217 - 20
 info@sportschaeper.de • www.sportschaeper.de

Besuchen Sie unsere Social-Media-Kanäle!

 www.facebook.com/sportschaeper
 www.instagram.com/sportschaeper



Einfach per Smartphone scannen und Kataloge downloaden.
 Oder fordern Sie noch heute unsere aktuellen Kataloge oder Einbaupläne per Post an!

